

CHNT

Empower the World



Оборудование конечного распределения

О КОМПАНИИ

CHINT – ведущий мировой поставщик интеллектуальных решений в области производства и распределения электроэнергии.

Основанная в 1984 году компания CHINT является ведущим мировым поставщиком интеллектуальных решений в области производства и распределения электроэнергии.

Производственная база CHINT насчитывает 26 фабрик в Китае и других регионах мира. Компания представлена в более чем 140 странах, имеет более 30 дочерних предприятий, более 20 логистических центров и более 50 тыс. сотрудников по всему миру.

Разработками продукции CHINT занимаются в четырех собственных научно-исследовательских центрах, которые находятся в Китае (Шанхай), США (Лос-Анджелес) и Чехии (Прага). Компания инвестирует в научно-исследовательскую деятельность от 8 до 12% годовой выручки. По состоянию на 2025 г. компанией CHINT зарегистрировано более 8000 патентов.

Продукция CHINT признана во всем мире эталоном качества, которое подтверждается сертификационными органами: сертификация системы управления качеством ISO9001, международный экологический стандарт ISO14001, сертификация системы охраны труда и техники безопасности OHSAS 18001 и МЭК (IEC). Получены сертификаты: KEMA (Нидерланды), VDE (Германия), SEBEC (Бельгия), UL (США), «ССС» (Китай) и др.

На протяжении 15 лет CHINT делает доступной свою глобальную экспертизу для российских клиентов и активно расширяет свое присутствие на рынке в энергетике, машиностроении, телекоммуникациях, нефтегазовой отрасли, нефтехимической промышленности, в сфере гражданского и коммерческого строительства.





Оборудование конечного распределения

Модульное оборудование серии NB2



NB2-40ZT Автоматические выключатели

Структура условного обозначения	14
Основные технические параметры	14
Габаритно-присоединительные размеры	15
Время-токовые характеристики	15
Артикулы для заказа	15



NB2-80ZT Автоматические выключатели

Структура условного обозначения	16
Основные технические параметры	16
Габаритно-присоединительные размеры	17
Время-токовые характеристики	17
Артикулы для заказа	17



NB2LE-40ZT АВДТ

Структура условного обозначения	18
Основные технические параметры	18
Габаритно-присоединительные размеры	19
Время-токовые характеристики	19
Артикулы для заказа	19



NB2LE-80ZT АВДТ

Структура условного обозначения	20
Основные технические параметры	20
Габаритно-присоединительные размеры	21
Время-токовые характеристики	21
Артикулы для заказа	22



SMG Интеллектуальный шлюз

Структура условного обозначения	23
Основные технические параметры	23
Габаритно-присоединительные размеры	24
Описание интеллектуального шлюза	24
Артикулы для заказа	26



PSU-3 Модуль питания

Основные технические параметры	27
Габаритно-присоединительные размеры	27
Артикулы для заказа дополнительных устройств	28

Модульное оборудование серии NEXT

Выбор выключателей 30



NXB-63S Автоматические выключатели

Структура условного обозначения	31
Основные технические параметры	31
Габаритно-присоединительные размеры	32
Артикулы для заказа	32



NXB-63 Автоматические выключатели

Структура условного обозначения	33
Основные технические параметры	33
Габаритно-присоединительные размеры	34
Артикулы для заказа	34



NXB-63H Автоматические выключатели

Структура условного обозначения	35
Основные технические параметры	35
Габаритно-присоединительные размеры	36
Артикулы для заказа	36



NXB-125 Автоматические выключатели

Структура условного обозначения	37
Основные технические параметры	37
Габаритно-присоединительные размеры	38
Артикулы для заказа	38



NXHB-125 Выключатели нагрузки

Структура условного обозначения	39
Основные технические параметры	39
Габаритно-присоединительные размеры	40
Артикулы для заказа	40

Выбор выключателей дифференциального тока 41



NXL-63 ВДТ

Структура условного обозначения	42
Основные технические параметры	42
Габаритно-присоединительные размеры	43
Артикулы для заказа	43

Оборудование конечного распределения



NXBL-40Y АВДТ

Структура условного обозначения	44
Основные технические параметры	44
Габаритно-присоединительные размеры	45
Артикулы для заказа	45



NXBLE-63Y АВДТ

Структура условного обозначения	46
Основные технические параметры	46
Габаритно-присоединительные размеры	47
Артикулы для заказа	47



NXBLE-63YH АВДТ

Структура условного обозначения	48
Основные технические параметры	48
Габаритно-присоединительные размеры	49
Артикулы для заказа	49



NXBLE-63 АВДТ

Структура условного обозначения	50
Основные технические параметры	50
Габаритно-присоединительные размеры	51
Артикулы для заказа	51



NXBLE-125 АВДТ

Структура условного обозначения	53
Основные технические параметры	53
Габаритно-присоединительные размеры	54
Артикулы для заказа	54



NXU-I+II УЗИП

Структура условного обозначения	55
Основные технические параметры	55
Габаритно-присоединительные размеры	56
Артикулы для заказа	56



NXU-IIIG УЗИП

Структура условного обозначения	57
Основные технические параметры	57
Габаритно-присоединительные размеры	58
Артикулы для заказа	58

Дополнительные устройства серии NEXT	59
---	-----------

Модульное оборудование серии NB

Выбор выключателей.....72



NB1-63 Автоматические выключатели

Структура условного обозначения	73
Основные технические параметры	73
Габаритно-присоединительные размеры.....	74
Артикулы для заказа.....	74



NB1-63DC Автоматические выключатели

Структура условного обозначения	75
Основные технические параметры	75
Габаритно-присоединительные размеры.....	76
Артикулы для заказа.....	76



NB8-40J Автоматические выключатели

Структура условного обозначения	77
Основные технические параметры	77
Габаритно-присоединительные размеры.....	78
Артикулы для заказа.....	78



NB8-63M Автоматические выключатели

Структура условного обозначения	79
Основные технические параметры	79
Габаритно-присоединительные размеры.....	80
Артикулы для заказа.....	80



NBP-63R Автоматические выключатели

Структура условного обозначения	81
Основные технические параметры	81
Габаритно-присоединительные размеры.....	82
Артикулы для заказа.....	82



NB8-125 Автоматические выключатели

Структура условного обозначения	83
Основные технические параметры	83
Габаритно-присоединительные размеры.....	84
Артикулы для заказа.....	84

Оборудование конечного распределения



NB8-125R Автоматические выключатели

Структура условного обозначения	85
Основные технические параметры	85
Габаритно-присоединительные размеры	86
Артикулы для заказа	87



NH4-125 Выключатели нагрузки

Структура условного обозначения	88
Основные технические параметры	88
Габаритно-присоединительные размеры	89
Артикулы для заказа	89

Выбор выключателей дифференциального тока 90



NL1 ВДТ

Структура условного обозначения	91
Основные технические параметры	91
Габаритно-присоединительные размеры	92
Артикулы для заказа	92



NL210 ВДТ

Структура условного обозначения	94
Основные технические параметры	94
Габаритно-присоединительные размеры	95
Артикулы для заказа	95



NB1L АВДТ

Структура условного обозначения	96
Основные технические параметры	96
Габаритно-присоединительные размеры	97
Артикулы для заказа	97



NB1L-40 АВДТ

Структура условного обозначения	99
Основные технические параметры	99
Габаритно-присоединительные размеры	100
Артикулы для заказа	100



NB1L-63 АВДТ

Структура условного обозначения	101
Основные технические параметры	101
Габаритно-присоединительные размеры	102
Артикулы для заказа	102



NB2LE АВДТ

Структура условного обозначения103
 Основные технические параметры103
 Габаритно-присоединительные размеры 104
 Артикулы для заказа 104



NB310L АВДТ

Структура условного обозначения105
 Основные технические параметры105
 Габаритно-присоединительные размеры 106
 Артикулы для заказа 106



NB4LE-AFD Устройства защиты от дугового пробоя

Структура условного обозначения107
 Основные технические параметры107
 Габаритно-присоединительные размеры 108
 Артикулы для заказа 108



NU6-IIG УЗИП

Структура условного обозначения 109
 Основные технические параметры 109
 Габаритно-присоединительные размеры110
 Артикулы для заказа110

Дополнительные устройства серии NB 112

Модульное оборудование сигнализации и управления



NJVA1 Реле контроля напряжения и тока

Структура условного обозначения124
 Основные технические параметры124
 Габаритно-присоединительные размеры125
 Артикулы для заказа125



NCH8 Контакторы модульные

Структура условного обозначения126
 Основные технические параметры126
 Габаритно-присоединительные размеры130
 Артикулы для заказа130



NCH8-M Контакторы модульные

Структура условного обозначения 131
 Основные технические параметры 131
 Габаритно-присоединительные размеры133
 Артикулы для заказа134

Оборудование конечного распределения



NZK Переключатели модульные

Структура условного обозначения	135
Основные технические параметры	135
Габаритно-присоединительные размеры	136
Артикулы для заказа	136



RT28 Предохранители

Структура условного обозначения	137
Основные технические параметры	137
Габаритно-присоединительные размеры	139
Артикулы для заказа	139



NP9 Кнопки модульные

Структура условного обозначения	140
Основные технические параметры	140
Габаритно-присоединительные размеры	141
Артикулы для заказа	141



ND9 Индикаторы модульные

Структура условного обозначения	142
Основные технические параметры	142
Габаритно-присоединительные размеры	143
Артикулы для заказа	143



AC30-111 Розетка модульная

Основные технические параметры	144
Габаритно-присоединительные размеры	144
Артикулы для заказа	144

Шкафы и монтажные аксессуары



NXW5 Корпуса металлические

Структура условного обозначения	146
Основные технические параметры	146
Габаритно-присоединительные размеры	147
Габаритные размеры и артикулы для заказа	148



NEX5-C Корпуса пластиковые

Структура условного обозначения	149
Основные технические параметры	149
Габаритные размеры и артикулы для заказа	150



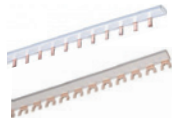
NX8 Корпуса пластиковые

Структура условного обозначения	151
Основные технические параметры	151
Габаритно-присоединительные размеры	152
Артикулы для заказа	152



TN35-7.5 Рейки монтажные

Структура условного обозначения	153
Основные технические параметры	153
Габаритно-присоединительные размеры	153
Артикулы для заказа	153



PIN и FORK Шины соединительные

Структура условного обозначения	154
Основные технические параметры	154
Артикулы для заказа	154
Габаритно-присоединительные размеры	155



Заглушки для соединительных шин

Основные технические параметры	157
Габаритно-присоединительные размеры	157
Артикулы для заказа	157



NTJ2 Блоки распределительные

Структура условного обозначения	158
Основные технические параметры	158
Габаритно-присоединительные размеры	158
Артикулы для заказа	158

Техническое приложение	160
-------------------------------------	------------

Модульное оборудование серии NB2



Обзор аппаратов серии NB2

Автоматические выключатели



NB2-40ZT

Автоматическая настройка адреса связи через RS-485 и шлюз SMG



NB2-80ZT

Автоматическая настройка адреса связи через RS-485 и шлюз SMG

Автоматические выключатели дифференциального тока



NB2LE-40ZT

Только ручная настройка адреса связи через RS-485



NB2LE-40ZT Auto

Автоматическая настройка адреса связи через RS-485 и шлюз SMG



NB2LE-80ZT

Автоматическая настройка адреса связи через RS-485 и шлюз SMG

Интеллектуальный шлюз



SMG-WSR



SMG-ESR

Модуль питания



PSU-3

Обозначение функций защиты



OVP: защита от повышения напряжения
 UVP: защита от понижения напряжения
 OFP: защита от повышения частоты
 UFP: защита от понижения частоты
 OPP: защита от обрыва фазы

Преимущества и особенности серии NB2

Безопасность



Функции: защита от перегрузки и короткого замыкания, повышения/ понижения напряжения и частоты, обрыва фазы, тока утечки и другие функции защиты

Особенности: многоуровневая защита.

Преимущества: диагностика неисправностей для обеспечения безопасности электроустановки

Функции: автоматическая самодиагностика функции защит от тока утечки

Особенности: гарантия эффективности защиты от тока утечки

Преимущества: предотвращение угроз безопасности эксплуатации электроустановок, вызванных током утечки

Функции: автоматическая сигнализация неисправностей и раннее оповещение

Преимущество: оперативное устранение неисправности обслуживающим персоналом

Преимущества: своевременное устранение неисправностей и снижение рисков

Эффективность



Функции: встроенный электрический привод, возможность дистанционного управления

Особенности: функция дистанционного включения/отключения, сокращение ручного управления по месту установки оборудования

Преимущества: идеальное решение для удаленных и разрозненных объектов, экономия времени и ресурсов

Функции: мониторинг электрических параметров в режиме реального времени, отображение статистических результатов в виде графиков.

Особенности: визуализация состояния системы и результатов анализа энергопотребления

Преимущества: предоставление пользователям визуальных данных и повышение эффективности эксплуатации электрической сети

Функции: измерение электрических параметров сети и учёт электроэнергии с точностью до 0,5%

Особенности: точный мониторинг состояния электрической сети и энергопотребления

Преимущества: альтернативная замена электрических счётчиков для управления энергопотреблением

Удобство



Характеристики: ширина аппарата NB2 1P составляет всего 18 мм

Особенности: компактный размер и встроенные интеллектуальные функции

Преимущества: возможность использования для замены традиционных автоматических выключателей, идеальное решение для проектов по реконструкции объектов

Функции: подключение аппаратов NB2 через интерфейс RS-485, шлюз SMG — через RS-485/ WiFi

Особенности: различные режимы связи и простота подключения к сети

Преимущества: возможность широкого применения использоваться при различных сценариях реализации



NB2-40ZT

Автоматические выключатели

Автоматические выключатели серии NB2-40ZT применяются в электрических сетях с номинальным напряжением 230 В переменного тока частотой 50 Гц и номинальным током до 40 А для нечастых включений и отключений при номинальном токе, а также защиты от перегрузки, короткого замыкания в распределительных щитах жилых, общественных и промышленных объектов.

Также они реализуют функции дистанционного включения/отключение, защиты от повышенного и пониженного напряжения, измерения электрических параметров сети и взаимодействие с внешними устройствами по сети связи через интерфейс RS-485.

Автоматические выключатели серии NB2-ZT40 соответствуют требованиям ГОСТ IEC 60947-2 и ГОСТ IEC 60898-1, поэтому применимы в бытовых и аналогичных электроустановках, с доступом не обученного специально персонала.



Структура условного обозначения

NB2-40ZT X1 X2 X3 X4

Обозначение серии

Типоразмер: 40ZT

Количество полюсов: 1P

Номинальный ток I_n , А: 6; 10; 16; 20; 25; 32; 40

Предельная отключающая способность I_{cu} , кА: 6

Тип характеристики мгновенного расцепления: C

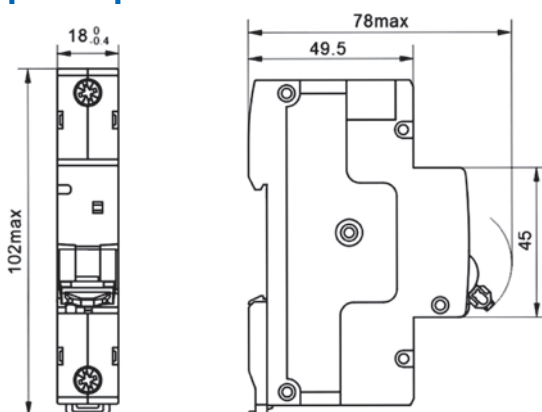
Пример обозначения: Авт. выкл. NB2-40ZT 1P 16А 6кА хар-ка C (R)

Основные технические параметры

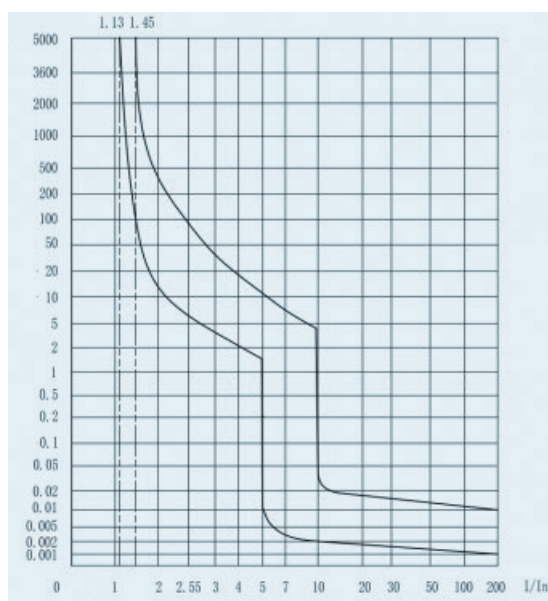
Параметр	Значение	
Соответствие стандартам	ГОСТ IEC 60947-2; ГОСТ IEC 60898-1	
Номинальный ток I_n , А	6; 10; 16; 20; 25; 32; 40	
Количество полюсов	1P	
Тип характеристики мгновенного расцепления	C	
Номинальная наибольшая отключающая способность I_{cn} , А (ГОСТ IEC 60898-1)	6000	
Номинальная предельная отключающая способность I_{cu} , кА (ГОСТ IEC 60947-2)	6	
Номинальная рабочая отключающая способность I_{cs} , кА (ГОСТ IEC 60947-2)	6	
Номинальное рабочее напряжение U_e , В при 50 Гц	230	
Номинальное напряжение изоляции U_i , В	690	
Импульсное выдерживаемое напряжение (1,2/50) U_{imp} , кВ	4	
Категория селективности	A	
Механическая износостойкость, циклов В/О	10000	
Электрическая износостойкость, циклов В/О	6000	
Класс огнестойкости	V-0	
Степень загрязнения	2	
Категория размещения	III	
Степень защиты	IP20 (открытая установка); IP40 (при установке в щите)	
Установка и присоединение	Установка	На DIN-рейку 35 мм
	Подключение нагрузки	Снизу
	Сечение медного кабеля для верхних/нижних зажимов, мм ²	1÷16
	Сечение шин для верхних/нижних зажимов, мм ²	10
	Момент затяжки винтов, Нм	2,0

Параметр	Значение		
Условия эксплуатации	Рабочая температура	От -25°C до +70°C	
	Температура хранения	От -25°C до +70°C	
	Допустимая влажность в месте установки, не более	90% (при температуре 40°C)	
	Высота над уровнем моря, не более	2000 м	
Функция связи	Протокол связи	Modbus RTU	
	Интерфейс связи	RS-485	
Дистанционное управление	Время замыкания t_c , с	≤ 3	
	Время размыкания t_o , с	≤ 2	
Диапазоны и точность измерения электрических параметров	Ток	$1 \text{ A} \leq I < 0,1 \text{ In}$	$\pm 1,0 \%$
		$0,1 \text{ In} \leq I \leq 1,0 \text{ In}$	$\pm 0,5 \%$
	Напряжение	$0,9 U_e \leq U \leq 1,1 U_e$	$\pm 0,5 \%$
		$1 \text{ A} \leq I < 0,1 \text{ In}$	$0,9 U_e \leq U \leq 1,1 U_e$
Мощность	$0,1 \text{ In} \leq I \leq 1,0 \text{ In}$	$\pm 1,0 \%$	

Габаритно-присоединительные размеры



Время-токовые характеристики



Артикулы для заказа

Электрическая схема	Ном. ток I_n	Количество полюсов	Наименование	Артикул
	6 A	1P	Авт. выкл. NB2-40ZT 1P 6A 6кА хар-ка С (R)	448250
	10 A	1P	Авт. выкл. NB2-40ZT 1P 10A 6кА хар-ка С (R)	448244
	16 A	1P	Авт. выкл. NB2-40ZT 1P 16A 6кА хар-ка С (R)	448245
	20 A	1P	Авт. выкл. NB2-40ZT 1P 20A 6кА хар-ка С (R)	448246
	25 A	1P	Авт. выкл. NB2-40ZT 1P 25A 6кА хар-ка С (R)	448247
	32 A	1P	Авт. выкл. NB2-40ZT 1P 32A 6кА хар-ка С (R)	448248
	40 A	1P	Авт. выкл. NB2-40ZT 1P 40A 6кА хар-ка С (R)	448249

NB2-80ZT

Автоматические выключатели

Автоматические выключатели серии NB2-80ZT применяются в электрических сетях с номинальным напряжением 230/400 В переменного тока частотой 50 Гц и номинальным током до 80 А для нечастых включений и отключений при номинальном токе, а также защиты от перегрузки, короткого замыкания в распределительных щитах жилых, общественных и промышленных объектов.

Также они реализуют функции дистанционного включения/отключения, защиты от повышенного и пониженного напряжения, измерения электрических параметров сети и взаимодействие с внешними устройствами по сети связи через интерфейс RS-485.

Автоматические выключатели серии NB2-ZT80 соответствуют требованиям ГОСТ IEC 60947-2 и ГОСТ IEC 60898-1, поэтому применимы в бытовых и аналогичных электроустановках, с доступом не обученного специально персонала.



Структура условного обозначения

NB2-80ZT X1 X2 X3 X4

Обозначение серии

Типоразмер: 80ZT

Количество полюсов: 1P+N; 3P+N

Номинальный ток I_n , А: 6; 10; 16; 20; 25; 32; 40; 50; 63; 80

Предельная отключающая способность I_{cu} , кА: 6

Тип характеристики мгновенного расцепления: C

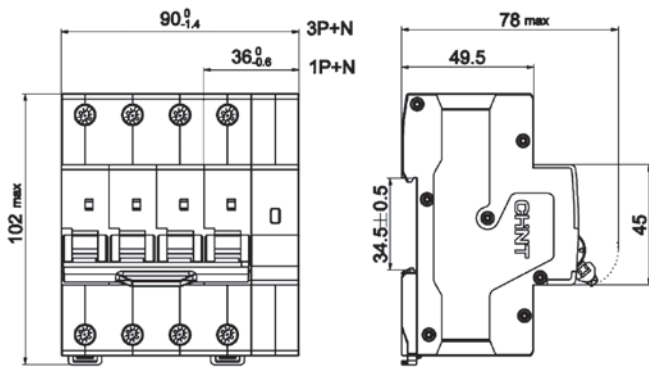
Пример обозначения: Авт. выкл. NB2-80ZT 3P+N 40А 6кА хар-ка C (R)

Основные технические параметры

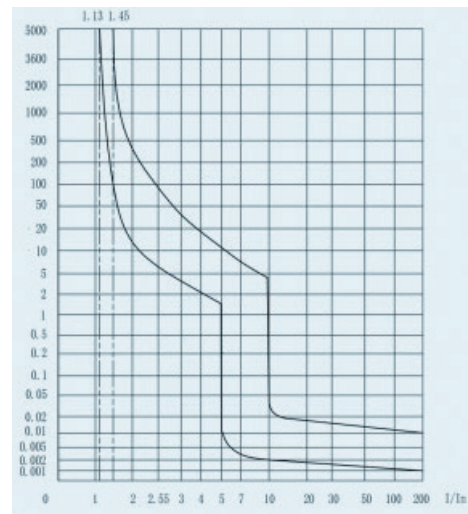
Параметр	Значение	
Соответствие стандартам	ГОСТ IEC 60947-2; ГОСТ IEC 60898-1	
Номинальный ток I_n , А	6; 10; 16; 20; 25; 32; 40; 50; 63; 80	
Количество полюсов	1P+N; 3P+N	
Тип характеристики мгновенного расцепления	C	
Номинальная наибольшая отключающая способность I_{cn} , А (ГОСТ IEC 60898-1)	6000	
Номинальная предельная отключающая способность I_{cu} , кА (ГОСТ IEC 60947-2)	6	
Номинальная рабочая отключающая способность I_{cs} , кА (ГОСТ IEC 60947-2)	6	
Номинальное рабочее напряжение U_e , В при 50 Гц	230 (1P+N); 400 (3P+N)	
Номинальное напряжение изоляции U_i , В	690	
Импульсное выдерживаемое напряжение (1,2/50) U_{imp} , кВ	4 (1P+N), 6 (3P+N)	
Категория селективности	A	
Механическая износостойкость, циклов В/О	10000	
Электрическая износостойкость, циклов В/О	6000	
Класс огнестойкости	V-0	
Степень загрязнения	2	
Категория размещения	III	
Степень защиты	IP20 (открытая установка); IP40 (при установке в щите)	
Установка и присоединение	Установка	На DIN-рейку 35 мм
	Подключение нагрузки	Снизу
	Сечение медного кабеля для верхних/нижних зажимов, мм ²	1÷25
	Сечение шин для верхних/нижних зажимов, мм ²	10
	Момент затяжки винтов, Нм	3,0

Параметр	Значение		
Условия эксплуатации	Рабочая температура	От -25°C до +70°C	
	Температура хранения	От -25°C до +70°C	
	Допустимая влажность в месте установки, не более	90% (при температуре 40°C)	
	Высота над уровнем моря, не более	2000 м	
Функция связи	Протокол связи	Modbus RTU	
	Интерфейс связи	RS-485	
Дистанционное управление	Время замыкания t_c , с	≤ 3	
	Время размыкания t_o , с	≤ 2	
Диапазоны и точность измерения электрических параметров	Ток	$1 A \leq I < 0,1 I_n$	$\pm 1,0 \%$
		$0,1 I_n \leq I \leq 1,0 I_n$	$\pm 0,5 \%$
	Напряжение	$0,9 U_e \leq U \leq 1,1 U_e$	$\pm 0,5 \%$
		Мощность	$1 A \leq I < 0,1 I_n$
	$0,1 I_n \leq I \leq 1,0 I_n$		$\pm 1,0 \%$

Габаритно-присоединительные размеры



Время-токовые характеристики



Артикулы для заказа

Ном. ток I_n	Количество полюсов	
	1P+N	3P+N
6 A	448258	448268
10 A	448251	448261
16 A	448252	448262
20 A	448253	448263
25 A	448254	448264
32 A	448255	448265
40 A	448256	448266
50 A	448257	448267
63 A	448259	448269
80 A	448260	448270

NB2LE-40ZT

Автоматические выключатели дифференциального тока (АВДТ)

Автоматические выключатели дифференциального тока (АВДТ) серии NB2LE-40ZT применяются в электрических сетях с напряжением 230 В переменного тока частотой 50 Гц и номинальным током до 40А для нечастых включений и отключений при номинальном токе, а также защиты людей от поражения электрическим током при косвенном контакте с доступными проводящими нетоковедущими частями электроустановки, соединенными с заземляющим устройством, и проводников от перегрузки, короткого замыкания и риска возгорания в распределительных щитах жилых, общественных и промышленных объектов.

Также они реализуют функции дистанционного включения/отключение, защиты от повышенного и пониженного напряжения, измерения электрических параметров сети и взаимодействие с внешними устройствами по сети связи через интерфейс RS-485.

АВДТ серии NB2LE-40ZT соответствуют требованиям стандарта ГОСТ IEC 61009-1, поэтому применимы в бытовых и аналогичных электроустановках для управления необученным персоналом.



Структура условного обозначения

	NB2LE-40ZT	X1	X2	X3	X4	X5	X6	X7	X8
Обозначение серии									
Типоразмер: 40ZT									
Количество полюсов: 1P+N									
Тип характеристики мгновенного расцепления: C									
Номинальный ток I_n , А: 6; 10; 16; 20; 25; 32; 40									
Номинальный отключающий дифференциальный ток $I_{\Delta n}$, мА: 30									
Тип АВДТ: А; АС (см. главу «Техническое приложение»)									
Значение предельной отключающей способности, кА: 6									
Конструктив устройства: электронный									
Настройка адреса связи RS-485: (без обозначения) – только ручная настройка Авто – автоматическая настройка через шлюз связи SMG									

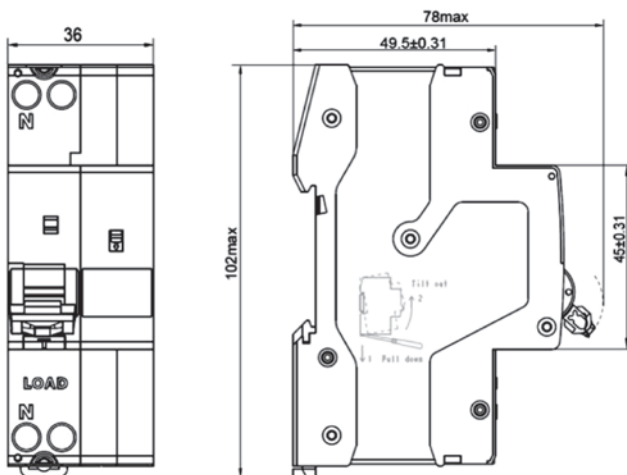
Пример обозначения: АВДТ NB2LE-40ZT 1P+N C16 30мА тип АС 6кА, электронный (Авто) (R)

Основные технические параметры

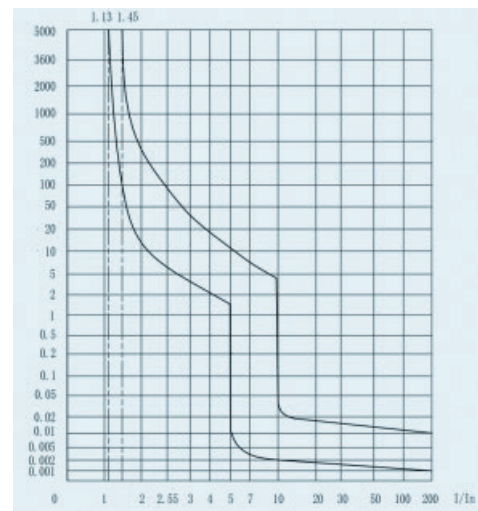
Параметр	Значение
Соответствие стандартам	ГОСТ IEC 6009-1
Номинальный ток I_n , А	6; 10; 16; 20; 25; 32; 40
Количество полюсов	1P+ N
Тип АВДТ	А; АС
Номинальный отключающий дифференциальный ток $I_{\Delta n}$, мА	30
Конструктив АВДТ	Электронный (функционально зависящий от напряжения питания)
Тип характеристики мгновенного расцепления	С
Номинальная наибольшая отключающая способность I_{cn} , А	6000
Рабочая наибольшая отключающая способность I_{cs} , А	6000
Номинальное рабочее напряжение U_e , В при 50 Гц	230
Номинальное напряжение изоляции U_i , В	500
Импульсное выдерживаемое напряжение (1,2/50) U_{imp} , кВ	4
Категория селективности	А
Механическая износостойкость, циклов В/О	10000
Электрическая износостойкость, циклов В/О	4000
Класс огнестойкости	V-0

Параметр	Значение	
Степень загрязнения	2	
Категория размещения	III	
Степень защиты	IP20 (открытая установка); IP40 (при установке в щите)	
Установка и присоединение	Установка	На DIN-рейку 35 мм
	Подключение нагрузки	Снизу
	Сечение медного кабеля для верхних/нижних зажимов, мм ²	1÷16
	Сечение шин для верхних/нижних зажимов, мм ²	10
	Момент затяжки винтов, Нм	2,0
Условия эксплуатации	Рабочая температура	От -25°C до +70°C
	Температура хранения	От -25°C до +70°C
	Допустимая влажность в месте установки, не более	90% (при температуре 40°C)
	Высота над уровнем моря, не более	2000 м
Функция связи	Протокол связи	Modbus RTU
	Интерфейс связи	RS-485
Дистанционное управление	Время замыкания t_c , с	≤3
	Время размыкания t_o , с	≤2
Диапазоны и точность измерения электрических параметров	Ток	±1,0 %
	Напряжение	±1,0 %
	Мощность	±2,0 %

Габаритно-присоединительные размеры



Время-токовые характеристики



Артикулы для заказа

Ном. ток I_n	Тип АВДТ и номинальный отключающий ток I_{Dn}		
	Автоматическая настройка адреса через шлюз связи SMG		Ручная настройка адреса связи
	Тип AC, 30 мА	Тип A, 30 мА	Тип AC, 30 мА
6 A	533735	533742	448135
10 A	533736	533743	448129
16 A	533737	533744	448130
20 A	533738	533745	448131
25 A	533739	533746	448132
32 A	533740	533747	448133
40 A	533741	533748	448134

NB2LE-80ZT

Автоматические выключатели дифференциального тока (АВДТ)

Автоматические выключатели дифференциального тока (АВДТ) серии NB2LE-80ZT применяются в электрических сетях с напряжением 230/400 В переменного тока частотой 50 Гц и номинальным током до 80 А для нечастых включений и отключений при номинальном токе, а также защиты людей от поражения электрическим током при косвенном контакте с доступными проводящими нетоковедущими частями электроустановки, соединенными с заземляющим устройством, и проводников от перегрузки, короткого замыкания и риска возгорания в распределительных щитах жилых, общественных и промышленных объектов.

Также они реализуют функции дистанционного включения/отключения, защиты от повышенного и пониженного напряжения, измерения электрических параметров сети и взаимодействие с внешними устройствами по сети связи через интерфейс RS-485.

АВДТ серии NB2LE-80ZT соответствуют требованиям стандарта ГОСТ IEC 61009-1, поэтому применимы в бытовых и аналогичных электроустановках для управления необученным персоналом.



Структура условного обозначения

	NB2LE-80ZT	X1	X2	X3	X4	X5	X6	X7
Обозначение серии								
Типоразмер: 80ZT								
Тип характеристики мгновенного расцепления: C; D								
Количество полюсов: 1P+N; 3P+N								
Номинальный ток I_n , А: 6; 10; 16; 20; 25; 32; 40; 50; 63; 80								
Номинальный отключающий дифференциальный ток $I_{\Delta n}$, mA: 10; 30; 100; 300								
Тип АВДТ: А; АС (см. главу «Техническое приложение»)								
Значение предельной отключающей способности, кА: 6								
Конструктив устройства: электронный								

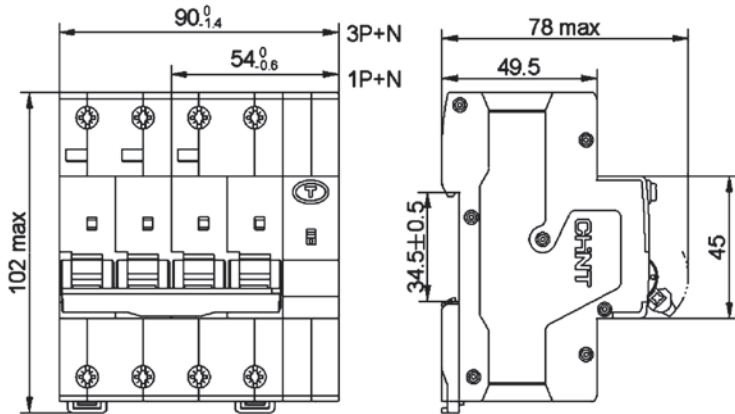
Пример обозначения: АВДТ NB2LE-80ZT 1P+N C10 100mA тип А 6кА, электронный (R)

Основные технические параметры

Параметр	Значение
Соответствие стандартам	ГОСТ IEC 6009-1
Номинальный ток I_n , А	6; 10; 16; 20; 25; 32; 40; 50; 63; 80
Количество полюсов	1P+ N; 3P+ N
Тип АВДТ	A; AC
Номинальный отключающий дифференциальный ток $I_{\Delta n}$, mA	10; 30; 100; 300
Конструктив АВДТ	Электронный (функционально зависящий от напряжения питания)
Тип характеристики мгновенного расцепления	C; D
Номинальная наибольшая отключающая способность I_{cn} , А	6000
Рабочая наибольшая отключающая способность I_{cs} , А	6000
Номинальное рабочее напряжение U_e , В при 50 Гц	AC230/400
Номинальное напряжение изоляции U_i , В	500
Импульсное выдерживаемое напряжение (1,2/50) U_{imp} , кВ	4
Категория селективности	A
Механическая износостойкость, циклов В/О	10000
Электрическая износостойкость, циклов В/О	4000
Класс огнестойкости	V-0
Степень загрязнения	2
Категория размещения	III
Степень защиты	IP20 (открытая установка); IP40 (при установке в щите)

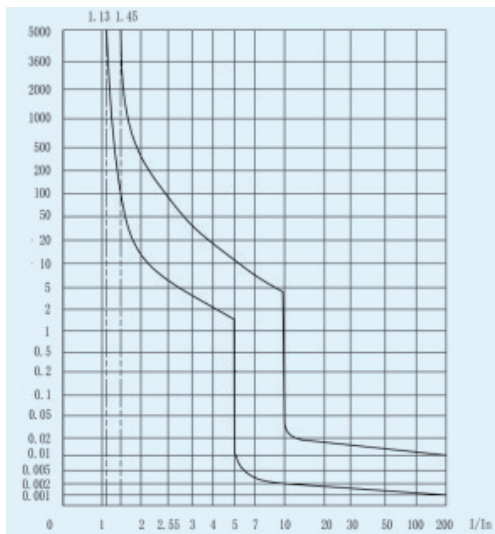
Параметр		Значение
Установка и присоединение	Установка	На DIN-рейку 35 мм
	Подключение нагрузки	Снизу
	Сечение медного кабеля для верхних/нижних зажимов, мм ²	1÷16
	Сечение шин для верхних/нижних зажимов, мм ²	10
	Момент затяжки винтов, Нм	2,0
Условия эксплуатации	Рабочая температура	От -25°C до +70°C
	Температура хранения	От -25°C до +70°C
	Допустимая влажность в месте установки, не более	90% (при температуре 40°C)
	Высота над уровнем моря, не более	2000 м
Функция связи	Протокол связи	Modbus RTU
	Интерфейс связи	RS-485
Дистанционное управление	Время замыкания t_c , с	≤ 3
	Время размыкания t_o , с	≤ 2
Диапазоны и точность измерения электрических параметров	Ток	$\pm 1,0\%$
	Напряжение	$\pm 1,0\%$
	Мощность	$\pm 2,0\%$

Габаритно-присоединительные размеры

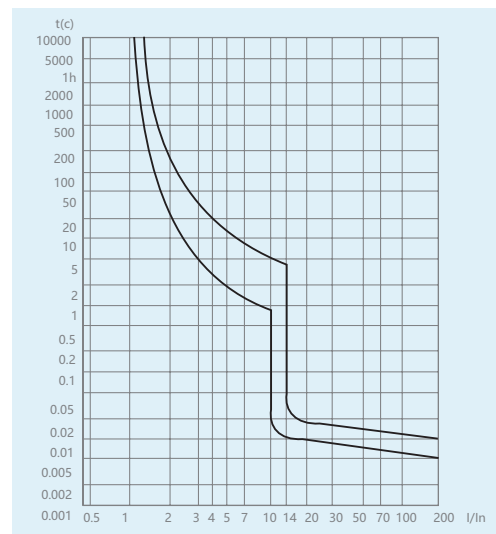


Время-токовые характеристики

Характеристика C

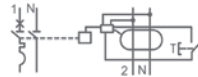



Характеристика D



Артикулы для заказа

АВДТ серии NB2LE-80ZT, исполнение 1P+N, характеристика С

Ном. ток In	Тип АВДТ и ном. отключающий дифференциальный ток I Δ n							
								
	Тип АС				Тип А			
	10мА	30мА	100мА	300мА	10мА	30мА	100мА	300мА
6 А	448180	448182	448178	560101	448181	448183	448179	560102
10 А	448138	448140	448136	560103	448139	448141	448137	560104
16 А	448144	448146	448142	560105	448145	448147	448143	560106
20 А	448150	448152	448148	560107	448151	448153	448149	560108
25 А	448156	448158	448154	560109	448157	448159	448155	560110
32 А	448162	448164	448160	560111	448163	448165	448161	560112
40 А	448168	448170	448166	560113	448169	448171	448167	560114
50 А	448174	448176	448172	560115	448175	448177	448173	560116
63 А	448186	448188	448184	560117	448187	448189	448185	560118
80 А	448192	448194	448190	560119	448193	448195	448191	560120

АВДТ серии NB2LE-80ZT, исполнение 3P+N, тип АС

Ном. ток In	Ном. отключающий дифференциальный ток I Δ n и характеристика мгновенного расцепления							
								
	10мА		30мА		100мА		300мА	
	С	D	С	D	С	D	С	D
6 А	448240	560149	448242	560157	448238	560165	560121	560141
10 А	448198	560151	448200	560159	448196	560167	560123	560143
16 А	448204	560153	448206	560161	448202	560169	560125	560145
20 А	448210	560155	448212	560163	448208	560171	560127	560147
25 А	448216	-	448218	-	448214	-	560129	-
32 А	448222	-	448224	-	448220	-	560131	-
40 А	448228	-	448230	-	448226	-	560133	-
50 А	448234	-	448236	-	448232	-	560135	-
63 А	494991	-	494993	-	494989	-	560137	-
80 А	494997	-	494999	-	494995	-	560139	-

АВДТ серии NB2LE-80ZT, исполнение 3P+N, тип А

Ном. ток In	Ном. отключающий дифференциальный ток I Δ n и характеристика мгновенного расцепления							
								
	10мА		30мА		100мА		300мА	
	С	D	С	D	С	D	С	D
6 А	448241	560150	448243	560158	448239	560166	560122	560142
10 А	448199	560152	448201	560160	448197	560168	560124	560144
16 А	448205	560154	448207	560162	448203	560170	560126	560146
20 А	448211	560156	448213	560164	448209	560172	560128	560148
25 А	448217	-	448219	-	448215	-	560130	-
32 А	448223	-	448225	-	448221	-	560132	-
40 А	448229	-	448231	-	448227	-	560134	-
50 А	448235	-	448237	-	448233	-	560136	-
63 А	494992	-	494994	-	494990	-	560138	-
80 А	494998	-	495330	-	494996	-	560140	-

SMG

Интеллектуальный шлюз

Интеллектуальный шлюз SMG представляет собой сетевой адаптер для преобразования и передачи данных, применяется с модульным оборудованием серии NB2.

Шлюз подключается к маршрутизатору по сети Wi-Fi и использует интерфейс RS-485 для установки связи с устройствами серии NB2. Он получает с них измеренные данные и передает на устройства серии NB2 команды управления.



Структура условного обозначения

Обозначение серии

Передача данных:
W - WiFi
E - Ethernet

Интерфейс: SR – RS485

Входное напряжение, В: DC12B

Длина антенны: ANT 3м; ANT 5м; ANT 10м
(без обозначения) – нет WI-FI антенны

Тип протокола передачи данных: открытый протокол

Пример обозначения: Интеллектуальный шлюз SMG-WSR DC12B ANT 5м (открытый протокол)

SMG-X1 X2 X3 X4 X5

SMG

Основные технические параметры

Параметр	SMG-WSR	SMG-ESR
Напряжение питания, В	DC12	
Интерфейс связи с верхним уровнем	Wi-Fi	Ethernet
Протокол связи с верхним уровнем	MQTT	
Интерфейс связи с нижним уровнем	RS485	
Протокол связи с нижним уровнем	Modbus-RTU	
Класс огнестойкости	V-0	
Монтаж	На DIN-рейку, 35 мм	
Класс устойчивости к загрязнениям	2	
Класс защиты	IP20	
Возможность подключения дополнительных принадлежностей	Нет	
Степень защиты	IP20	
Степень загрязнения	3	
Условия эксплуатации	Температура эксплуатации, °C	От -25 до 70
	Температура хранения, °C	От -40 до 70
	Допустимая высота над уровнем моря, м	≤2000
	Относительная влажность	≤ 95 %

Примечание.

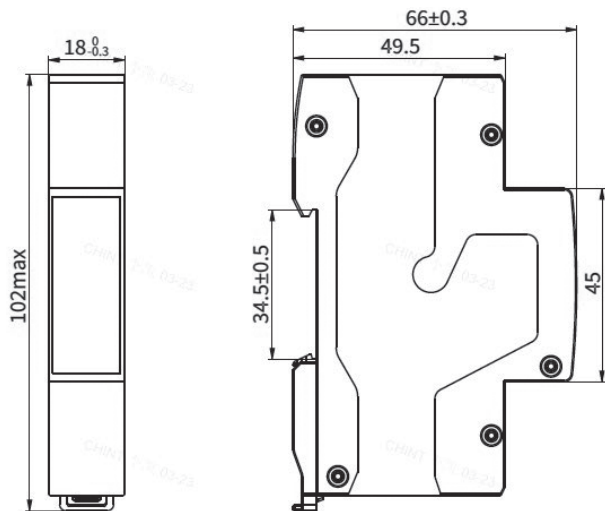
Стандарты и характеристики портов передачи данных.

1. RS-485: соответствует стандарту TIA/EIA-485-A (стандарт RS-485) и поддерживает подключение не более 16 терминальных устройств через шину RS-485.

2. Wi-Fi: соответствует протоколу 802.11 b/g/n (802.11n, скорость до 150 Мбит/с), диапазон частот 2,4–2,5 ГГц.

3. Ethernet: соответствует стандарту IEEE-802.3-2008, с максимальной поддерживаемой скоростью 100 Мбит/с

Габаритно-присоединительные размеры



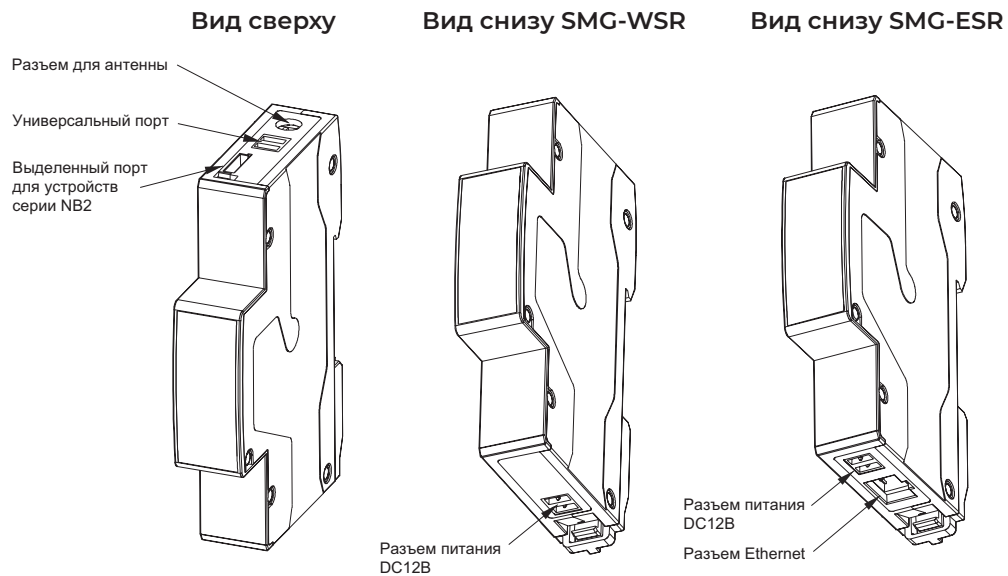
Описание интеллектуального шлюза

На верхней стороне шлюза SMG-WSR и SMG-ESR находится 1 универсальный порт RS-485 и 1 выделенный порт RS-485 для получения данных от устройств серии NB2. Эти порты соединены между собой внутри интеллектуального шлюза.

В выделенный порт RS-485 вставляется специальный шлейфовый разъем 2,5 мм для подключения устройств серии NB2. Там же находится отверстие для установки внешней антенны.

На нижней стороне шлюза SMG- WSR находится двухпроводной разъем питания DC12B.

На нижней стороне шлюза SMG-ESR находится двухпроводной разъем питания DC12B и разъем Ethernet.



Порты интеллектуального шлюза SMG-WSR



№	Порт	Идентификатор порта	Назначение порта
1	Порт NC	NC	Зарезервировано
2		NC	
3		NC	
4	RS-485	B	Выделенный порт
5		A	
6	RS-485	A	Универсальный порт
7		B	
8	Разъем питания	GND	Минус источника питания DC12B
9		+12V	Плюс источника питания DC12B
	Разъем антенны		Подключение антенны Wi-Fi

Порты интеллектуального шлюза SMG-ESR



№	Порт	Идентификатор порта	Назначение порта
1	Порт NC	NC	Зарезервировано
2			
3			
4	RS-485	B	Выделенный порт
5		A	
6	RS-485	A	Универсальный порт
7		B	
8	Разъем питания	GND	Минус источника питания DC12В
9		+12V	Плюс источника питания DC12В
	Ethernet	ETH	Порт Rj45

Индикация состояния интеллектуального шлюза



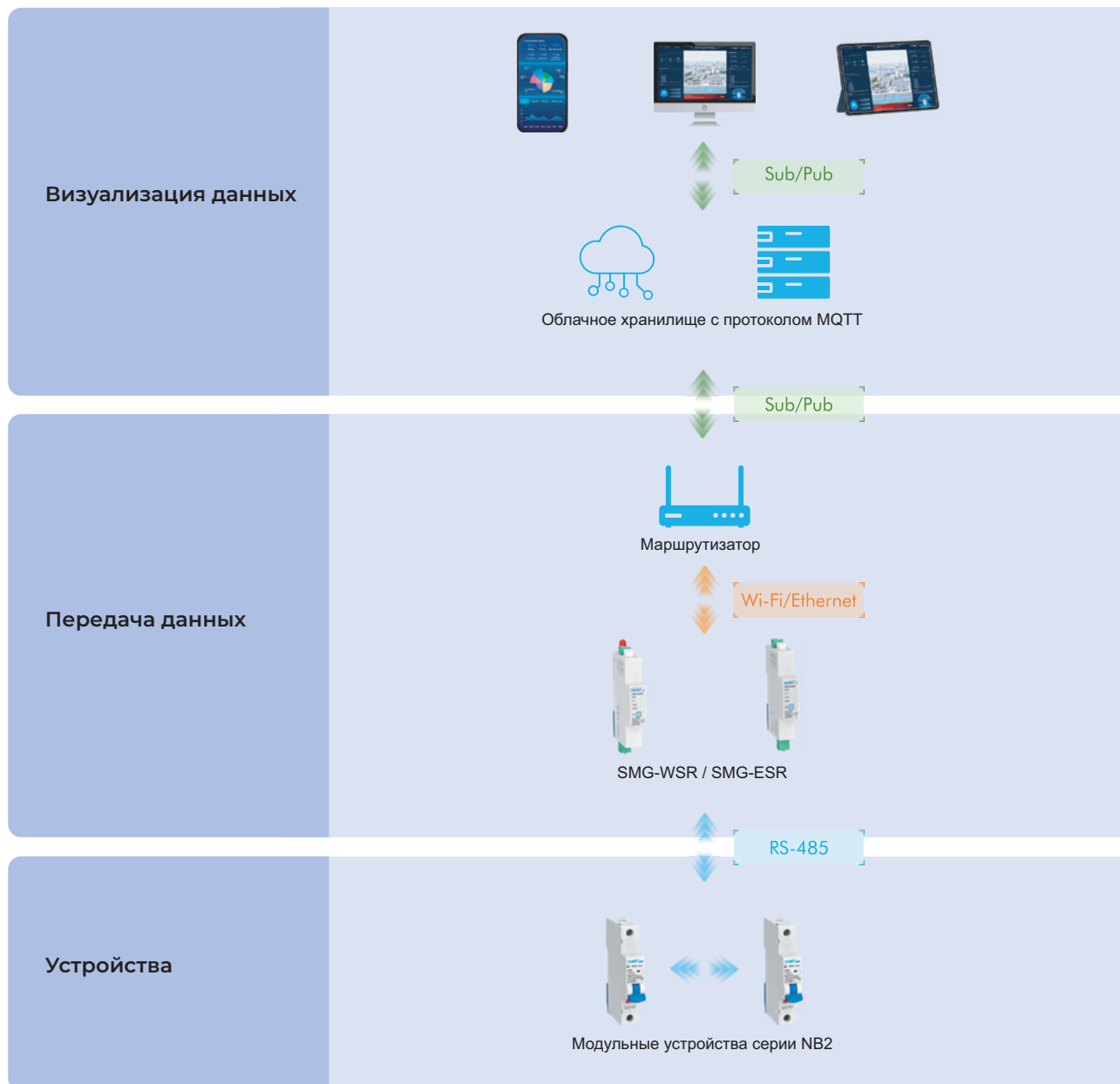
Функции кнопки

Действие	Функция
Нажатие в течение 1 с	Переключение между режимом нормальной работы и режимом настройки
Длительное нажатие в течение 7 с	Перезапуск шлюза на 5 секунд
Длительное нажатие в течение 15 с	Восстановление заводских настроек шлюза в течение 1 минуты

Функции светодиодных индикаторов

Название	Действие	Состояние	Описание состояния
Work	Индикатор состояния работы системы	Мигает медленно красным	Устройство в рабочем режиме
		Мигает быстро красным	Устройство в режиме настройки
IoT	Индикатор состояния сети	Мигает быстро синим с интервалом менее 0,5 с	Выполняется подключение к сети
		Мигает быстро синим с интервалом 1 с	Успешное подключение к сети
		Мигает медленно синим с интервалом 10 с	Успешное подключение к Cloud MQTT
COM 1	Передача данных	Горит синим	Отправка данных
		Горит зелёным	Получение данных
COM 2	Передача данных	-	Зарезервировано

Система передачи данных с помощью интеллектуальных шлюзов



Артикулы для заказа

Передача данных	Длина антенны	Наименование	Артикул
Wi-Fi	3 м	Интеллектуальный шлюз SMG-WSR DC12B ANT 3м (открытый протокол)	569746
Wi-Fi	5 м	Интеллектуальный шлюз SMG-WSR DC12B ANT 5м (открытый протокол)	569747
Wi-Fi	10 м	Интеллектуальный шлюз SMG-WSR DC12B ANT 10м (открытый протокол)	569748
Ethernet	-	Интеллектуальный шлюз SMG-ESR DC12B (открытый протокол)	582698

PSU-3

Модуль питания

Модуль питания PSU-3 предназначен для подачи напряжения питания 12 В постоянного тока для устройств серии NB2, установленных в распределительных шкафах общественного, коммерческого и промышленного назначения, а также для прочих аппаратов электроустановок, требующих дополнительного источника питания.

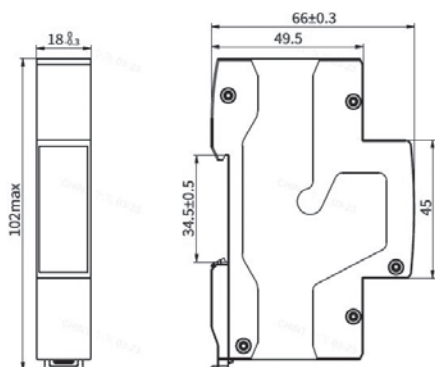
Модуль питания PSU-3 имеет широкий диапазон входного напряжения, большой КПД, высокий уровень изоляции и надежность, низкое энергопотребление, а значит и малый нагрев.



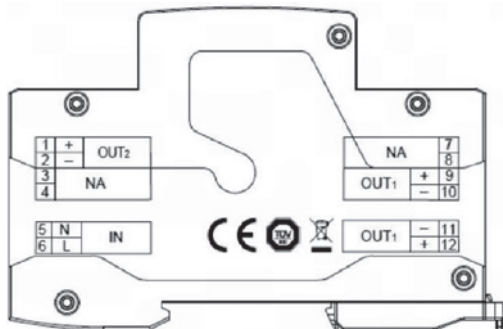
Основные технические параметры

Параметр	Значение	
Вход IN (потребление)	100–250 В пер. тока, 50/60 Гц, ≥ 33 Вт	
Выход OUT 1	$(14 \pm 0,4)$ В пост. тока, 0–1,5 А	
Пиковый ток выхода OUT 1	2,3 А (длительность: 1 мин)	
Выход OUT 2	(14 ± 3) В пост. тока; 0–0,5 А (небезопасное напряжение, риск поражения электрическим током)	
Пиковый ток выхода OUT 2	1,5 А (длительность: 1 мин)	
Эффективность преобразования	≥ 85 % (входное напряжение 230 В при полной нагрузке)	
Пulsация и шум на выходе	≤ 300 мВ	
Амплитуда перерегулирования при переключении	≤ 5 %	
Степень загрязнения	3	
Категория размещения	III	
Степень защиты	IP20 (открытая установка); IP40 (при установке в щите)	
Условия эксплуатации	Температура эксплуатации	От -25°C до $+70^{\circ}\text{C}$
	Температура хранения	От -40°C до $+70^{\circ}\text{C}$
	Допустимая высота над уровнем моря, не более	2000 м
	Относительная влажность, не более	95 %
Функция защиты	Защита от короткого замыкания на выходе (автоматический возврат в нормальный режим работы после устранения неисправности)	

Габаритно-присоединительные размеры



Разъемы модуля питания



№	Разъем	Описание
1	OUT2	+
2		-
3	NA	
4		
5	IN	N
6		L
7	NA	
8		
9	OUT1	+
10		-
11	OUT1	-
12		+






Артикулы для заказа дополнительных устройств

Наименование	Артикул
Адаптер CB002-NB20 для NB2 Smart	518414
Кабель связи CB002-NB21 (L35±5мм) для NB2 Smart (R)	518415
Кабель связи CB002-NB22 (L60±5мм) для NB2 Smart (R)	518416
Кабель связи CB002-NB23 (L80±5мм) для NB2 Smart (R)	518417
Кабель связи CB002-NB24 (L120±5мм) для NB2 Smart (R)	518418
Кабель связи CB002-NB25 (L200±5мм) для NB2 Smart (R)	518419
Кабель связи CB002-NB26 (L300±5мм) для NB2 Smart (R)	518420
Кабель связи CB002-NB27 (L400±5мм) для NB2 Smart (R)	518421
Кабель связи CB002-NB28 (L500±5мм) для NB2 Smart (R)	518422
Кабель связи CB002-NB29 (L600±5мм) для NB2 Smart (R)	518423

Модульное оборудование серии NEXT



Выбор выключателей

Исполнение		Автоматические выключатели				Выключатели нагрузки
Название серии		NXB-63	NXB-63H	NXB-63S	NXB-125	NXHB-125
Изображение						
Соответствие стандартам		ГОСТ IEC 60898-1	ГОСТ IEC 60898-1	ГОСТ IEC 60898-1	ГОСТ IEC 60898-1 ГОСТ IEC 60947-2	ГОСТ IEC 60947-1 ГОСТ IEC 60947-3
Максимальный номинальный ток I_{nm} , А		63	63	63	125	125
Номинальный ток I_n , А		1 ÷ 63	1 ÷ 63	1 ÷ 63	63 ÷ 125	20 ÷ 125
Количество полюсов		1P; 1P+N; 2P; 3P; 4P	1P; 2P; 3P; 4P	1P; 2P; 3P; 4P	1P; 2P; 3P; 4P	1P; 2P; 3P; 4P
Тип характеристики мгновенного расцепления	B (3 I_n – 5 I_n)	■	■	■	–	–
	C (5 I_n – 10 I_n)	■	■	■	■	–
	D (10 I_n – 14 I_n)	■	■	■	■	–
Номинальная наибольшая отключающая способность I_{cp} , А (ГОСТ IEC 60898-1)		6000	10000	4500	10000	–
Номинальная предельная отключающая способность I_{cu} , кА (ГОСТ IEC 60947-2)		–	–	–	10	–
Номинальная рабочая отключающая способность I_{cs} , кА (ГОСТ IEC 60947-2)		–	–	–	7,5	–
Номинальный кратковременно выдерживаемый ток I_{cw} , I_c , А		–	–	–	–	12le
Номинальная включающая способность при коротком замыкании I_{cm} , А		–	–	–	–	20le; t = 0,1 с
Номинальное рабочее напряжение U_e , В при 50/60 Гц		230/400	230/400	230/400	230/400	230/400
Номинальное напряжение изоляции U_i , В		500	500	500	500	500
Импульсное выдерживаемое напряжение (1,2/50) U_{imp} , кВ		4	4	4	4	6
Категория селективности		A	A	A	A	–
Класс токоограничения		3	3	3	3	–
Механическая износостойкость, циклов В/О		20000	20000	20000	20000	8500
Электрическая износостойкость, циклов В/О		10000	10000	10000	6000 ($I_n \leq 100A$), 4000 ($I_n > 100A$)	1500
Степень защиты		IP20 (открытая установка); IP40 (при установке в щите)				
Категория размещения		III	III	III	III	III
Степень загрязнения		2	2	2	2	2
Снижение ном. тока при установке нескольких аппаратов в ряд (рекомендуемое значение)	≤3 шт.	(0,9~0,95) I_n	(0,9~0,95) I_n	(0,9~0,95) I_n	(0,9~0,95) I_n	(0,9~0,95) I_n
	4 - 6 шт.	(0,86~0,80) I_n	(0,86~0,80) I_n	(0,86~0,80) I_n	(0,8~0,9) I_n	(0,8~0,9) I_n
	7~9 шт.	(0,78~0,76) I_n	(0,78~0,76) I_n	(0,78~0,76) I_n	(0,7~0,8) I_n	(0,7~0,8) I_n
	>9	0,76 I_n	0,76 I_n	0,76 I_n	0,76 I_n	0,76 I_n
Коэффициент температурной компенсации (рекомендуемое значение)	При увеличении температуры на каждые 10°C от эталонной	- (0,03~0,05) I_n	- (0,03~0,06) I_n	- (0,03~0,05) I_n	- (0,03~0,08) I_n	- (0,03~0,08) I_n
	При уменьшении температуры на каждые 10°C от эталонной	+ (0,03~0,08) I_n	+ (0,02~0,07) I_n	+ (0,03~0,08) I_n	+ (0,03~0,08) I_n	+ (0,03~0,08) I_n
Совместимые электрические аксессуары		AX-X1; AL-X1; SHT-X1; OVT-X1; UVT-X1; OUVT-X1			AX-X3; AL-X3; SHT-X3; OVT-X3; UVT-X3; OUVT-X3	Нет

NXB-63S

Автоматические выключатели

Автоматические выключатели серии NXB-63S применяются в электрических сетях с номинальным напряжением 230/400 В переменного тока частотой 50 Гц и номинальным током до 63 А для нечастых включений и отключений при номинальном токе, а также защиты от перегрузки, короткого замыкания в распределительных щитах жилых, общественных и промышленных объектов.

Автоматические выключатели серии NXB-63S соответствуют требованиям ГОСТ IEC 60898-1, поэтому применимы в бытовых и аналогичных электроустановках, с доступом не обученного специально персонала.



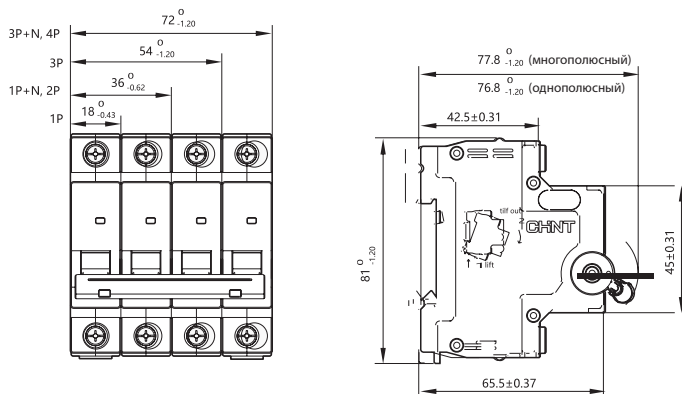
Структура условного обозначения

	NXB-63S	X1	X2	X3	X4
Обозначение серии	NXB-63S				
Максимальный номинальный ток I_{nm} , А: 63 Обозначение по отключающей способности I_{cn} : S – 4,5 кА	S				
Количество полюсов: 1P; 2P; 3P; 4P	3P				
Номинальный ток I_n , А: 1; 2; 3; 4; 6; 10; 16; 20; 25; 32; 40; 50; 63	16A				
Наибольшая отключающая способность, кА: 4,5	4,5кА				
Тип характеристики мгновенного расцепления: B; C; D	C				
Пример обозначения: Авт. выкл. NXB-63S 3P 16A 4,5кА х-ка В (R)					

Основные технические параметры

Параметр	Значение	
Соответствие стандартам	ГОСТ IEC 60898-1	
Максимальный номинальный ток I_{nm} , А	63	
Номинальный ток I_n , А	1; 2; 3; 4; 6; 10; 16; 20; 25; 32; 40; 50; 63	
Количество полюсов	1P; 2P; 3P; 4P	
Тип характеристики мгновенного расцепления	B, C, D	
Номинальная наибольшая отключающая способность I_{cn} , А (ГОСТ IEC 60898-1)	4500	
Номинальное рабочее напряжение U_e , В при 50/60 Гц	230 (1P); 400 (2P; 3P; 4P)	
Номинальное напряжение изоляции U_i , В	500	
Импульсное выдерживаемое напряжение (1,2/50) U_{imp} , кВ	4	
Категория применения	A	
Класс токоограничения	3	
Механическая износостойкость, циклов В/О	20000	
Электрическая износостойкость, циклов В/О	10000	
Рассеиваемая мощность на каждом полюсе, Вт	3 $I_n \leq 10A$; 3,5 (16A); 4,5 (20A, 25A); 6 (32A); 7,5 (40A); 9 (50A); 13 (63A)	
Степень загрязнения	2	
Категория размещения	III	
Степень защиты	IP20 (открытая установка); IP40 (при установке в щите)	
Совместимые аксессуары (см. главу «Дополнительные устройства»)	AX-X1; AL-X1; SHT-X1; OVT-X1; UVT-X1; OUVT-X1	
Установка и присоединение	Сечение медного кабеля для верхних/нижних зажимов, мм ²	1÷25
	Сечение шин для верхних/нижних зажимов, мм ²	10
	Момент затяжки винтов, Нм	2,0
	Подключение нагрузки	Сверху или снизу
Условия эксплуатации	Рабочая температура	От -25°C до +60°C
	Температура хранения	От -25°C до +70°C
	Допустимая влажность в месте установки, не более	90% (при температуре 40°C)
	Высота над уровнем моря, не более	2000 м

Габаритно-присоединительные размеры



Артикулы для заказа

Ном. ток In	Количество полюсов и тип характеристики мгновенного расцепления											
	1P			2P			3P			4P		
	B	C	D	B	C	D	B	C	D	B	C	D
1 A	296691	296704	296717	296769	296782	296795	296808	296821	296834	296886	296899	296912
2 A	296692	296705	296718	296770	296783	296796	296809	296822	296835	296887	296900	296913
3 A	296693	296706	296719	296771	296784	296797	296810	296823	296836	296888	296901	296914
4 A	296694	296707	296720	296772	296785	296798	296811	296824	296837	296889	296902	296915
6 A	296695	296708	296721	296773	296786	296799	296812	296825	296838	296890	296903	296916
10 A	296696	296709	296722	296774	296787	296800	296813	296826	296839	296891	296904	296917
16 A	296697	296710	296723	296775	296788	296801	296814	296827	296840	296892	296905	296918
20 A	296698	296711	296724	296776	296789	296802	296815	296828	296841	296893	296906	296919
25 A	296699	296712	296725	296777	296790	296803	296816	296829	296842	296894	296907	296920
32 A	296700	296713	296726	296778	296791	296804	296817	296830	296843	296895	296908	296921
40 A	296701	296714	296727	296779	296792	296805	296818	296831	296844	296896	296909	296922
50 A	296702	296715	296728	296780	296793	296806	296819	296832	296845	296897	296910	296923
63 A	296703	296716	296729	296781	296794	296807	296820	296833	296846	296898	296911	296924

NXB-63

Автоматические выключатели

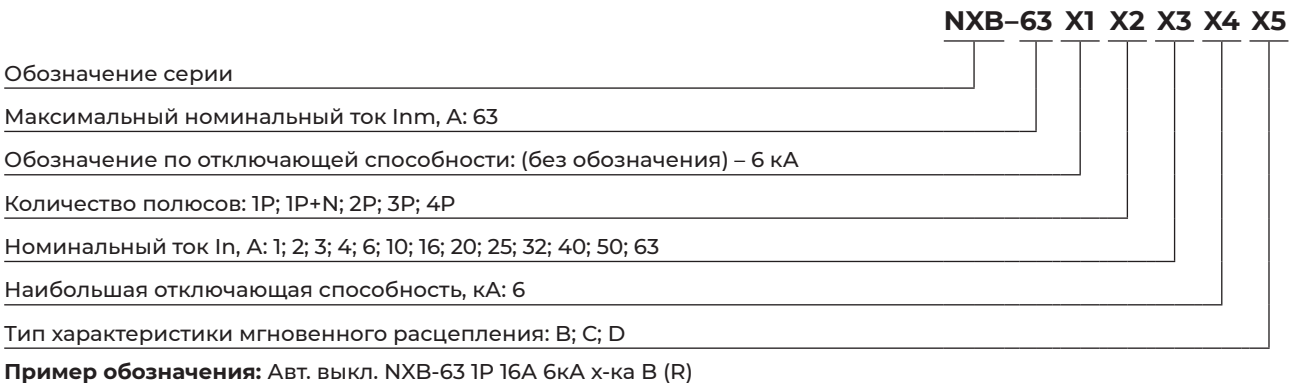
Автоматические выключатели серии NXB-63 применяются в электрических сетях с номинальным напряжением 230/400 В переменного тока частотой 50 Гц и номинальным током до 63 А для нечастых включений и отключений при номинальном токе, а также защиты от перегрузки, короткого замыкания в распределительных щитах жилых, общественных и промышленных объектов.

Автоматические выключатели серии NXB-63 соответствуют требованиям ГОСТ IEC 60898-1, поэтому применимы в бытовых и аналогичных электроустановках, с доступом не обученного специально персонала.



NXB-63

Структура условного обозначения

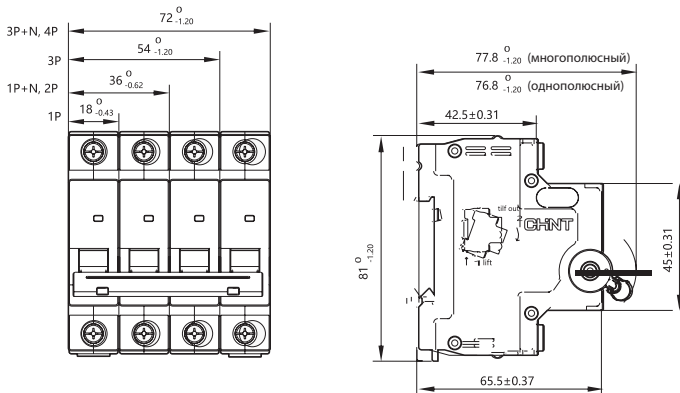


Основные технические параметры

Параметр	Значение	
Соответствие стандартам	ГОСТ IEC 60898-1	
Максимальный номинальный ток I_{nm} , А	63	
Номинальный ток I_n , А	1; 2; 3; 4; 6; 10; 16; 20; 25; 32; 40; 50; 63	
Количество полюсов	1P; 1P+N; 2P; 3P; 4P	
Тип характеристики мгновенного расцепления	B; C; D	
Номинальная наибольшая отключающая способность I_{cn} , А (ГОСТ IEC 60898-1)	6000	
Номинальное рабочее напряжение U_e , В при 50/60 Гц	230 (1P); 400 (2P; 3P; 4P)	
Номинальное напряжение изоляции U_i , В	500	
Импульсное выдерживаемое напряжение (1,2/50) U_{imp} , кВ	4	
Категория селективности	A	
Класс токоограничения	3	
Механическая износостойкость, циклов В/О	20000	
Электрическая износостойкость, циклов В/О	10000	
Рассеиваемая мощность на каждом полюсе, Вт	3 $I_n \leq 10A$); 3,5 (16A); 4,5 (20A, 25A); 6 (32A); 7,5 (40A); 9 (50A); 13 (63A)	
Степень загрязнения	2	
Категория размещения	III	
Степень защиты	IP20 (открытая установка); IP40 (при установке в щите)	
Совместимые аксессуары (см. главу «Дополнительные устройства серии NEXT»)	AX-X1; AL-X1; SHT-X1; OVT-X1; UVT-X1; OUVT-X1	
Установка и присоединение	Установка	На DIN-рейку 35 мм
	Сечение медного кабеля для верхних/нижних зажимов, мм ²	1÷25
	Сечение шин для верхних/нижних зажимов, мм ²	10
	Момент затяжки винтов, Нм	2,0
	Подключение нагрузки	Сверху или снизу

Параметр	Значение	
Условия эксплуатации	Рабочая температура	От -25°C до +60°C
	Температура хранения	От -25°C до +70°C
	Допустимая влажность в месте установки, не более	90% (при температуре 40°C)
	Высота над уровнем моря, не более	2000 м

Габаритно-присоединительные размеры



Артикулы для заказа

Ном. ток In	Количество полюсов и тип характеристики мгновенного расцепления												
	1P			1P+N	2P			3P			4P		
	B	C	D	B	B	C	D	B	C	D	B	C	D
1 A	814034	814008	814021	814073	814112	814086	814099	814190	814164	814177	814268	814242	814255
2 A	814035	814009	814022	814074	814113	814087	814100	814191	814165	814178	814269	814243	814256
3 A	814036	814010	814023	814075	814114	814088	814101	814192	814166	814179	814270	814244	814257
4 A	814037	814011	814024	814076	814115	814089	814102	814193	814167	814180	814271	814245	814258
6 A	814038	814012	814025	814077	814116	814090	814103	814194	814168	814181	814272	814246	814259
10 A	814039	814013	814026	814078	814117	814091	814104	814195	814169	814182	814273	814247	814260
16 A	814040	814014	814027	814079	814118	814092	814105	814196	814170	814183	814274	814248	814261
20 A	814041	814015	814028	814080	814119	814093	814106	814197	814171	814184	814275	814249	814262
25 A	814042	814016	814029	814081	814120	814094	814107	814198	814172	814185	814276	814250	814263
32 A	814043	814017	814030	814082	814121	814095	814108	814199	814173	814186	814277	814251	814264
40 A	814044	814018	814031	814083	814122	814096	814109	814200	814174	814187	814278	814252	814265
50 A	814045	814019	814032	814084	814123	814097	814110	814201	814175	814188	814279	814253	814266
63 A	814046	814020	814033	814085	814124	814098	814111	814202	814176	814189	814280	814254	814267

NXB-63H

Автоматические выключатели

Автоматические выключатели серии NXB-63H применяются в электрических сетях с номинальным напряжением 230/400 В переменного тока частотой 50 Гц и номинальным током до 63 А для нечастых включений и отключений при номинальном токе, а также защиты от перегрузки, короткого замыкания в распределительных щитах жилых, общественных и промышленных объектов.

Автоматические выключатели серии NXB-63H соответствуют требованиям ГОСТ IEC 60898-1, поэтому применимы в бытовых и аналогичных электроустановках, с доступом не обученного специально персонала.



NXB-63H

Структура условного обозначения

NXB-63H X1 X2 X3 X4

Обозначение серии

Максимальный номинальный ток I_{nm} , А: 63
Исполнение по отключающей способности: Н – 10 кА

Количество полюсов: 1P; 2P; 3P; 4P

Номинальный ток I_n , А: 1; 2; 3; 4; 6; 10; 16; 20; 25; 32; 40; 50; 63

Наибольшая отключающая способность, кА: 10

Тип характеристики мгновенного расцепления: В; С; D

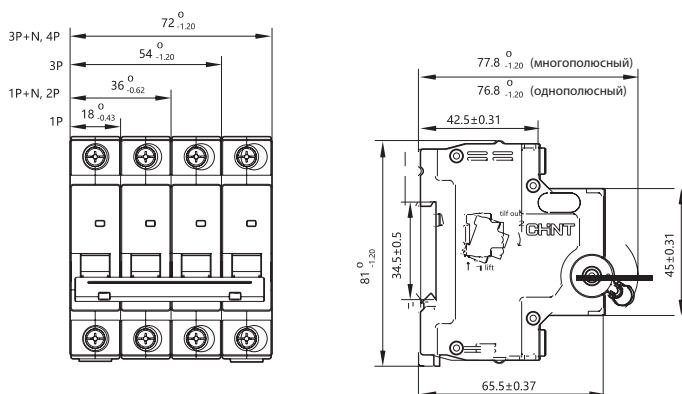
Пример обозначения: Авт. выкл. NXB-63H 1P 16A 10кА х-ка В (R)

Основные технические параметры

Параметр	Значение
Соответствие стандартам	ГОСТ IEC 60898-1
Максимальный номинальный ток I_{nm} , А	63
Номинальный ток I_n , А	1; 2; 3; 4; 6; 10; 16; 20; 25; 32; 40; 50; 63
Количество полюсов	1P; 2P; 3P; 4P
Тип характеристики мгновенного расцепления	В, С, D
Номинальная наибольшая отключающая способность I_{cn} , А (ГОСТ IEC 60898-1)	10000
Номинальное рабочее напряжение U_e , В при 50/60 Гц	230 (1P); 400 (2P; 3P; 4P)
Номинальное напряжение изоляции U_i , В	500
Импульсное выдерживаемое напряжение (1,2/50) U_{imp} , кВ	4
Категория применения	A
Класс токоограничения	3
Механическая износостойкость, циклов В/О	20000
Электрическая износостойкость, циклов В/О	10000
Рассеиваемая мощность на каждом полюсе, Вт	3 $I_n \leq 10A$); 3,5 (16A); 4,5 (20A, 25A); 6 (32A); 7,5 (40A); 9 (50A); 13 (63A)
Степень загрязнения	2
Категория размещения	III
Степень защиты	IP20 (открытая установка); IP40 (при установке в щите)
Совместимые аксессуары (см. главу «Дополнительные устройства»)	AX-X1; AL-X1; SHT-X1; OVT-X1; UVT-X1; OUVT-X1

Параметр		Значение
Установка и присоединение	Установка	На DIN-рейку 35 мм
	Сечение медного кабеля для верхних/нижних зажимов, мм ²	1÷25
	Сечение шин для верхних/нижних зажимов, мм ²	10
	Момент затяжки винтов, Нм	2,0
	Подключение нагрузки	Сверху или снизу
Условия эксплуатации	Рабочая температура	От -25°C до +60°C
	Температура хранения	От -25°C до +70°C
	Допустимая влажность в месте установки, не более	90% (при температуре 40°C)
	Высота над уровнем моря, не более	2000 м

Габаритно-присоединительные размеры



Артикулы для заказа

Ном. ток In	Количество полюсов и тип характеристики мгновенного расцепления											
	1P			2P			3P			4P		
	B	C	D	B	C	D	B	C	D	B	C	D
1 A	813774	813787	813800	813813	813826	813839	813852	813865	813878	813891	813904	813917
2 A	813775	813788	813801	813814	813827	813840	813853	813866	813879	813892	813905	813918
3 A	813776	813789	813802	813815	813828	813841	813854	813867	813880	813893	813906	813919
4 A	813777	813790	813803	813816	813829	813842	813855	813868	813881	813894	813907	813920
6 A	813778	813791	813804	813817	813830	813843	813856	813869	813882	813895	813908	813921
10 A	813779	813792	813805	813818	813831	813844	813857	813870	813883	813896	813909	813922
16 A	813780	813793	813806	813819	813832	813845	813858	813871	813884	813897	813910	813923
20 A	813781	813794	813807	813820	813833	813846	813859	813872	813885	813898	813911	813924
25 A	813782	813795	813808	813821	813834	813847	813860	813873	813886	813899	813912	813925
32 A	813783	813796	813809	813822	813835	813848	813861	813874	813887	813900	813913	813926
40 A	813784	813797	813810	813823	813836	813849	813862	813875	813888	813901	813914	813927
50 A	813785	813798	813811	813824	813837	813850	813863	813876	813889	813902	813915	813928
63 A	813786	813799	813812	813825	813838	813851	813864	813877	813890	813903	813916	813929

NXB-125

Автоматические выключатели

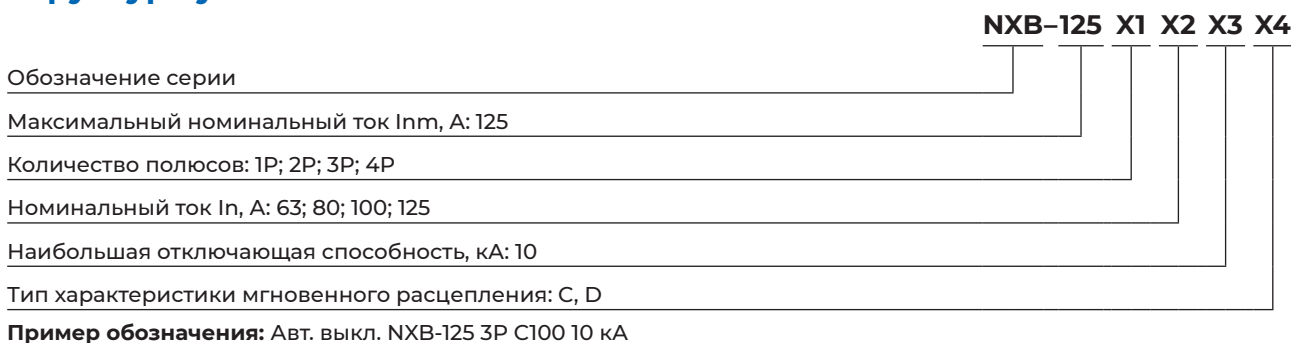
Автоматические выключатели серии NXB-125 применяются в электрических сетях с номинальным напряжением 230/400 В переменного тока частотой 50 Гц и номинальным током до 125 А для нечастых включений и отключений при номинальном токе, а также защиты от перегрузки, короткого замыкания в распределительных щитах жилых, общественных и промышленных объектов.

Автоматические выключатели серии NXB-125 соответствуют требованиям ГОСТ IEC 60947-2 и ГОСТ IEC 60898-1, поэтому применимы в бытовых и аналогичных электроустановках, с доступом не обученного специально персонала.



NXB-125

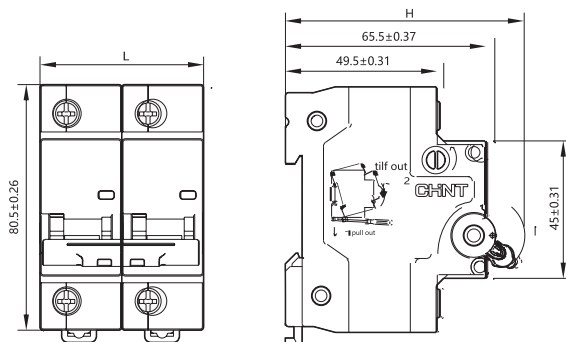
Структура условного обозначения



Основные технические параметры

Параметр	Значение	
Соответствие стандартам	ГОСТ IEC 60898-1; ГОСТ IEC 60947-2	
Максимальный номинальный ток I_{nm} , А	125	
Номинальный ток I_n , А	63; 80; 100; 125	
Количество полюсов	1P; 2P; 3P; 4P	
Тип характеристики мгновенного расцепления	C; D	
Номинальная наибольшая отключающая способность I_{cn} , А (ГОСТ IEC 60898-1)	10000	
Номинальная рабочая отключающая способность I_{cs} , кА (ГОСТ IEC 60947-2)	7,5	
Номинальная предельная отключающая способность I_{cu} , кА (ГОСТ IEC 60947-2)	10	
Номинальное рабочее напряжение U_e , В при 50/60 Гц	230 (1P); 400 (2P; 3P; 4P)	
Номинальное напряжение изоляции U_i , В	500	
Импульсное выдерживаемое напряжение (1,2/50) U_{imp} , кВ	4	
Категория применения	A	
Класс токоограничения	3	
Механическая износостойкость, циклов В/О	20000	
Электрическая износостойкость, циклов В/О	6000 ($I_n \leq 100$ А); 4000 ($I_n > 100$ А)	
Рассеиваемая мощность на каждом полюсе, Вт	3,5 ($I_n = 63$ А); 5,5 ($I_n = 80$ А) 7,5 ($I_n = 100$ А); 11,5 ($I_n = 125$ А)	
Степень загрязнения	2	
Категория размещения	III	
Степень защиты	IP20 (открытая установка); IP40 (при установке в щите)	
Совместимые аксессуары (см. главу «Дополнительные устройства»)	AX-X3; AL-X3; SHT-X3; OVT-X3; UVT-X3; OUVT-X3	
Установка и присоединение	Установка	На DIN-рейку 35 мм
	Сечение медного кабеля для верхних/нижних зажимов, мм ²	50
	Сечение шин для верхних/нижних зажимов, мм ²	25
	Момент затяжки винтов, Нм	3,5
	Подключение нагрузки	Сверху или снизу
Условия эксплуатации	Рабочая температура	От -25°C до +60°C
	Температура хранения	От -25°C до +70°C
	Допустимая влажность в месте установки, не более	90% (при температуре 40°C)
	Высота над уровнем моря, не более	2000 м

Габаритно-присоединительные размеры



Размеры, мм	Количество полюсов			
	1P	2P	3P	4P
Ширина L	27	54	81	108
Глубина H	75,5	78,5	78,5	78,5

Артикулы для заказа

Ном. ток In	Количество полюсов и хип характеристики мгновенного расцепления							
	1P		2P		3P		4P	
	C	D	C	D	C	D	C	D
63 A	816121	816122	816129	816130	816137	816140	816145	816146
80 A	816123	816124	816131	816132	816139	816138	816147	816148
100 A	816125	816126	816133	816134	816141	816142	816149	816150
125 A	816127	816128	816135	816136	816143	816144	816151	816152

NXHB-125

Выключатели нагрузки

Выключатели нагрузки серии NXHB-125 применяются в электрических сетях переменного тока напряжением 230/400 В и частотой 50/60 Гц, с номинальным током до 125 А для управления нагрузками при номинальном токе, а также гарантированного отключения источника питания при техническом обслуживании и прочих работах в распределительных щитах жилых, общественных и промышленных зданий.

Выключатели нагрузки серии NXHB-125 соответствуют требованиям стандартов ГОСТ IEC 60947-1 и ГОСТ IEC 60947-3.



Структура условного обозначения

Обозначение серии

Максимальный номинальный ток I_{nm} , А: 125

Количество полюсов: 1P; 2P; 3P; 4P

Номинальный ток I_n , А: 20; 32; 40; 63; 80; 100; 125

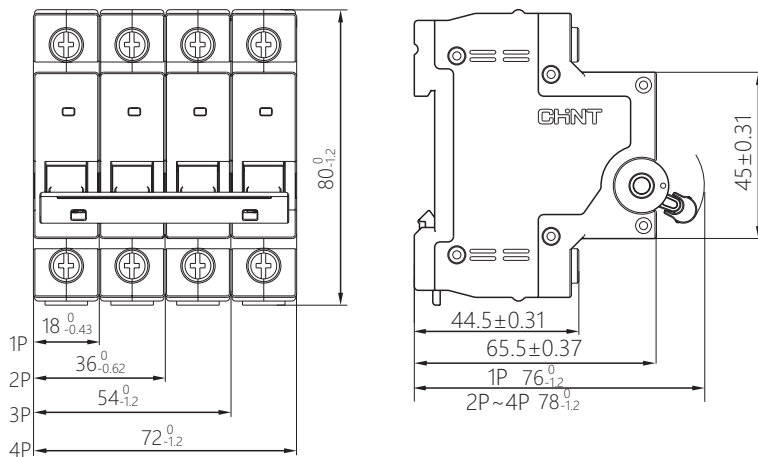
Пример обозначения: Выключатель нагрузки NXHB-125 3P 80A(R)

NXHB-125 X1 X2

Основные технические параметры

Параметр	Значение	
Соответствие стандартам	ГОСТ IEC 60947-1; ГОСТ IEC 60947-3	
Максимальный номинальный ток I_{nm} А	125	
Номинальный рабочий ток I_e , А	20; 32; 40; 63; 80; 100; 125	
Количество полюсов	1P; 2P; 3P; 4P	
Номинальное рабочее напряжение U_e , В при 50/60 Гц	230 (1P); 400 (2P; 3P; 4P)	
Номинальное напряжение изоляции U_i , В	500	
Импульсное выдерживаемое напряжение (1,2/50) U_{imp} , кВ	4	
Номинальный кратковременно выдерживаемый ток I_{cw} , I_c , А	12 I_e	
Номинальная включающая и отключающая способность, А	3 I_e ; 1,05 U_e ; $\cos \varphi = 0,65$	
Номинальная включающая способность при коротком замыкании I_{cm} , А	20 I_e ; $t = 0,1$ с	
Механическая износостойкость, циклов В/О	8500	
Электрическая износостойкость, циклов В/О	1500	
Категория применения	AC-22A; AC-21B	
Степень загрязнения	2	
Категория размещения	III	
Степень защиты	IP20 (открытая установка); IP40 (при установке в щите)	
Подходящие аксессуары	Нет	
Установка и присоединение	Установка	На DIN-рейку 35 мм
	Сечение медного кабеля для верхних/нижних зажимов, мм ²	1÷50
	Сечение шин для верхних/нижних зажимов, мм ²	1÷25
	Момент затяжки винтов, Нм	2,5
Подключение нагрузки	Сверху или снизу	
Условия эксплуатации	Рабочая температура	От -35°C до +40°C
	Температура хранения	От -35°C до +70°C
	Допустимая влажность в месте установки, не более	90% (при температуре 40°C)
	Высота над уровнем моря, не более	2000 м

Габаритно-присоединительные размеры








Размеры, мм	Количество полюсов	
	1P	2P; 3P; 4P
Глубина H	76	78

Артикулы для заказа

Ном. ток In	Количество полюсов			
	1P	2P	3P	4P
20 A	193166	193173	193180	193187
32 A	193167	193174	193181	193188
40 A	193168	193175	193182	193189
63 A	193169	193176	193183	193190
80 A	193170	193177	193184	193191
100 A	193171	193178	193185	193192
125 A	193172	193179	193186	193193

Выбор выключателей дифференциального тока

Исполнение		Выключатель дифф. тока (ВДТ)	Автоматические выключатели дифференциального тока (АВДТ)				
Название серии		NXL-63	NXBL-40Y	NXBLE-63	NXBLE-63Y	NXBLE-63YH	NXBLE-125
Изображение							
Соответствие стандартам		ГОСТ IEC 61008-1	ГОСТ IEC 61009-1	ГОСТ IEC 61009-1	ГОСТ IEC 61009-1	ГОСТ IEC 61009-1	ГОСТ IEC 61009-1
Максимальный номинальный ток I_{nm} , А		63	40	63	63	63	125
Номинальный ток I_n , А		16÷63	6÷40	6÷63	6÷63	6÷63	63÷125
Количество полюсов		2P; 4P	1P+N	1P+N; 2P; 3P+N; 4P	1P+N	1P+N; 3P; 3P+N; 4P	1P+N; 3P+N
Тип характеристики мгновенного расцепления	B (3 I_n – 5 I_n)	–	■	■	–	–	–
	C (5 I_n – 10 I_n)	–	■	■	■	■	■
	D (10 I_n – 16 I_n)	–	–	■	■	■	–
Номинальный условный ток короткого замыкания I_{nc} , кА		6 / 10	–	–	–	–	–
Номинальная наибольшая отключающая способность I_{cp} , А		–	4500	6000	4500	6000	10000
Конструктив устройства		Электромех.	Электромех.	Электронный	Электронный	Электронный	Электронный
Тип АВДТ		AC; A	AC; A	AC	AC	AC; A	AC
Номинальный отключающий дифференциальный ток $I_{\Delta n}$, мА		10; 30; 100; 300	30; 100; 300	30; 100; 300	10; 30	10; 30; 100; 300	30; 100; 300
Номинальное рабочее напряжение U_e , В при 50/60 Гц		230/400	230	230/400	230/400	230/400	230/400
Номинальное напряжение изоляции U_i , В		500	500	500	500	500	500
Импульсное выдерживаемое напряжение (1,2/50) U_{imp} , кВ		4	4	4	4	4	4
Механическая износостойкость, циклов В/О		4000	20000	20000	20000	20000	20000
Электрическая износостойкость, циклов В/О		4000	2000	10000	10000	10000	6000($I_n \leq 100A$), 4000($I_n > 100A$)
Степень защиты		IP20 (открытая установка); IP40 (при установке в щите)					
Категория размещения		III	III	III	III	III	III
Степень загрязнения		2	2	2	2	2	2
Снижение ном. тока при установке нескольких аппаратов в ряд (реком. значение)	<=3 шт.	(0.9÷0.95) I_n	(0.9÷0.95) I_n	(0.9÷0.95) I_n	(0.9÷0.95) I_n	(0.9÷0.95) I_n	(0.9÷0.95) I_n
	4 - 6 шт.	(0.86÷0.80) I_n	(0.86÷0.80) I_n	(0.86÷0.80) I_n	(0.8÷0.9) I_n	(0.8÷0.9) I_n	(0.8÷0.9) I_n
	7~9 шт.	(0.78÷0.76) I_n	(0.78÷0.76) I_n	(0.78÷0.76) I_n	(0.7÷0.8) I_n	(0.7÷0.8) I_n	(0.7÷0.8) I_n
	>9	0.76 I_n	0.76 I_n	0.76 I_n	0.76 I_n	0.76 I_n	0.7 I_n
Коэффициент температурной компенсации (рекомендуемое значение)	При увеличении температуры на каждые 10°C от эталонной	- (0,03÷0,05) I_n	- (0,03÷0,06) I_n	- (0,03÷0,05) I_n	- (0,03÷0,08) I_n	- (0,03÷0,08) I_n	- (0,03÷0,08) I_n
	При уменьшении температуры на каждые 10°C от эталонной	+ (0,03÷0,08) I_n	+ (0,02÷0,07) I_n	+ (0,03÷0,08) I_n	+ (0,03÷0,08) I_n	+ (0,03÷0,08) I_n	+ (0,03÷0,08) I_n
Совместимые аксессуары		AX-5	XF9; XF9J; S9; V9	AX-X1; AL-X1; SHT-X1; OVT-X1; UVT-X1; OUVT-X1			AX-X3; AL-X3; SHT-X3; OVT-X3; UVT-X3; OUVT-X3

NXL-63

Выключатели дифференциального тока (без защиты от сверхтока)

Выключатели дифференциального тока (ВДТ) серии NXL-63 применяются в электрических сетях с напряжением 230/400 В переменного тока частотой 50 Гц и номинальным током до 63 А для нечастых включений и отключений при номинальном токе, а также защиты людей от поражения электрическим током при косвенном контакте с доступными проводящими нетоковедущими частями электроустановки, соединенными с заземляющим устройством, и проводников от риска возгорания в распределительных щитах жилых, общественных и промышленных объектов.

ВДТ серии NXL-63 соответствуют требованиям стандарта ГОСТ IEC 61008-1, поэтому применимы в бытовых и аналогичных электроустановках для управления необученным персоналом.



Структура условного обозначения

	NXL-63	X1	X2	X3	X4	X5	X6
Обозначение серии							
Максимальный номинальный ток I_{nm} , А: 63							
Количество полюсов: 2P; 4P							
Номинальный ток I_n , А: 16; 25; 32; 40; 63							
Номинальный отключающий дифференциальный ток $I_{\Delta n}$, мА: 10; 30; 100; 300							
Номинальный условный ток короткого замыкания I_{nc} , кА: 6; 10							
Тип ВДТ: А; АС (см. главу «Техническое приложение»)							
Специальное исполнение: АХ – с возможностью установки дополнительных устройств (без обозначения) – без возможности установки дополнительных устройств							

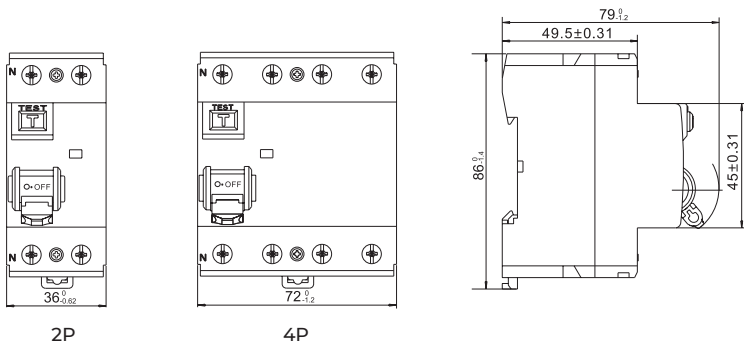
Пример обозначения: ВДТ (УЗО) NXL-63 4P 16А 30мА 6кА тип А АХ (R)

Основные технические параметры

Параметр	Значение	
Соответствие стандартам	ГОСТ IEC 61008-1	
Номинальный ток I_n , А	16; 25; 32; 40; 63	
Количество полюсов	2P; 4P	
Тип ВДТ	АС; А	
Номинальный отключающий дифференциальный ток $I_{\Delta n}$, мА	10 (только для 2P: 16А; 25А); 30; 100; 300	
Номинальная дифференциальная включающая и отключающая способность $I_{\Delta m}$, А	500 ($I_n = 16А; 25А; 32А; 40А$); 630 ($I_n = 63А$)	
Номинальный условный ток короткого замыкания I_{nc} , кА	6/10	
Номинальное рабочее напряжение U_e , В при 50/60 Гц	230В (2P); 400В(4P)	
Номинальное напряжение изоляции U_i , В	500	
Импульсное выдерживаемое напряжение (1.2/50) U_{imp} , кВ	4	
Время отключения, с	$\leq 0,1$	
Конструктив устройства	Электромеханической (функционально независимый от напряжения питания)	
Механическая износостойкость, циклов В/О	4000	
Электрическая износостойкость, циклов В/О	4000	
Индикатор аварийного срабатывания	Да	
Степень загрязнения	2	
Категория размещения	III	
Степень защиты	IP20 (открытая установка); IP40 (при установке в щите)	
Установка и присоединение	Установка	На DIN-рейку 35 мм
	Сечение медного кабеля для верхних/нижних зажимов, мм ²	4÷35
	Сечение шин для верхних/нижних зажимов, мм ²	10÷16
	Момент затяжки винтов	2,5
Подключение нагрузки	Сверху или снизу	

Параметр	Значение	
Условия эксплуатации	Рабочая температура	От -35°C до +40°C
	Температура хранения	От -35°C до +70°C
	Допустимая влажность в месте установки, не более	90% (при температуре 40°C)
	Высота над уровнем моря, не более	2000 м

Габаритно-присоединительные размеры



Артикулы для заказа

ВДТ серии NXL, исполнение 2P (AX – с возможностью установки дополнительных устройств)

Ном. ток In	Тип ВДТ, номинальный отключающий ток I _{Δn} и условный ток КЗ I _{nc}				
	Тип А		Тип АС		
	10 мА; 6кА	30 мА; 6кА	10 мА; 6кА	30 мА; 6кА	100 мА; 6кА
16 А	399934	399942	399931	399937	399952
25 А	399935	399943	399932	399938	399953
32 А	399936	399944	399933	399939	399954
40 А	–	399945	–	399940	399955
63 А	–	399946	–	399941	399956

ВДТ серии NXL, исполнение 4P (AX – с возможностью установки дополнительных устройств)

Ном. ток In	Тип ВДТ, номинальный отключающий ток I _{Δn} и условный ток КЗ I _{nc}				
	Тип А		Тип АС		
	30 мА; 6кА	300 мА; 10кА	30 мА; 6кА	100 мА; 10кА	300 мА; 10кА
16 А	400240	400320	400235	400300	400315
25 А	400241	400321	400236	400301	400316
32 А	400242	400322	400237	400302	400317
40 А	400243	400323	400238	400303	400318
63 А	400244	400324	400239	400304	400319

NXBL-40Y

Автоматические выключатели дифференциального тока

Автоматические выключатели дифференциального тока (АВДТ) серии NXBL-40Y применяются в электрических сетях с напряжением 230 В переменного тока частотой 50/60 Гц и номинальным током до 40 А для нечастых включений и отключений при номинальном токе, а также защиты людей от поражения электрическим током при косвенном контакте с доступными проводящими нетоковедущими частями электроустановки, соединенными с заземляющим устройством, и проводников от перегрузки, короткого замыкания и риска возгорания в распределительных щитах жилых, общественных и промышленных объектов.

АВДТ серии NXBL-40Y соответствуют требованиям стандарта ГОСТ IEC 61009-1, поэтому применимы в бытовых и аналогичных электроустановках для управления необученным персоналом.



Структура условного обозначения

NXBL-40Y X1 X2 X3 X4 X5 X6 X7

Обозначение серии	X1
Количество полюсов: 1P+N	X2
Тип характеристики мгновенного расцепления: В; С	X3
Номинальный ток In, А: 6; 10; 16; 20; 25; 32; 40	X4
Номинальный отключающий дифференциальный ток IΔn, мА: 30; 100; 300	X5
Тип АВДТ: АС; А (см. главу «Техническое приложение»)	X6
Наибольшая отключающая способность, кА: 4,5	X7
Конструктив устройства: электромеханический	

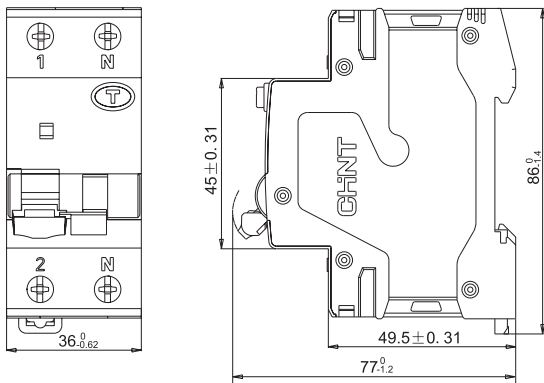
Пример обозначения: АВДТ NXBL-40Y 1P+N C20 30мА тип АС 4,5кА, электромеханический (R)

Основные технические параметры

Параметр	Значение
Соответствие стандартам	ГОСТ IEC 61009-1
Номинальный ток In, А	6; 10; 16; 20; 25; 32; 40
Количество полюсов	1P+N (N справа)
Тип характеристики мгновенного расцепления	В; С
Номинальная наибольшая отключающая способность Icn, А	4500
Конструктив устройства	Электромеханический (функционально независимый от напряжения питания)
Тип АВДТ	АС; А
Номинальный отключающий дифференциальный ток IΔn, мА	30; 100; 300
Номинальный неотключающий дифференциальный ток IΔn0, мА	0,5IΔn
Номинальная дифференциальная включающая и отключающая способность IΔm, А	3000
Номинальное время отключения Tn, с при токе более IΔn	≤ 0,1
Номинальное рабочее напряжение Ue, В при 50/60 Гц	230
Номинальное напряжение изоляции Ui, В	500
Импульсное выдерживаемое напряжение (1.2/50) Uimp, кВ	6
Механическая износостойкость, циклов В/О	20000
Электрическая износостойкость, циклов В/О	2000
Индикатор аварийного срабатывания	Да
Степень загрязнения	2
Категория размещения	II, III
Степень защиты	IP20 (открытая установка); IP40 (при установке в щите)
Подходящие аксессуары	XF9; XF9J; S9; V9

Параметр		Значение
Установка и присоединение	Установка	На DIN-рейку 35 мм
	Сечение медного кабеля для верхних/нижних зажимов, мм ²	1÷10
	Сечение шин для верхних/нижних зажимов, мм ²	10
	Момент затяжки винтов, Нм	2,0
	Подключение нагрузки	Сверху или снизу
Условия эксплуатации	Рабочая температура	От -25°C до +40°C
	Температура хранения	От -25°C до +70°C
	Допустимая влажность в месте установки, не более	90% (при температуре 40°C)
	Высота над уровнем моря, не более	2000 м

Габаритно-присоединительные размеры



Артикулы для заказа

Ном. ток In	Тип АВДТ, номинальный отключающий ток I _{Δn} , тип характеристики мгновенного расцепления					
	Тип АС					
	30 мА		100 мА		300 мА	
	В	С	В	С	В	С
6 А	519891	519875	519955	519939	519923	519907
10 А	519884	519868	519948	519932	519916	519900
13 А	519885	519869	519949	519933	519917	519901
16 А	519886	519870	519950	519934	519918	519902
20 А	519887	519871	519951	519935	519919	519903
25 А	519888	519872	519952	519936	519920	519904
32 А	519889	519873	519953	519937	519921	519905
40 А	519890	519874	519954	519938	519922	519906

Ном. ток In	Тип АВДТ, номинальный отключающий ток I _{Δn} , тип характеристики мгновенного расцепления					
	Тип А					
	30 мА		100 мА		300 мА	
	В	С	В	С	В	С
6 А	519883	519867	519947	519931	519915	519899
10 А	519876	519860	519940	519924	519908	519892
13 А	519877	519861	519941	519925	519909	519893
16 А	519878	519862	519942	519926	519910	519894
20 А	519879	519863	519943	519927	519911	519895
25 А	519880	519864	519944	519928	519912	519896
32 А	519881	519865	519945	519929	519913	519897
40 А	519882	519866	519946	519930	519914	519898

NXBLE-63Y

Автоматические выключатели дифференциального тока

Автоматические выключатели дифференциального тока (АВДТ) серии NXBLE-63Y применяются в электрических сетях с напряжением 230 В переменного тока частотой 50/60 Гц и номинальным током до 63 А для нечастых включений и отключений при номинальном токе, а также защиты людей от поражения электрическим током при косвенном контакте с доступными проводящими нетоковедущими частями электроустановки, соединенными с заземляющим устройством, и проводников от перегрузки, короткого замыкания и риска возгорания в распределительных щитах жилых, общественных и промышленных объектов.

АВДТ серии NXBLE-63Y соответствуют требованиям стандарта ГОСТ IEC 61009-1, поэтому применимы в бытовых и аналогичных электроустановках для управления необученным персоналом.



Структура условного обозначения

	NXBLE-63Y	X1	X2	X3	X4	X5	X6	X7
Обозначение серии								
Количество полюсов: 1P+N								
Характеристика мгновенного расцепления: C; D								
Номинальный ток I_n , А: 6; 10; 16; 20; 25; 32; 40; 50; 63								
Номинальный отключающий дифференциальный ток $I_{\Delta n}$, мА: 10; 30								
Тип АВДТ: АС (см. главу «Техническое приложение»)								
Наибольшая отключающая способность, кА: 4,5								
Конструктив устройства: электронный								

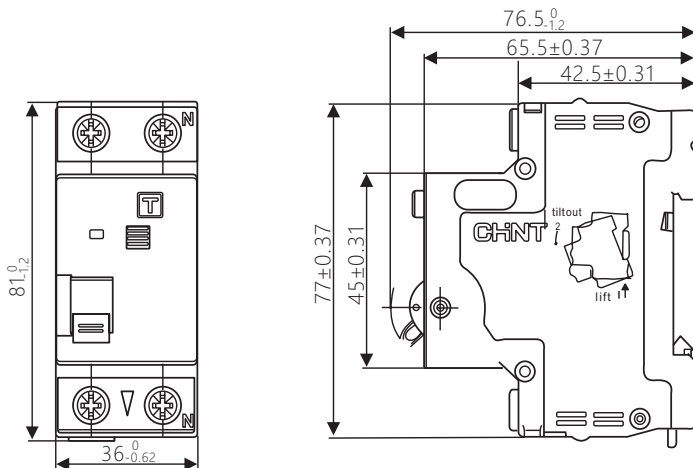
Пример обозначения: АВДТ NXBLE-63Y 1P+N C20 30мА тип АС 4,5кА, электронный (R)

Основные технические параметры

Параметр	Значение
Соответствие стандартам	ГОСТ IEC 61009-1
Номинальный ток I_n , А	6; 10; 16; 20; 25; 32; 40; 50; 63
Количество полюсов	1P+N
Тип характеристики мгновенного расцепления	C; D
Номинальная наибольшая отключающая способность I_{cn} , А	4500
Конструктив устройства	Электронный (функционально зависящий от напряжения питания)
Тип АВДТ	АС
Номинальный отключающий дифференциальный ток $I_{\Delta n}$, мА	10; 30
Номинальный неотключающий дифференциальный ток $I_{\Delta n0}$, мА	0,5 $I_{\Delta n}$
Время отключения $I_{\Delta n}$, с	$\leq 0,1$
Номинальное рабочее напряжение U_e , В при 50/60 Гц	230
Номинальное напряжение изоляции U_i , В	500
Импульсное выдерживаемое напряжение U_{imp} , кВ	4
Время отключения $I_{\Delta n}$, с	$\leq 0,1$
Механическая износостойкость, циклов В/О	20000
Электрическая износостойкость, циклов В/О	10000
Индикатор аварийного срабатывания	Да
Степень загрязнения	3
Категория размещения	III
Степень защиты	IP20 (открытая установка); IP40 (при установке в щите)
Подходящие аксессуары	АХ-Х1; АЛ-Х1; ШТ-Х1; ОВТ-Х1; УВТ-Х1; ОУВТ-Х1

Параметр	Значение	
Установка и присоединение	Установка	На DIN-рейку 35 мм
	Сечение медного кабеля для верхних/нижних зажимов, мм ²	1÷16
	Сечение шин для верхних/нижних зажимов, мм ²	10
	Момент затяжки винтов, Нм	2,5
	Подключение нагрузки	Снизу
Условия эксплуатации	Рабочая температура	От -25°C до +40°C
	Температура хранения	От -25°C до +70°C
	Допустимая влажность в месте установки, не более	90% (при температуре 40°C)
	Высота над уровнем моря, не более	2000 м

Габаритно-присоединительные размеры



Артикулы для заказа

Ном. ток In	Номинальный отключающий ток I _{Δn} и тип характеристики мгновенного расцепления			
	10 mA		30 mA	
	C	D	C	D
6 A	105522	105531	105540	105549
10 A	105523	105532	105541	105550
16 A	105524	105533	105542	105551
20 A	105525	105534	105543	105552
25 A	105526	105535	105544	105553
32 A	105527	105536	105545	105554
40 A	105528	105537	105546	105555
50 A	105529	105538	105547	105556
63 A	105530	105539	105548	105557

NXBLE-63YH

Автоматические выключатели дифференциального тока

Автоматические выключатели дифференциального тока (АВДТ) серии NXBLE-63YH применяются в электрических сетях с напряжением 230/400 В переменного тока частотой 50 Гц и номинальным током до 63 А для нечастых включений и отключений при номинальном токе, а также защиты людей от поражения электрическим током при косвенном контакте с доступными проводящими нетоковедущими частями электроустановки, соединенными с заземляющим устройством, и проводников от перегрузки, короткого замыкания и риска возгорания в распределительных щитах жилых, общественных и промышленных объектов.

АВДТ серии NXBLE-63YH соответствуют требованиям стандарта ГОСТ IEC 61009-1, поэтому применимы в бытовых и аналогичных электроустановках для управления необученным персоналом.



Структура условного обозначения

	NXBLE-63YH	X1	X2	X3	X4	X5	X6	X7
Обозначение серии								
Количество полюсов: 1P+N; 3P; 3P+N; 4P								
Характеристика мгновенного расцепления: C; D								
Номинальный ток In, А: 6; 10; 16; 20; 25; 32; 40; 50; 63								
Номинальный отключающий дифференциальный ток IΔn, мА: 10; 30; 100; 300								
Тип АВДТ: AC; A (см. главу «Техническое приложение»)								
Наибольшая отключающая способность, кА: 6								
Конструктив устройства: электронный (функционально зависящий от напряжения питания)								

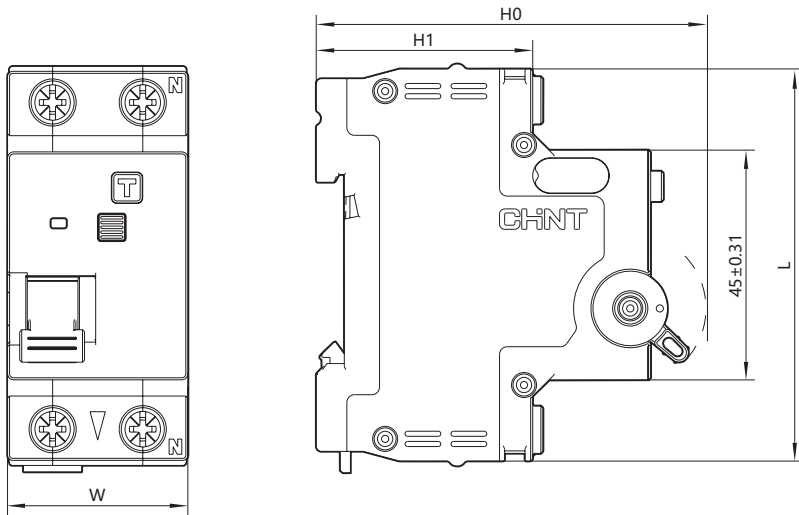
Пример обозначения: АВДТ NXBLE-63YH 1P+N C20 30мА тип AC 6 кА, электронный (R)

Основные технические параметры

Параметр	Значение
Соответствие стандартам	ГОСТ IEC 61009-1
Номинальный ток In, А	6; 10; 16; 20; 25; 32; 40; 50; 63
Количество полюсов	1P+N; 3P; 3P+N; 4P
Тип характеристики мгновенного расцепления	C; D
Номинальная наибольшая отключающая способность Icp, А	6000
Конструктив устройства	Электронный (функционально зависящий от напряжения питания)
Тип АВДТ	AC; A
Номинальный отключающий дифференциальный ток IΔn, мА	10; 30; 100; 300
Номинальный неотключающий дифференциальный ток IΔn0, мА	0,5IΔn
Время отключения IΔn, с	≤ 0,1
Номинальное рабочее напряжение Ue, В при 50 Гц	230/400
Номинальное напряжение изоляции Ui, В	500
Импульсное выдерживаемое напряжение Uimp, кВ	4
Механическая износостойкость, циклов В/О	20000
Электрическая износостойкость, циклов В/О	10000
Индикатор аварийного срабатывания	Да
Степень загрязнения	3
Категория размещения	III
Степень защиты	IP20 (открытая установка); IP40 (при установке в щите)
Подходящие аксессуары	AX-X1; AL-X1; SHT-X1; OVT-X1; UVT-X1; OUVT-X1

Параметр		Значение
Установка и присоединение	Установка	На DIN-рейку 35 мм
	Сечение медного кабеля для верхних/нижних зажимов, мм ²	1÷10
	Сечение шин для верхних/нижних зажимов, мм ²	10
	Момент затяжки винтов, Нм	2,0
	Подключение нагрузки	Снизу
Условия эксплуатации	Рабочая температура	От -25°C до +40°C
	Температура хранения	От -25°C до +70°C
	Допустимая влажность в месте установки, не более	90% (при температуре 40°C)
	Высота над уровнем моря, не более	2000 м

Габаритно-присоединительные размеры



Размеры, мм	Количество полюсов		
	1P+N	3P; 3P+N	4P
Ширина W	36	72	90
Высота L	76,8	92,5	92,5±0,8
Глубина с учетом хода рукоятки H0	76,5	78±0,7	78±0,7
Глубина за передней панелью H1	42,5	49,5±0,31	49,5±0,31

Артикулы для заказа

АВДТ серии NXBLE-63УН, исполнение 1P+N

Ном. ток I _n	Тип АВДТ, номинальный отключающий ток IΔn и тип характеристики мгновенного расцепления									
	Тип А		Тип АС							
	30 мА		10 мА		30 мА		100 мА		300 мА	
	C	C	C	D	C	D	C	D		
6 А	515315	515312	515314	515362	515311	515360	515313	515361		
10 А	515266	515263	515265	515327	515262	515325	515264	515326		
16 А	515273	515270	515272	515332	515269	515330	515271	515331		
20 А	515280	515277	515279	515337	515276	515335	515278	515336		
25 А	515287	515284	515286	515342	515283	515340	515285	515341		
32 А	515294	515291	515293	515347	515290	515345	515292	515346		
40 А	515301	515298	515300	515352	515297	515350	515299	515351		
50 А	515308	515305	515307	515357	515304	515355	515306	515356		
63 А	515322	515319	515321	515367	515318	515365	515320	515366		

NXBLE-63

Автоматические выключатели дифференциального тока

Автоматические выключатели дифференциального тока (АВДТ) серии NXBLE-63 применяются в электрических сетях с напряжением 230/400 В переменного тока частотой 50/60 Гц и номинальным током до 63 А для нечастых включений и отключений при номинальном токе, а также защиты людей от поражения электрическим током при косвенном контакте с доступными проводящими нетоковедущими частями электроустановки, соединенными с заземляющим устройством, и проводников от перегрузки, короткого замыкания и риска возгорания в распределительных щитах жилых, общественных и промышленных объектов.

АВДТ серии NXBLE-63 соответствуют требованиям стандарта ГОСТ IEC 61009-1, поэтому применимы в бытовых и аналогичных электроустановках для управления необученным персоналом.



Структура условного обозначения

	NXBLE-63	X1	X2	X3	X4	X5	X6	X7
Обозначение серии								
Количество полюсов: 1P+N; 2P; 3P+N; 4P								
Тип характеристики мгновенного расцепления: B; C; D								
Номинальный ток I_n , А: 6; 10; 16; 20; 25; 32; 40; 50; 63								
Номинальный отключающий дифференциальный ток $I_{\Delta n}$, mA: 30; 100; 300								
Наибольшая отключающая способность, kA: 6								
Тип АВДТ: AC (см. главу «Техническое приложение»)								
Конструктив устройства: электронный								

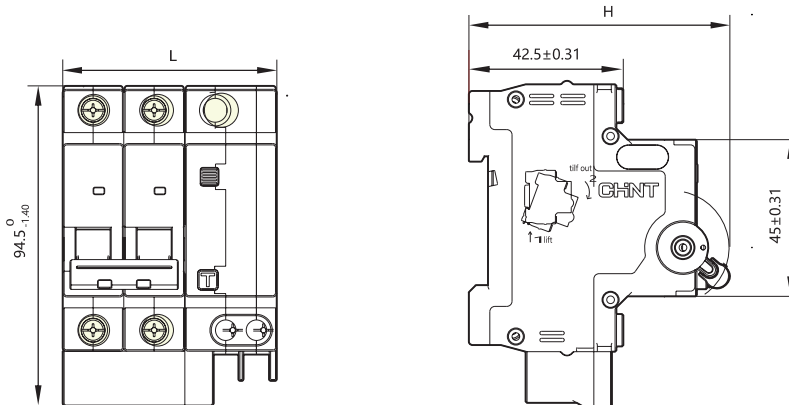
Пример обозначения: АВДТ NXBLE-63 1P+N C20 30mA тип AC 6kA, электронный (R)

Основные технические параметры

Параметр	Значение	
Соответствие стандартам	ГОСТ IEC 61009-1	
Номинальный ток I_n , А	6; 10; 16; 20; 25; 32; 40; 50; 63	
Количество полюсов	1P+N; 2P; 3P+N; 4P	
Тип характеристики мгновенного расцепления	B; C; D	
Номинальная наибольшая отключающая способность I_{cn} , А	6000	
Конструктив устройства	Электронный (функционально зависящий от напряжения питания)	
Тип АВДТ	AC	
Номинальный отключающий дифференциальный ток $I_{\Delta n}$, mA	30; 100; 300	
Номинальный неотключающий дифференциальный ток $I_{\Delta n0}$, mA	$0,5I_{\Delta n}$	
Номинальное рабочее напряжение U_e , В при 50/60 Гц	230(1P; 1P+N); 400(2P; 3P; 4P)	
Номинальное напряжение изоляции U_i , В	500	
Импульсное выдерживаемое напряжение (1.2/50) U_{imp} , kВ	4	
Механическая износостойкость, циклов В/О	20000	
Электрическая износостойкость, циклов В/О	10000	
Индикатор аварийного срабатывания	Да	
Степень загрязнения	2	
Категория размещения	II, III	
Степень защиты	IP20 (открытая установка); IP40 (при установке в щите)	
Подходящие аксессуары	AX-X1; AL-X1; SHT-X1; OVT-X1; UVT-X1; OUVT-X1	
Установка и присоединение	Установка	На DIN-рейку 35 мм
	Сечение медного кабеля для верхних/нижних зажимов, мм ²	1÷10
	Сечение шин для верхних/нижних зажимов, мм ²	10
	Момент затяжки винтов, Нм	2,0
	Подключение нагрузки	Снизу

Параметр	Значение	
Условия эксплуатации	Рабочая температура	От -25°C до +40°C
	Температура хранения	От -25°C до +70°C
	Допустимая влажность в месте установки, не более	90% (при температуре 40°C)
	Высота над уровнем моря, не более	2000 м

Габаритно-присоединительные размеры



Размеры, мм	Количество полюсов			
	1P+N	2P	3P+N	4P
Ширина L	54	72	117	135
Глубина H	76,8	77,8	77,8	77,8

Артикулы для заказа

АВДТ серии NXBLE-63 1P+N и 2P

Ном. ток In	Количество полюсов, номинальный отключающий ток IΔn, тип характеристики мгновенного расцепления									
	1P+N	2P								
	30 mA	30 mA				100 mA			300 mA	
	C	B	C	D	B	C	D	B	C	D
6 A	819930	982263	819975	982533	982290	982002	982560	982299	982011	982569
10 A	819931	982264	819976	982534	982291	982003	982561	982300	982012	982570
16 A	819932	982265	819977	982535	982292	982004	982562	982301	982013	982571
20 A	819933	982266	819978	982536	982293	982005	982563	982302	982014	982572
25 A	819934	982267	819979	982537	982294	982006	982564	982303	982015	982573
32 A	819935	982268	819980	982538	982295	982007	982565	982304	982016	982574
40 A	819936	982269	819981	982539	982296	982008	982566	982305	982017	982575
50 A	819937	982270	819982	982540	982297	982009	982567	982306	982018	982576
63 A	819938	982271	819983	982541	982298	982010	982568	982307	982019	982577

АВДТ серии NXBLE-63 3P+N и 4P

Ном. ток In	Количество полюсов, номинальный отключающий ток IΔn, тип характеристики мгновенного расцепления									
	3P+N	4P								
	30 mA	30 mA				100 mA			300 mA	
	C	B	C	D	B	C	D	B	C	D
6 A	982111	982443	982155	982713	982470	982182	982740	982479	982191	982749
10 A	982112	982444	982156	982714	982471	982183	982741	982480	982192	982750
16 A	982113	982445	982157	982715	982472	982184	982742	982481	982193	982751
20 A	982114	982446	982158	982716	982473	982185	982743	982482	982194	982752
25 A	982115	982447	982159	982717	982474	982186	982744	982483	982195	982753
32 A	982116	982448	982160	982718	982475	982187	982745	982484	982196	982754
40 A	982117	982449	982161	982719	982476	982188	982746	982485	982197	982755
50 A	982110	982450	982162	982720	982477	982189	982747	982486	982198	982756
63 A	982118	982451	982163	982721	982478	982190	982748	982487	982199	982757

АВДТ серии NXBLE-63УН, исполнение 3P

Ном. ток In	Тип АВДТ, номинальный отключающий ток I _{Δn} и тип характеристики мгновенного расцепления											
	Тип А						Тип АС					
	30 мА		100 мА		300 мА		30 мА		100 мА		300 мА	
	С	D	С	D	С	D	С	D	С	D	С	D
6 А	539686	539979	539952	539977	539953	539978	539685	539732	539683	539730	539684	539731
10 А	539644	539958	539938	539956	539939	539957	539643	539697	539641	539695	539642	539696
16 А	539650	539961	539940	539959	539941	539960	539649	539702	539647	539700	539648	539701
20 А	539656	539964	539942	539962	539943	539963	539655	539707	539653	539705	539654	539706
25 А	539662	539967	539944	539965	539945	539966	539661	539712	539659	539710	539660	539711
32 А	539668	539970	539946	539968	539947	539969	539667	539717	539665	539715	539666	539716
40 А	539674	539973	539948	539971	539949	539972	539673	539722	539671	539720	539672	539721
50 А	539680	539976	539950	539974	539951	539975	539679	539727	539677	539725	539678	539726
63 А	539692	539982	539954	539980	539955	539981	539691	539737	539689	539735	539690	539736

АВДТ серии NXBLE-63УН, исполнение 3P+N

Ном. ток In	Тип АВДТ, номинальный отключающий ток I _{Δn} и тип характеристики мгновенного расцепления											
	Тип А						Тип АС					
	30 мА		100 мА		300 мА		30 мА		100 мА		300 мА	
	С	D	С	D	С	D	С	D	С	D	С	D
6 А	539785	540104	539997	540102	539998	540103	539784	539831	539782	539829	539783	539830
10 А	539743	540083	539983	540081	539984	540082	539742	539796	539740	539794	539741	539795
16 А	539749	540086	539985	540084	539986	540085	539748	539801	539746	539799	539747	539800
20 А	539755	540089	539987	540087	539988	540088	539754	539806	539752	539804	539753	539805
25 А	539761	540092	539989	540090	539990	540091	539760	539811	539758	539809	539759	539810
32 А	539767	540095	539991	540093	539992	540094	539766	539816	539764	539814	539765	539815
40 А	539773	540098	539993	540096	539994	540097	539772	539821	539770	539819	539771	539820
50 А	539779	540101	539995	540099	539996	540100	539778	539826	539776	539824	539777	539825
63 А	539791	540107	539999	540105	540080	540106	539790	539836	539788	539834	539789	539835

АВДТ серии NXBLE-63УН, исполнение 4P

Ном. ток In	Тип АВДТ, номинальный отключающий ток I _{Δn} и тип характеристики мгновенного расцепления											
	Тип А						Тип АС					
	30 мА		100 мА		300 мА		30 мА		100 мА		300 мА	
	С	D	С	D	С	D	С	D	С	D	С	D
6 А	539884	540149	540122	540147	540123	540148	539883	539930	539881	539928	539882	539929
10 А	539842	540128	540108	540126	540109	540127	539841	539895	539839	539893	539840	539894
16 А	539848	540131	540110	540129	540111	540130	539847	539900	539845	539898	539846	539899
20 А	539854	540134	540112	540132	540113	540133	539853	539905	539851	539903	539852	539904
25 А	539860	540137	540114	540135	540115	540136	539859	539910	539857	539908	539858	539909
32 А	539866	540140	540116	540138	540117	540139	539865	539915	539863	539913	539864	539914
40 А	539872	540143	540118	540141	540119	540142	539871	539920	539869	539918	539870	539919
50 А	539878	540146	540120	540144	540121	540145	539877	539925	539875	539923	539876	539924
63 А	539890	540152	540124	540150	540125	540151	539889	539935	539887	539933	539888	539934

NXBLE-125

Автоматические выключатели дифференциального тока

Автоматические выключатели дифференциального тока (АВДТ) серии NXBLE-125 применяются в электрических сетях с напряжением 230/400 В переменного тока частотой 50/60 Гц и номинальным током до 125 А для нечастых включений и отключений при номинальном токе, а также защиты людей от поражения электрическим током при косвенном контакте с доступными проводящими нетоковедущими частями электроустановки, соединенными с заземляющим устройством, и проводников от перегрузки, короткого замыкания и риска возгорания в распределительных щитах жилых, общественных и промышленных объектов.

АВДТ серии NXBLE-125 соответствуют требованиям стандарта ГОСТ IEC 61009-1, поэтому применимы в бытовых и аналогичных электроустановках для управления необученным персоналом.



Структура условного обозначения

	NXBLE-125	X1	X2	X3	X4	X5	X6	X7
Обозначение серии	NXBLE-125							
Количество полюсов: 1P+N; 3P+N	X1		X2		X3		X4	
Характеристика мгновенного расцепления: C	X1		X2		X3		X4	
Номинальный ток In, А: 63А; 80А; 100А; 125А	X1		X2		X3		X4	
Номинальный отключающий дифференциальный ток IΔn, мА: 30; 100; 300	X1		X2		X3		X4	
Тип АВДТ: АС (см. главу «Техническое приложение»)	X1		X2		X3		X4	
Наибольшая отключающая способность, кА: 10	X1		X2		X3		X4	
Конструктив устройства: электронный	X1		X2		X3		X4	

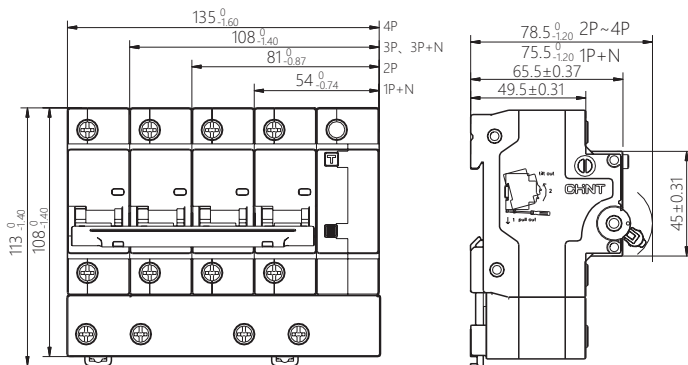
Пример обозначения: АВДТ NXBLE-125 1P+N C63 100мА тип АС 10кА, электронный (R)

Основные технические параметры

Параметр	Значение	
Соответствие стандартам	ГОСТ IEC 61009-1	
Номинальный ток In, А	63А; 80А; 100А (1P+N; 3P+N); 125А (1P+N)	
Номинальный отключающий дифференциальный ток IΔn, мА	30; 100; 300	
Количество полюсов	1P+N; 3P+N	
Тип характеристики мгновенного расцепления	C	
Номинальная наибольшая отключающая способность Icp, А	10000	
Конструктив устройства	Электронный (функционально зависящий от напряжения питания)	
Тип АВДТ	АС	
Номинальный отключающий дифференциальный ток IΔn, мА	30; 100; 300	
Номинальный неотключающий дифференциальный ток IΔn0, мА	0,5IΔn	
Время отключения IΔn, с	≤ 0,1	
Номинальное рабочее напряжение Ue, В при 50/60 Гц	230 (1P+N); 400 (3P+N)	
Импульсное выдерживаемое напряжение Uimp, кВ	4	
Механическая износостойкость, циклов В/О	20000	
Электрическая износостойкость, циклов В/О	6000 (In ≤ 100А); 4000 (In > 100А)	
Степень загрязнения	3	
Категория размещения	III	
Степень защиты	IP20 (открытая установка); IP40 (при установке в щите)	
Подходящие аксессуары	АХ-Х3; АL-Х3; ШТ-Х3; ОVТ-Х3; UVТ-Х3; ОUVТ-Х3	
Установка и присоединение	Установка	На DIN-рейку 35 мм
	Сечение медного кабеля для верхних/нижних зажимов, мм ²	16÷50
	Сечение шин для верхних/нижних зажимов, мм ²	16
	Момент затяжки винтов, Нм	3,5
	Подключение нагрузки	Снизу

Параметр	Значение	
Условия эксплуатации	Рабочая температура	От -35°C до +40°C
	Температура хранения	От -35°C до +70°C
	Допустимая влажность в месте установки, не более	90% (при температуре 40°C)
	Высота над уровнем моря, не более	2000 м

Габаритно-присоединительные размеры



Артикулы для заказа

Ном. ток In	Количество полюсов и отключающий дифференциальный ток					
	1P+N			3P+N		
	30 мА	100 мА	300 мА	30 мА	100 мА	300 мА
63 A	820474	820498	820506	820584	820602	820608
80 A	820476	820500	820508	820586	820604	820610
100 A	820478	820502	820510	820588	820606	820612
125 A	820480	820504	820512	-	-	-

NXU-I+II

Устройства защиты от импульсных перенапряжений (УЗИП)

Устройства защиты от импульсных перенапряжений (УЗИП) серии NXU-I+II предназначены для защиты электрических сетей и электрооборудования при прямом или косвенном воздействии грозовых или иных переходных перенапряжений.

Они предназначены для использования в электроустановках с системами заземления: TN, TT, IT.

УЗИП серии NXU-I+II соответствуют требованиям ГОСТ IEC 61643-11.



Структура условного обозначения

NXU-I+II / X1 X2 X3 X4 X5

Обозначение серии

Класс защиты: I + II

Наличие дополнительных контактов:

F – с дополнительными контактами

(без обозначения) – без дополнительных контактов

Количество полюсов: 1P; 2P; 3P; 4P

Номинальный разрядный ток I_n , кА: 25

Максимальный разрядный ток I_m , кА: 50

Максимальное длительное рабочее напряжение пер. тока U_c , В: 275, 385

Пример обозначения: УЗИП NXU-I+II/F 2P $I_n=25$ кА $I_m=50$ кА $U_c=275$ В (класс I + II)

Основные технические параметры

Параметр	Значение	
Количество полюсов	1P; 2P; 3P; 4P	
Максимальный импульсный ток (10/350 мкс) I_{imp} , кА	12,5	
Номинальный разрядный ток (8/20 мкс) I_n , кА	25	
Максимальный разрядный ток (8/20 мкс) I_{max} , кА	50	
Класс защиты	I, II	
Номинальное рабочее напряжение пер. тока U_e , В при 50/60 Гц	230/400	
Максимальное длительное рабочее напряжение пер. тока U_c , В	275; 385	
Уровень напряжения защиты U_p , кВ	1,5 (при 275В); 1,8 (при 385В)	
Параметры вспомогательных контактов	Исполнение контактов	1NO+1NC
	Коммутируемый ток	0,5А/ AC250В; 0,1А/ DC250В; 0,5А/ DC75В
	Сечение кабеля, мм ²	1,5
Индикатор аварийного срабатывания	Да	
Сменный картридж	Да	
Степень загрязнения	3	
Категория размещения	III	
Степень защиты	IP20 (открытая установка); IP40 (при установке в щите)	
Условия эксплуатации	Температура эксплуатации	От -40°C до +70°C
	Относительная влажность, не более	95% при +20°C; 50% при +40°C
	Высота над уровнем моря, не более	2000 м
Установка и присоединение	Установка	На DIN-рейку 35 мм
	Сечение кабеля, мм ²	16
	Размер винтов	M5
	Момент затяжки винтов, Нм	2,0

Правила выбора

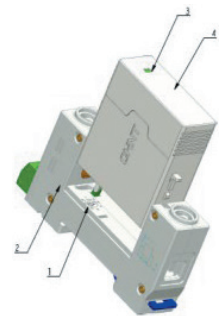
- ▶ УЗИП следует выбирать в соответствии с системой заземления защищаемой сети.
- ▶ Напряжение защищаемой сети должно быть не больше макс. длительного рабочего напряжения УЗИП ($U_{сети} \leq U_c$).
- ▶ Уровень напряжения защиты УЗИП должен быть меньше максимального импульсного выдерживаемого напряжения ($U_p \leq U_{имп}$).

Дополнительные технические параметры

Максимальное длительное рабочее напряжение U_c , В пер. тока	Система заземления	Режим защиты	Сеть	Количество полюсов
275; 385	TN-S	L-PE, N-PE, L-N, L-L	1-фазная; 3-фазная 5-проводная	1P; 2P; 3P; 4P
	TN-C	L-PE, L-L	1-фазная; 3-фазная 4-проводная	1P; 2P; 3P
	IT	L-PE, N-PE, L-L	1-фазная; 3-фазная 4-проводная	1P; 2P; 3P; 4P
	TT	L-PE, N-PE, L-N, L-L	1-фазная; 3-фазная 5-проводная	1P; 2P; 3P; 4P

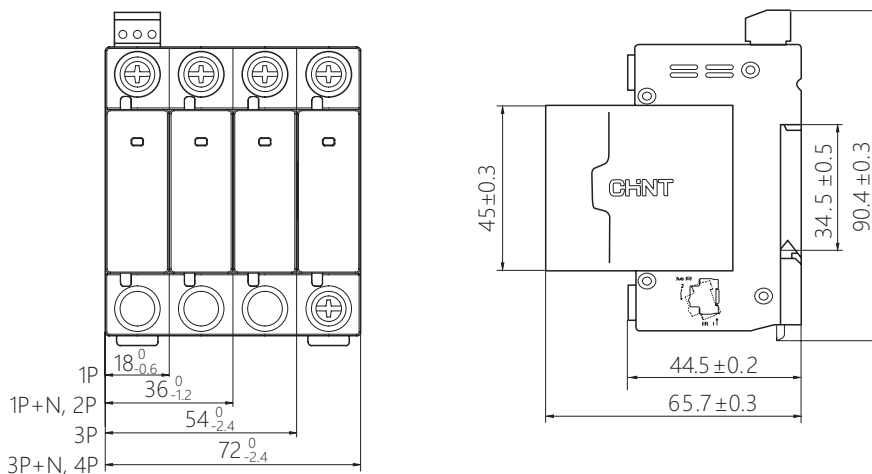
Конструкция устройства

Устройство состоит из двух частей: сменного защитного картриджа **4** и основания **2**. Картридж снабжен индикатором срабатывания **3**, который меняет положение, когда устройство срабатывает по аварии и непригодно для дальнейшего использования. Заменить картридж **4** можно без отсоединения основания **2** от защищаемой цепи. Ключ **1** предназначен для индикации максимального рабочего напряжения, а также во избежание установки в основание **2** неподходящего картриджа **4**.



Габаритно-присоединительные размеры

NXU-I+II/F (с контактами дистанционного управления)



Артикулы для заказа

Номинальный разрядный ток	Максимальный разрядный ток	Максимальное длительное рабочее напряжение	Количество полюсов			
			1P	2P	3P	4P
$I_n = 25 \text{ кА}$	$I_{max} = 50 \text{ кА}$	$U_c = 275\text{В}$	308600	308596	308594	308617
		$U_c = 385\text{В}$	308613	308608	308597	308614

Сменные картриджи

Номинальный разрядный ток I_n	Максимальный разрядный ток I_m	Максимальное длительное рабочее напряжение	Сменный картридж (1P)
25 кА	50 кА	308607	308605

NXU-IIIG

Устройства защиты от импульсных перенапряжений (УЗИП)

Устройства защиты от импульсных перенапряжений (УЗИП) серии NXU-IIIG/F предназначены для защиты электрических сетей и электрооборудования при прямом или косвенном воздействии грозовых или иных переходных перенапряжений.

Они предназначены для использования в электроустановках с системами заземления: TN, TT, IT.

УЗИП серии NXU-IIIG/F соответствуют требованиям ГОСТ IEC 61643-11.



Структура условного обозначения

NXU-IIIG / X1 X2 X3 X4 X5

Обозначение серии
Класс защиты: IIG – II

Наличие дополнительных контактов:
F – с дополнительными контактами
(без обозначения) – без дополнительных контактов

Количество полюсов: 1P; 2P; 3P; 4P

Номинальный разрядный ток I_n , кА: 30

Максимальный разрядный ток I_m , кА: 65

Максимальное длительное рабочее напряжение пер. тока U_c , В: 440

Пример обозначения: УЗИП NXU-IIIG/F 2P $I_n=30$ кА $I_m=65$ кА $U_c=440$ В (класс II)

Основные технические параметры

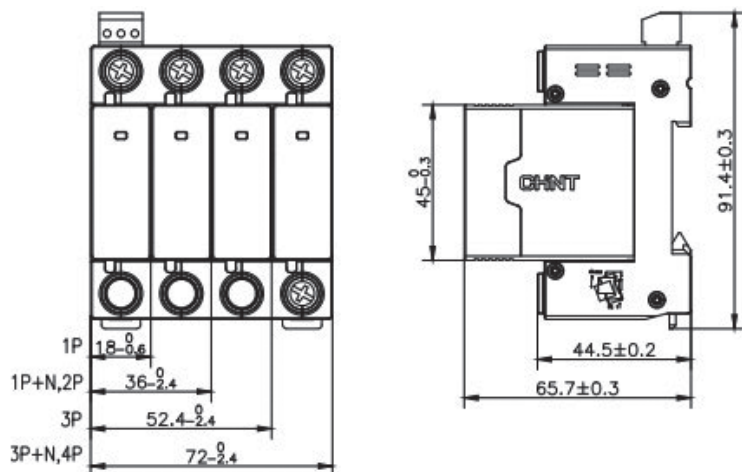
Параметр	Значение	
Количество полюсов	1P; 2P; 3P; 4P	
Максимальный импульсный ток (10/350 мкс) I_{imp} , кА	12,5	
Номинальный разрядный ток (8/20 мкс) I_n , кА	30	
Максимальный разрядный ток (8/20 мкс) I_{max} , кА	65	
Класс защиты	II	
Номинальное рабочее напряжение пер. тока U_e , В при 50/60 Гц	230/400	
Максимальное длительное рабочее напряжение пер. тока U_c , В	440	
Уровень напряжения защиты U_p , кВ	2,2 (при 440В)	
Параметры вспомогательных контактов	Исполнение контактов	1NO+1NC
	Коммутируемый ток	0,5А/ AC250В
	Сечение кабеля, мм ²	1,5
Индикатор аварийного срабатывания	Да	
Сменный картридж	Нет	
Степень загрязнения	3	
Категория размещения	III	
Степень защиты	IP20 (открытая установка); IP40 (при установке в щите)	
Установка и присоединение	Температура эксплуатации	От -40°C до +70°C
	Относительная влажность, не более	95% при +20°C; 50% при +40°C
	Высота над уровнем моря, не более	2000 м
Условия эксплуатации	Установка	На DIN-рейку 35 мм
	Сечение кабеля, мм ²	16
	Размер винтов	M5
	Момент затяжки винтов, Нм	2,0

Правила выбора

- ▶ УЗИП следует выбирать в соответствии с системой заземления защищаемой сети.
- ▶ Напряжение защищаемой сети должно быть не больше макс. длительного рабочего напряжения УЗИП ($U_{сети} \leq U_c$).
- ▶ Уровень напряжения защиты УЗИП должен быть меньше максимального импульсного выдерживаемого напряжения ($U_p \leq U_{имп}$).

Габаритно-присоединительные размеры

NXU-IIIG/F (с контактами дистанционного управления)



Артикулы для заказа

Номинальный разрядный ток	Максимальный разрядный ток	Максимальное длительное рабочее напряжение	Количество полюсов			
			1P	2P	3P	4P
$I_n = 30 \text{ кА}$	$I_{max} = 65 \text{ кА}$	$U_c = 440 \text{ В}$	252410	252442	252458	252490

Дополнительные устройства для модульного оборудования серии NEXT

Тип аппарата	Автоматические выключатели			
	-	-	NXB-63 NXB-63H NXB-63S	NXB-125
	Выключатели дифференциального тока (ВДТ)			
Назначение дополнительного устройства	NXL-63	-	-	-
Автоматические выключатели дифференциального тока (АВДТ)				
	-	NXBL-40Y	NXBLE-63 NXBLE-63Y NXBLE-63YH	NXBLE-125
Вспомогательные контакты (индикация состояния аппарата ВКЛ/ОТКЛ)				
AX-5	200998			
XF9		184994		
AX-X1			814991	
AX-X3				816991
Сигнальные контакты (индикация аварийного срабатывания аппарата)				
XF9J		184996		
AL-X1			814990	
AL-X3				816990
Независимые расцепители				
S9 AC/DC 12B		184963		
S9 AC/DC 24B		184985		
S9 AC 230/400B		184986		
SHT-X1 AC/DC 24/48B			814988	
SHT-X1 AC 230/400B			814989	
SHT-X3 AC/DC 24/48B				816988
SHT-X3 AC 240/415B				816989
Расцепители минимального напряжения				
V9		184974		
UVT-X1			814987	
UVT-X3				816987
Расцепители максимального напряжения				
OVT-X1			814986	
OVT-X3				816986
Расцепители максимального / минимального напряжения				
OUVT-X1			814985	
OUVT-X3				816985

Примечания.

1. Для ВДТ серии NXL предусмотрена возможность установки только одного вспомогательного контакта AX-5; сигнальные контакты и дополнительные расцепители не предусмотрены.

Вспомогательный контакт AX-5 может устанавливаться к исполнениям ВДТ серии NXL, имеющим в наименовании индекс «AX», например, артикул 200884 – УЗО NXL-63 2P 25A 30mA 6кА тип AC AX (R).

2. На один выключатель одновременно можно установить не более трёх дополнительных устройств, но при этом одновременно не более двух сигнальных контактов.

3. При необходимости установки на выключатель одновременно дополнительных расцепителей и контактов сначала на выключатель устанавливаются дополнительные расцепители (в произвольной последовательности), а далее на расцепитель – дополнительные контакты (также в произвольной последовательности).

Дополнительные контакты

Вспомогательный контакт AX-5

Вспомогательный контакт AX-5 предназначен для получения информации о состоянии ВКЛ/ОТКЛ автоматических выключателей и устройств дифференциальной защиты.

Контакт AX-5 применяется с выключателями серии NXL-63, устанавливается с левой стороны выключателя.



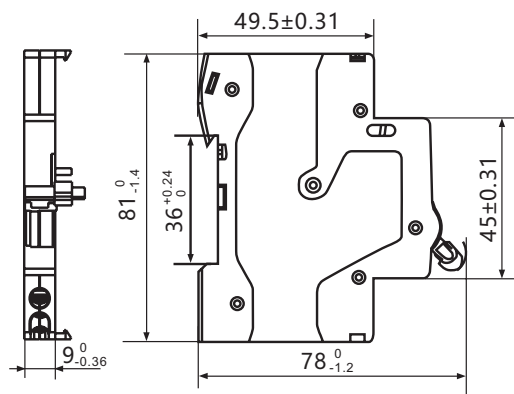
Контакт AX-5

Основные технические параметры

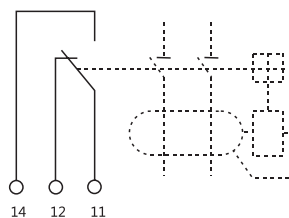
Параметр		Значение
Соответствие стандартам		ГОСТ IEC 60947-1; ГОСТ IEC 60947-5-1
Номинальный рабочий ток I _e , А в категории применения	AC-12	6 (AC240В)
		3 (AC415В)
	DC-12	6 (DC24В)
		2 (DC48В)
		1 (DC130В)
Количество контактов		1НО+1НЗ
Номинальное напряжение изоляции U _i , В		500
Импульсное выдерживаемое напряжение (1,2/50) U _{imp} , кВ		4
Механическая износостойкость, циклов В/О		10000
Степень загрязнения		2
Категория размещения		III
Степень защиты		IP20
Совместимость с сериями аппаратов		NXL-63
Установка и присоединение	Установка	На DIN-рейку 35 мм
	Монтаж	С левой стороны выключателя
	Сечение кабеля, мм ²	1÷2,5
	Момент затяжки, Нм	0,8
Условия эксплуатации	Рабочая температура	От -25°C до +40°C
	Температура хранения	От -35°C до +70°C
	Допустимая влажность в месте установки, не более	95% (при температуре 40°C)
	Высота над уровнем моря, не более	2000 м

Габаритно-присоединительные размеры

AX-5



Электрическая схема



Артикулы для заказа

Наименование	Артикул
Вспомогательный контакт AX-5	200998

Вспомогательный контакт XF9

Вспомогательный контакт XF9 предназначен для получения информации о состоянии ВКЛ/ОТКЛ автоматических выключателей и устройств дифференциальной защиты.

Контакт XF9 применяется с выключателями серии NXBL-40Y, устанавливается с левой стороны выключателя.

Сигнальный контакт XF9J

Сигнальный контакт XF9J предназначен для сигнализации аварийного срабатывания автоматического выключателя при сверхтоке или выключателя дифференциального тока при утечке.

Контакт XF9J применяется с выключателями серии NXBL-40Y, устанавливается с левой стороны выключателя.



Контакт XF9

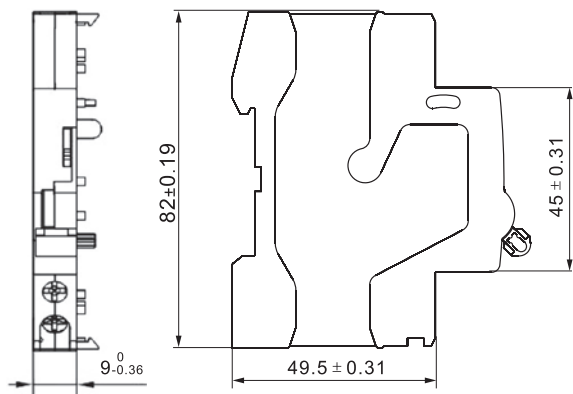
Контакт XF9J

Основные технические параметры

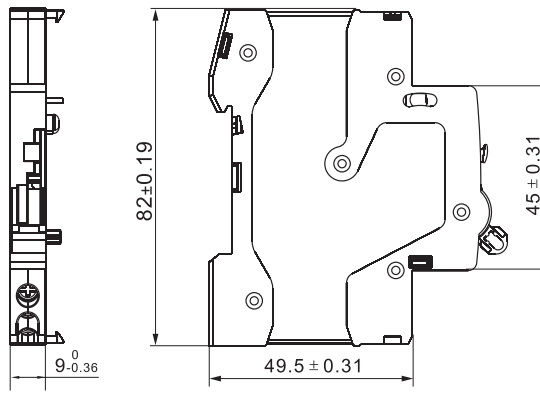
Параметр		Значение
Соответствие стандартам		ГОСТ IEC 60947-1; ГОСТ IEC 60947-5-1
Номинальный рабочий ток I _e , А в категории применения	AC-12	6 (AC240В)
		3 (AC415В)
	DC-12	6 (DC24В)
		2 (DC48В)
		1 (DC130В)
Количество контактов		1НО+1НЗ
Номинальное напряжение изоляции U _i , В		500
Импульсное выдерживаемое напряжение (1,2/50) U _{imp} , кВ		4
Механическая износостойкость, циклов В/О		10000
Степень загрязнения		2
Категория размещения		III
Степень защиты		IP20
Совместимость с сериями аппаратов		NXBL-40Y
Установка и присоединение	Установка	На DIN-рейку 35 мм
	Монтаж	С левой стороны выключателя
	Сечение кабеля, мм ²	1÷2,5
	Момент затяжки, Нм	0,8
Условия эксплуатации	Рабочая температура	От -5°C до +40°C
	Температура хранения	От -25°C до +70°C
	Допустимая влажность в месте установки, не более	90% (при температуре 40°C)
	Высота над уровнем моря, не более	2000 м

Габаритно-присоединительные размеры

XF9



XF9J



Артикулы для заказа

Наименование	Артикул
Вспомогательный контакт XF9	184994
Сигнальный контакт XF9J	184996

Вспомогательный контакт AX-X1

Вспомогательный контакт AX-X1 предназначен для получения информации о состоянии ВКЛ/ОТКЛ автоматических выключателей и устройств дифференциальной защиты.

Контакт AX-X1 применяется с выключателями серий NXB-63, NXB-63S, NXB-63H, NXBLE-63, NXBLE-63Y, NXBLE-63YH устанавливается с левой стороны выключателя.

Сигнальный контакт AL-X1

Сигнальный контакт AX-X1 предназначен для сигнализации аварийного срабатывания автоматического выключателя при сверхтоке или выключателя дифференциального тока при утечке.

Контакт AL-X1 применяется с выключателями серий NXB-63, NXB-63S, NXB-63H, NXBLE-63, NXBLE-63Y, NXBLE-63YH устанавливается с левой стороны выключателя.



Контакт AX-X1

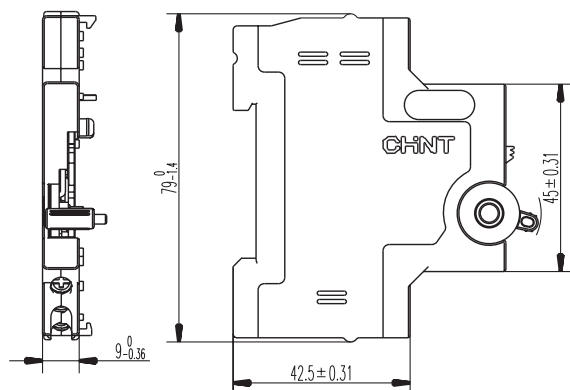
Контакт AL-X1

Основные технические параметры

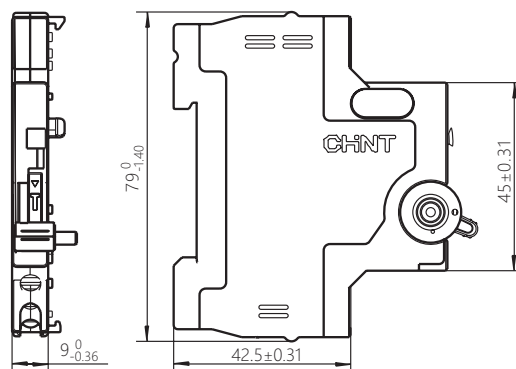
Параметр		Значение
Соответствие стандартам		ГОСТ IEC 60947-1; ГОСТ IEC 60947-5-1
Номинальный рабочий ток Ie, А в категории применения	AC-12	6 (AC240B)
		3 (AC415B)
	DC-12	6 (DC24B)
		2 (DC48B)
		1 (DC130B)
Количество контактов		1НО+1НЗ
Номинальное напряжение изоляции Ui, В		500
Импульсное выдерживаемое напряжение (1,2/50) Uimp, кВ		4
Механическая износостойкость, циклов В/О		10000
Степень загрязнения		2
Категория размещения		III
Степень защиты		IP20
Совместимость с сериями аппаратов		NXB-63; NXB-63S; NXB-63H; NXBLE-63; NXBLE-63Y; NXBLE-63YH
Установка и присоединение	Установка	На DIN-рейку 35 мм
	Монтаж	С левой стороны выключателя
	Сечение кабеля, мм ²	1÷2,5
	Момент затяжки, Нм	0,8
Условия эксплуатации	Рабочая температура	От -5°C до +40°C
	Температура хранения	От -25°C до +70°C
	Допустимая влажность в месте установки, не более	90% (при температуре 40°C)
	Высота над уровнем моря, не более	2000 м

Габаритно-присоединительные размеры

AX-X1



AL-X1



Артикулы для заказа

Наименование	Артикул
Вспомогательный контакт AX-X1	814991
Сигнальный вспомогательный контакт AL-X1	814990

Вспомогательный контакт AX-X3

Вспомогательный контакт AX-X3 предназначен для получения информации о состоянии ВКЛ/ОТКЛ автоматических выключателей и устройств дифференциальной защиты.

Контакт AX-X3 применяется с выключателями серий NXB-125 и NXBLE-125, устанавливается с левой стороны выключателя.

Сигнальный контакт AL-X3

Сигнальный контакт AX-X3 предназначен для сигнализации аварийного срабатывания автоматического выключателя при сверхтоке или выключателя дифференциального тока при утечке.

Контакт AL-X3 применяется с выключателями серий NXB-125 и NXBLE-125, устанавливается с левой стороны выключателя.



Контакт AX-X3

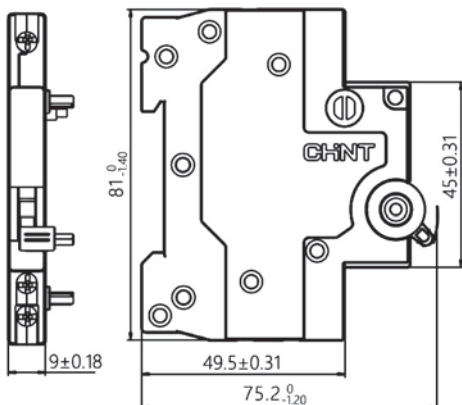
Контакт AL-X3

Основные технические параметры

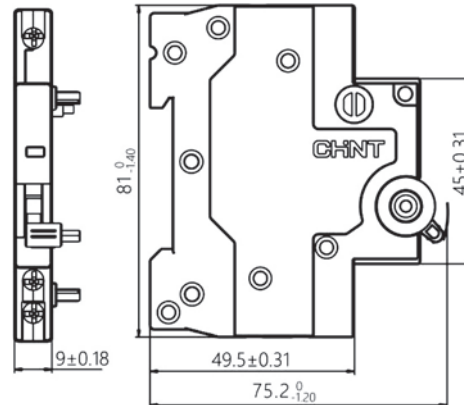
Параметр		Значение
Соответствие стандартам		ГОСТ IEC 60947-1; ГОСТ IEC 60947-5-1
Номинальный рабочий ток Ie, А в категории применения	AC-12	6 (AC240В)
		3 (AC415В)
	DC-12	6 (DC24В)
		2 (DC48В) 1 (DC130В)
Количество контактов		1НО+1НЗ
Номинальное напряжение изоляции Ui, В		500
Импульсное выдерживаемое напряжение (1,2/50) Uimp, кВ		4
Механическая износостойкость, циклов В/О		10000
Степень загрязнения		2
Категория размещения		III
Степень защиты		IP20
Совместимость с сериями аппаратов		NXB-125; NXBLE-125
Установка и присоединение	Установка	На DIN-рейку 35 мм
	Монтаж	С левой стороны выключателя
	Сечение кабеля, мм ²	1÷2,5
	Момент затяжки, Нм	0,8
Условия эксплуатации	Рабочая температура	От -5°C до +40°C
	Температура хранения	От -25°C до +70°C
	Допустимая влажность в месте установки, не более	90% (при температуре 40°C)
	Высота над уровнем моря, не более	2000 м

Габаритно-присоединительные размеры

AX-X3



AL-X3



Артикулы для заказа

Наименование	Артикул
Вспомогательный контакт AX-X3	816991
Сигнальный вспомогательный контакт AL-X3	816990

Дополнительные расцепители

Независимый расцепитель S9

Независимый расцепитель S9 предназначен для удаленного отключения автоматического выключателя.

Расцепители S9 применяются с выключателями серии NXBL-40Y, устанавливается с левой стороны выключателя.

Расцепитель минимального напряжения V9

Расцепитель минимального напряжения V9 предназначен для аварийного отключения при недопустимом снижении напряжения электрической сети.

При напряжении сети $\leq 35\% U_e$ расцепитель блокирует включение выключателя. Расцепители V9 применяются с выключателями серии NXBL-40Y, устанавливается с левой стороны выключателя.



Расцепитель S9

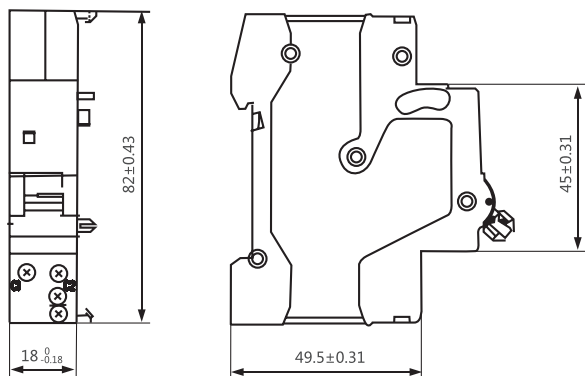
Расцепитель V9

Основные технические параметры

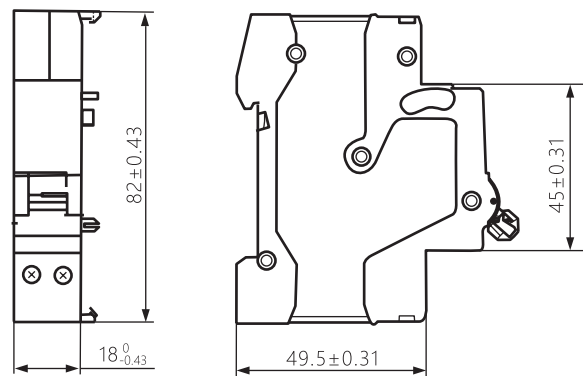
Параметр	Значение	
Соответствие стандартам	ГОСТ IEC 60947-1; ГОСТ IEC 60947-5-1	
Обозначение расцепителя	S9 V9	
Напряжение управления U_s , В	AC230/400В 50/60Гц AC/DC24В AC/DC48В	
Напряжение отключения, В	$70 \pm 35\% U_s$	
Напряжение гарантированного невключения, В	$< 35\%$	
Напряжение неотключения, В	$85 \pm 110\% U_s$	
Номинальное напряжение изоляции U_i , В	500	
Импульсное выдерживаемое напряжение (1,2/50) U_{imp} , кВ	4	
Механическая износостойкость, циклов В/О	4000	
Электрическая износостойкость, циклов В/О	4000	
Степень загрязнения	2	
Категория размещения	III	
Степень защиты	IP20	
Совместимость с сериями аппаратов	NXBL-40Y	
Установка и присоединение	Установка	На DIN-рейку 35 мм
	Монтаж	С левой стороны выключателя
	Сечение кабеля, мм ²	1÷2,5
	Момент затяжки, Нм	0,8
Условия эксплуатации	Рабочая температура	От -5°C до +40°C
	Температура хранения	От -25°C до +70°C
	Допустимая влажность в месте установки, не более	90% (при температуре 40°C)
	Высота над уровнем моря, не более	2000 м

Габаритно-присоединительные размеры

S9



V9



Артикулы для заказа

Наименование	Артикул
Независимый расцепитель S9 AC/DC 12В	184963
Независимый расцепитель S9 AC/DC 24В	184985
Независимый расцепитель S9 AC/DC 230-400В	184986
Расцепитель минимального напряжения V9, AC230V (электронный)	184974

Независимый расцепитель SHT-X1

Независимый расцепитель SHT-X1 предназначен для удаленного отключения автоматического выключателя.

Расцепители SHT-X1 применяются с выключателями серии NXB-63, NXB-63S, NXB-63H, NXBLE-63, NXBLE-63Y, NXBLE-63YH устанавливаются с левой стороны выключателя.

Расцепитель минимального напряжения UVT-X1

Расцепитель минимального напряжения UVT-X1 предназначен для аварийного отключения при недопустимом снижении напряжения электрической сети.

При напряжении сети $\leq 35\% U_n$ расцепитель блокирует включение выключателя.

Расцепители UVT-X1 применяются с выключателями серий NXB-63, NXB-63S, NXB-63H, NXBLE-63, NXBLE-63Y, NXBLE-63YH устанавливаются с левой стороны выключателя.



Расцепитель SHT-X1

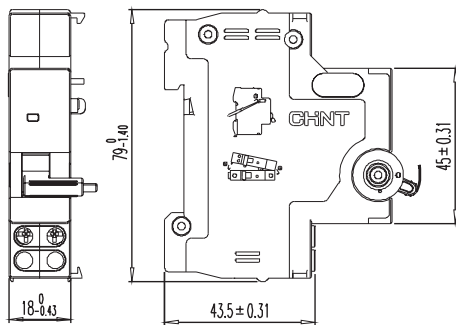
Расцепитель UVT-X1

Основные технические параметры

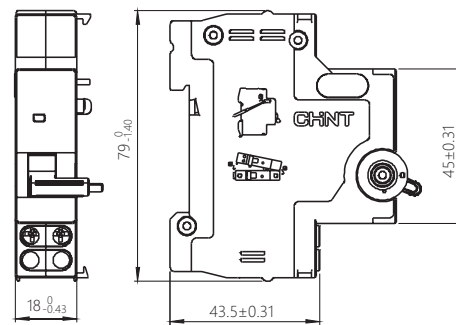
Параметр		Значение	
Соответствие стандартам		ГОСТ IEC 60947-1; ГОСТ IEC 60947-5-1	
Обозначение расцепителя		SHT-X1	UVT-X1
Номинальный рабочий ток I_n , А в категории применения AC-12 и DC-12	AC230; AC/DC24	6	-
	AC400; AC/DC48	3	-
Напряжение управления U_s , В		AC230/400В 50/60Гц AC/DC24В AC/DC48В	AC230В
Напряжение отключения, В		70÷35% U_s	
Напряжение гарантированного невключения, В		< 35%	
Напряжение неотключения, В		85÷110% U_s	
Номинальное напряжение изоляции U_i , В		500	
Импульсное выдерживаемое напряжение (1,2/50) U_{imp} , кВ		4	
Механическая износостойкость, циклов В/О		4000	
Электрическая износостойкость, циклов В/О		4000	
Степень загрязнения		2	
Категория размещения		III	
Степень защиты		IP20	
Совместимость с сериями аппаратов		NXB-63; NXB-63S; NXB-63H; NXBLE-63; NXBLE-63Y; NXBLE-63YH	
Установка и присоединение	Установка	На DIN-рейку 35 мм	
	Монтаж	С левой стороны выключателя	
	Сечение кабеля, мм ²	1÷2,5	
	Момент затяжки, Нм	0,8	
Условия эксплуатации	Рабочая температура	От -5°C до +40°C	
	Температура хранения	От -25°C до +70°C	
	Допустимая влажность в месте установки, не более	90% (при температуре 40°C)	
	Высота над уровнем моря, не более	2000 м	

Габаритно-присоединительные размеры

SHT-X1



UVT-X1



Артикулы для заказа

Наименование	Артикул
Расцепитель минимального напряжения UVT-X1	816487
Независимый расцепитель SHT-X1 AC/DC, 24/48В	816488
Независимый расцепитель SHT-X1 AC, 240/415В	816489

Расцепитель максимального напряжения OVT-X1

Расцепитель максимального напряжения OVT-X1 предназначен для аварийного отключения при недопустимом повышении напряжения электрической сети.

При повышении напряжения главной цепи до 280 В ($1 \pm 5\%$) расцепитель инициирует отключение выключателя.

Расцепители OVT-X1 применяются с выключателями серий NXB-63, NXB-63S, NXB-63H, NXBLE-63, NXBLE-63Y, NXBLE-63YH устанавливается с левой стороны выключателя.



Расцепитель OVT-X1

Расцепитель OUVT-X1

Расцепитель минимального/максимального напряжения OUVT-X1

Расцепитель минимального/максимального напряжения OUVT-X1 предназначен для аварийного отключения при недопустимом повышении/понижении напряжения электрической сети.

Механический и электрический ресурс после сборки расцепителя с выключателем составляет 4000 циклов, из которых по 500 циклов для отключения при повышении или понижении напряжения, и 3000 циклов для управления включением/отключением выключателя.

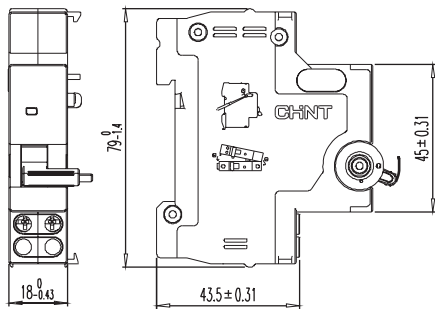
Расцепители OUVT-X1 применяются с выключателями серий NXB-63, NXB-63S, NXB-63H, NXBLE-63, NXBLE-63Y, NXBLE-63YH устанавливается с левой стороны выключателя.

Основные технические параметры

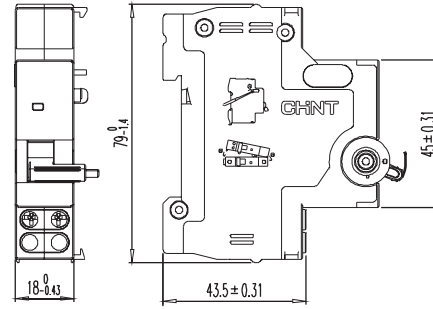
Параметр	Значение	
Соответствие стандартам	ГОСТ IEC 60947-1; ГОСТ IEC 60947-5-1	
Номинальное напряжение изоляции U_i , В	500	
Импульсное выдерживаемое напряжение (1,2/50) U_{imp} , кВ	4	
Напряжение управления U_s , В	AC240	
Напряжение отключения, В	$70 \div 35\% U_s$	
Напряжение гарантированного невключения, В	$< 35\%$	
Напряжение неотключения, В	$85 \div 110\% U_s$	
Уставка срабатывания защиты от повышения напряжения U_{vo} , В	$280 (1 \pm 5\%)$	
Механическая износостойкость, циклов В/О	4000	
Электрическая износостойкость, циклов В/О	4000	
Степень загрязнения	2	
Категория размещения	III	
Степень защиты	IP20	
Совместимость с сериями аппаратов	NXB-63; NXB-63S; NXB-63H; NXBLE-63; NXBLE-63Y; NXBLE-63YH	
Установка и присоединение	Установка	На DIN-рейку 35 мм
	Монтаж	С левой стороны выключателя
	Сечение кабеля, мм ²	$1 \div 2,5$
	Момент затяжки, Нм	0,8
Условия эксплуатации	Рабочая температура	От -5°C до $+40^\circ\text{C}$
	Температура хранения	От -25°C до $+70^\circ\text{C}$
	Допустимая влажность в месте установки, не более	90% (при температуре 40°C)
	Высота над уровнем моря, не более	2000 м

Габаритно-присоединительные размеры

OVT-X1



OUVT-X1



Артикулы для заказа

Наименование	Артикул
Расцепитель минимального/максимального напряжения OUVT-X1	814985
Расцепитель максимального напряжения OVT-X1	814986

Независимый расцепитель SHT-X3

Независимый расцепитель SHT-X3 предназначен для удаленного отключения автоматического выключателя.

Расцепители SHT-X3 применяются с выключателями серий NXB-125 и NXBLE-125, устанавливается с правой стороны выключателя.

Расцепитель минимального напряжения UVT-X3

Расцепитель минимального напряжения UVT-X3 предназначен для аварийного отключения при недопустимом снижении напряжения электрической сети.

При напряжении сети $\leq 35\% U_e$ расцепитель блокирует включение выключателя.

Расцепители UVT-X3 применяются с выключателями серий NXB-125 и NXBLE-125, устанавливается с правой стороны выключателя.



Расцепитель SHT-X3

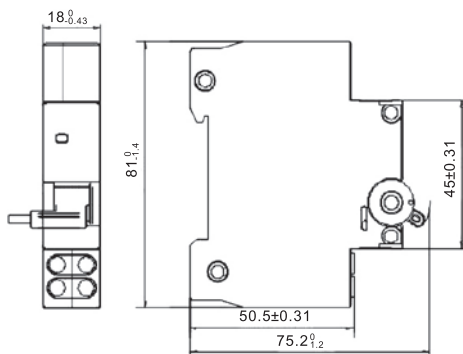
Расцепитель UVT-X3

Основные технические параметры

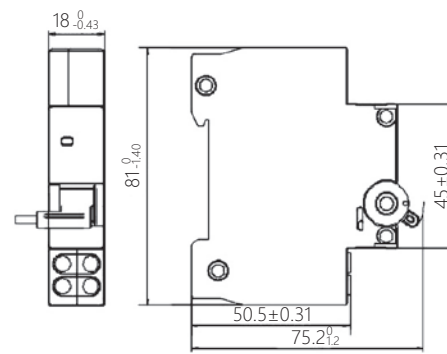
Параметр		Значение	
Соответствие стандартам		ГОСТ IEC 60947-1; ГОСТ IEC 60947-5-1	
Обозначение расцепителя		SHT-X3	UVT-X3
Номинальный рабочий ток I_e , А в категории применения AC-12 и DC-12	AC230; AC/DC24	6	-
	AC400; AC/DC48	3	-
Напряжение управления U_s , В		AC230/400В 50/60Гц AC/DC24В AC/DC48В	AC230В
Напряжение отключения, В		$70 \div 35\% U_s$	
Напряжение гарантированного невключения, В		$< 35\%$	
Напряжение неотключения, В		$85 \div 110\% U_s$	
Номинальное напряжение изоляции U_i , В		500	
Импульсное выдерживаемое напряжение (1,2/50) U_{imp} , кВ		4	
Механическая износостойкость, циклов В/О		4000	
Электрическая износостойкость, циклов В/О		4000	
Степень загрязнения		2	
Категория размещения		III	
Степень защиты		IP20	
Совместимость с сериями аппаратов		NXB-125; NXBLE-125	
Установка и присоединение	Установка	На DIN-рейку 35 мм	
	Монтаж	С правой стороны выключателя	
	Сечение кабеля, мм ²	1÷2,5	
	Момент затяжки, Нм	0,8	
Условия эксплуатации	Рабочая температура	От -5°C до +40°C	
	Температура хранения	От -25°C до +70°C	
	Допустимая влажность в месте установки, не более	90% (при температуре 40°C)	
	Высота над уровнем моря, не более	2000 м	

Габаритно-присоединительные размеры

SHT-X3



UVT-X3



Артикулы для заказа

Наименование	Артикул
Расцепитель минимального напряжения UVT-X3	816987
Независимый расцепитель SHT-X3, AC/DC 24/48В	816988
Независимый расцепитель SHT-X3, AC 240/415В	816989

Расцепитель максимального напряжения OVT-X3

Расцепитель максимального напряжения OVT-X3 предназначен для аварийного отключения при недопустимом повышении напряжения электрической сети.

При повышении напряжения главной цепи до 280 В ($1 \pm 5\%$) расцепитель инициирует отключение выключателя.

Расцепители OVT-X3 применяются с выключателями серий NXB-125 и NXBLE-125, устанавливается с правой стороны выключателя.



Расцепитель OVT-X3

Расцепитель OUVT-X3

Расцепитель минимального/максимального напряжения OUVT-X3

Расцепитель минимального/максимального напряжения OUVT-X3 предназначен для аварийного отключения при недопустимом повышении/понижении напряжения электрической сети.

Механический и электрический ресурс после сборки расцепителя с выключателем составляет 4000 циклов, из которых по 500 циклов для отключения при повышении или понижении напряжения, и 3000 циклов для управления включением /отключением выключателя.

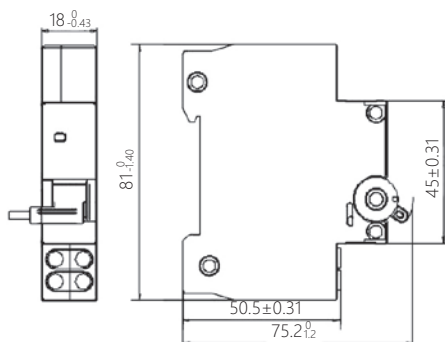
Расцепители OUVT-X3 применяются с выключателями серий NXB-125 и NXBLE-125, устанавливается с правой стороны выключателя.

Основные технические параметры

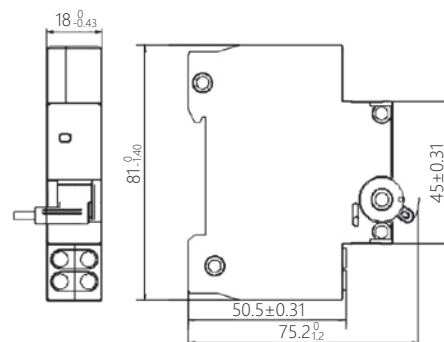
Параметр	Значение	
Соответствие стандартам	ГОСТ IEC 60947-1; ГОСТ IEC 60947-5-1	
Номинальное напряжение изоляции U_i , В	500	
Импульсное выдерживаемое напряжение (1,2/50) U_{imp} , кВ	4	
Напряжение управления U_s , В	AC240	
Напряжение отключения, В	$70 \div 35\% U_s$	
Напряжение гарантированного невключения, В	$< 35\%$	
Напряжение неотключения, В	$85 \div 110\% U_s$	
Уставка срабатывания защиты от повышения напряжения U_{vo} , В	$280 (1 \pm 5\%)$	
Механическая износостойкость, циклов В/О	4000	
Электрическая износостойкость, циклов В/О	4000	
Степень загрязнения	2	
Категория размещения	III	
Степень защиты	IP20	
Совместимость с сериями аппаратов	NXB-125; NXBLE-125	
Установка и присоединение	Установка	На DIN-рейку 35 мм
	Монтаж	С правой стороны выключателя
	Сечение кабеля, мм ²	1÷2,5
	Момент затяжки, Нм	0,8
Условия эксплуатации	Рабочая температура	От -5°C до $+40^\circ\text{C}$
	Температура хранения	От -25°C до $+70^\circ\text{C}$
	Допустимая влажность в месте установки, не более	90% (при температуре 40°C)
	Высота над уровнем моря, не более	2000 м

Габаритно-присоединительные размеры

OVT-X3



OUVT-X3



Артикулы для заказа

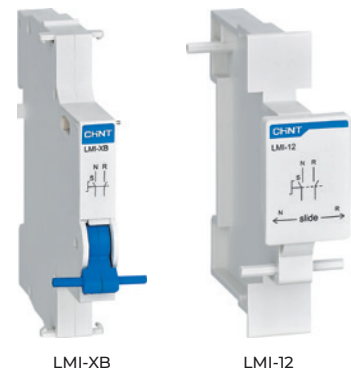
Наименование	Артикул
Расцепитель максимального/минимального напряжения OUVT-X3	816985
Расцепитель максимального напряжения OVT-X3	816986

Механическая блокировка LMI

Механическая блокировка серии LMI двух выключателей предназначена для исключения их одновременного включения в схемах ручного ввода резерва распределительных щитов различного назначения.

Механическая блокировка выключателей предназначена для применения на различных объектах, где два выключателя не должны быть включены одновременно.

Механическая блокировка серии LMI соответствует требованиям ГОСТ IEC 60947-1 и ГОСТ IEC 60947-5-1.



LMI-XB

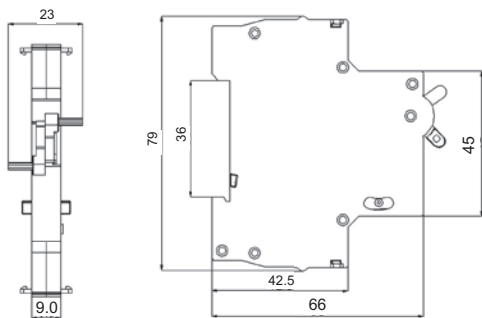
LMI-12

Основные технические параметры

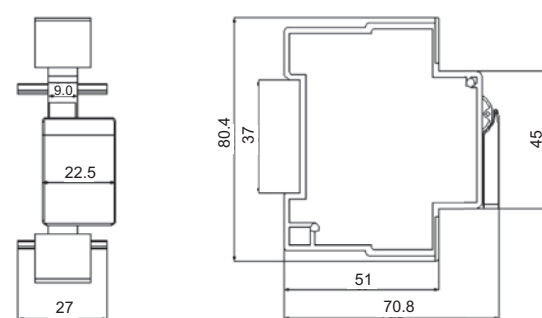
Параметр		Значение
Серия устройства		LMI-XB LMI-12
Применимо к аппаратам		NXB-63 NXB-125
Номинальный ток аппаратов		До 63 А До 125 А
Степень загрязнения		2
Категория размещения		II; III
Степень защиты		IP20
Установка и присоединение	Установка	На DIN-рейку 35 мм
	Монтаж	Между двумя выключателями
Условия эксплуатации	Рабочая температура	От -35°C до +70°C
	Температура хранения	От -25°C до +70°C
	Допустимая влажность в месте установки, не более	90% при +20°C; 50% при +40°C
	Высота над уровнем моря, не более	3000 м

Габаритно-присоединительные размеры

LMI-XB



LMI-12










Артикулы для заказа

Наименование	Артикул
Блокировка механическая LMI-12 для NXB-125	391935
Блокировка механическая LMI-XB для NXB-63	391932

Модульное оборудование серии NB



Выбор выключателей

Исполнение		Автоматические выключатели						Выключатели нагрузки
Название серии		NB1-63	NB1-63DC	NB8-40J	NB8-63M	NBP-63	NB8-125R	NH4-125
Изображение								
Соответствие стандартам		ГОСТ IEC 60947-2 ГОСТ IEC 60898-1	ГОСТ IEC 60947-2	ГОСТ IEC 60898-1	ГОСТ IEC 60947-2	ГОСТ IEC 60947-2	ГОСТ IEC 60947-2	ГОСТ IEC 60947-1 ГОСТ IEC 60947-3
Максимальный номинальный ток Inm, А		63	63	40	63	63	125	125
Номинальный ток In, А		1 ÷ 63	1 ÷ 63	1 ÷ 40	1 ÷ 63	1 ÷ 63	16 ÷ 100	32 ÷ 125
Количество полюсов		1P; 2P; 3P; 4P	1P; 2P; 4P	1P; 2P; 3P; 4P	1P; 2P; 3P; 4P	1P; 2P; 3P; 4P	1P; 1P+N; 2P; 3P; 3P+N; 4P	1P; 2P; 3P; 4P
Тип характеристики мгновенного расцепления	B (3 In – 5 In)	–	–	■	–	–	■	–
	C (5 In – 10 In)	■	■ (7÷10 In)	■	–	■ (8In ± 20%)	■	–
	D (10 In – 14 In)	■	–	■	–	–	■	–
	L (8In ± 20%)	–	–	–	■	–	–	–
	K (12In ± 20%)	–	–	–	■	–	–	–
Номинальная наибольшая отключающая способность Icn, А (ГОСТ IEC 60898-1)		6000/10000	–	4500/6000	–	–	–	–
Номинальная предельная отключающая способность Icu, кА (ГОСТ IEC 60947-2)		6/10	6	–	10	15	25/20	–
Номинальная рабочая отключающая способность Ics, А (ГОСТ IEC 60947-2)		6/10	6	–	10	7,5	20/15	–
Номинальный кратковременно выдерживаемый ток Icw, Ic, А		–	–	–	–	–	–	12Ie
Номинальная включающая способность при коротком замыкании Icm, А		–	–	–	–	–	–	20Ie/0,1 c
Номинальное рабочее напряжение Ue, В	Пер. ток 50/60 Гц	230/400	–	230/400	230/400	230/400	230/400	230/400
	Пост. ток	–	250 (1P)	–	–	–	–	–
Номинальное напряжение изоляции Ui, В		500	–	500	500	500	690	500
Номинальное импульсное напряжение (1,2/50) Uimp, кВ		6	4	4	6	6	8	4
Класс токоограничения		3	3	3	3	3	3	3
Механическая износостойкость, циклов В/О		20000	20000	15000	20000	20000	20000	8500
Электрическая износостойкость, циклов В/О		10000	1500	10000	10000	10000	10000	1500
Степень защиты		IP20 (открытая установка); IP40 (при установке в щите)						
Категория размещения		III	III	III	III	III	III	III
Степень загрязнения		3	2	2	2	2	2	2
Совместимые электрические аксессуары		XF9, XF9J, S9, V9				Нет	AX-B8R; AL-B8R; AXL-B8R; SHT-B8R; UVT-B8R; OVT-B8R	Нет

NB1-63

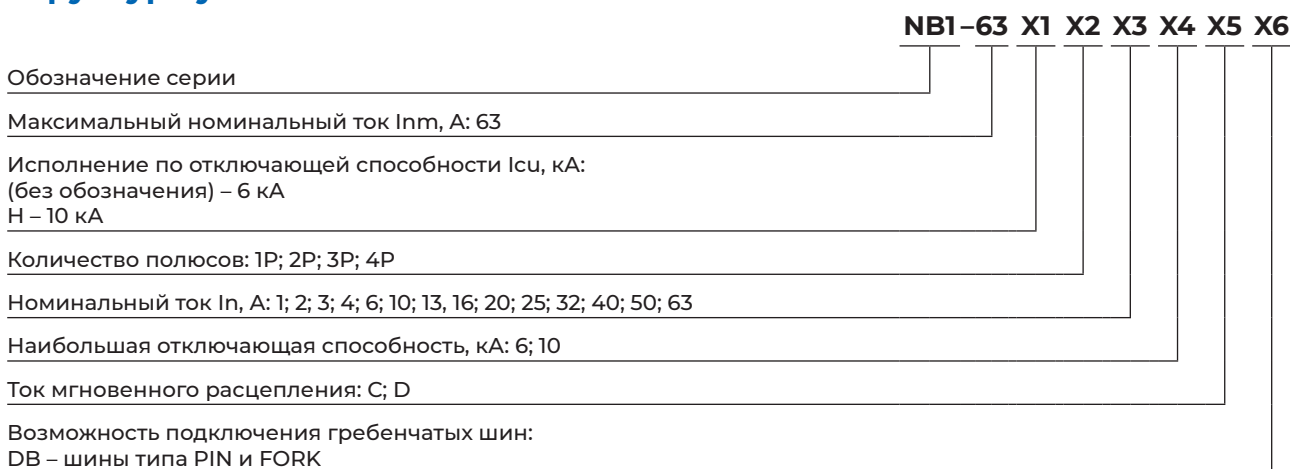
Автоматические выключатели

Автоматические выключатели серии NB1-63 применяются в электрических сетях с номинальным напряжением 230/400 В переменного тока частотой 50 Гц и номинальным током до 63 А для нечастых включений и отключений при номинальном токе, а также защиты от перегрузки, короткого замыкания в распределительных щитах жилых, общественных и промышленных объектов.

Автоматические выключатели серии NB1-63 соответствуют требованиям ГОСТ IEC 60947-2 и ГОСТ IEC 60898-1, поэтому применимы в бытовых и аналогичных электроустановках, с доступом не обученного специально персонала.



Структура условного обозначения



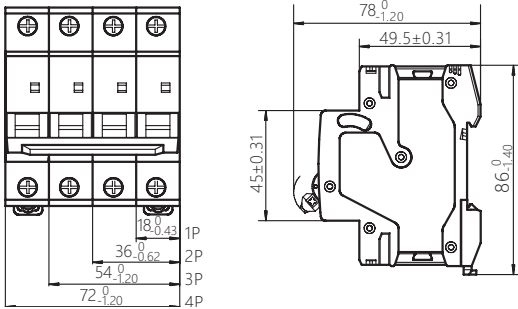
Пример обозначения: Авт. выкл. NB1-63H 3P 40A 10кА х-ка C (DB) (R)

Основные технические параметры

Параметр	Значение
Соответствие стандартам	ГОСТ IEC 60947-2; ГОСТ IEC 60898-1
Максимальный номинальный ток I_{nm} , А	63
Номинальный ток I_n , А	1; 2; 3; 4; 6; 10; 13; 16; 20; 25; 32; 40; 50; 63
Количество полюсов	1P; 2P; 3P; 4P
Тип характеристики мгновенного расцепления (ГОСТ IEC 60898-1)	C; D
Ток мгновенного расцепления (ГОСТ IEC 60947-2)	$10I_n \pm 20\%(C)$; $12I_n \pm 20\%(D)$
Номинальная наибольшая отключающая способность I_{cn} , А (ГОСТ IEC 60898-1)	6000/ 10000
Номинальная предельная отключающая способность I_{cu} , кА (ГОСТ IEC 60947-2)	6/ 10
Номинальная рабочая отключающая способность I_{cs} , кА (ГОСТ IEC 60947-2)	6/ 10
Номинальное рабочее напряжение U_e , В при 50/60 Гц	230 (1P); 400 (2P; 3P; 4P)
Номинальное напряжение изоляции U_i , В	500
Импульсное выдерживаемое напряжение (1,2/50) U_{imp} , кВ	6
Категория применения	A
Класс токоограничения	3
Механическая износостойкость, циклов В/О	20000
Электрическая износостойкость, циклов В/О	10000
Степень загрязнения	3
Категория размещения	III
Степень защиты	IP20 (открытая установка); IP40 (при установке в щите)
Совместимые аксессуары (см. главу «Дополнительные устройства»)	XF9, XF9J, S9, V9
Рассеиваемая мощность на каждом полюсе, Вт	2 ($I_n \leq 10A$) 3,5 ($16A \leq I_n \leq 32A$) 5 ($40A \leq I_n \leq 63A$)

Параметр	Значение	
Установка и присоединение	Установка	На DIN-рейку 35 мм
	Способы подключения	Кабель/ шина PIN / шина FORK
	Сечение медного кабеля для верхних/нижних зажимов, мм ²	1÷25
	Сечение шин для верхних/нижних зажимов, мм ²	10
	Момент затяжки винтов, Нм	2,0
	Подключение нагрузки	Сверху или снизу
Условия эксплуатации	Рабочая температура	От -25°C до +60°C
	Температура хранения	От -25°C до +70°C
	Допустимая влажность в месте установки, не более	90% (при температуре 40°C)
	Высота над уровнем моря, не более	2000 м

Габаритно-присоединительные размеры



Артикулы для заказа

Автоматические выключатели NB1-63, I_{cu} = 6 кА (DB – подключение шинами PIN и FORK)

Ном. ток In	Количество полюсов и характеристика мгновенного расцепления											
	1P			2P			3P			1P		
	B	C	D	B	C	D	B	C	D	B	C	D
1 A	179599	179613	179627	179641	179655	179669	179683	179697	179711	179725	179739	179753
2 A	179603	179617	179631	179645	179659	179673	179687	179701	179715	179729	179743	179757
3 A	179606	179620	179634	179648	179662	179676	179690	179704	179718	179732	179746	179760
4 A	179608	179622	179636	179650	179664	179678	179692	179706	179720	179734	179748	179762
6 A	179611	179625	179639	179653	179667	179681	179695	179709	179723	179737	179751	179765
10 A	179600	179614	179628	179642	179656	179670	179684	179698	179712	179726	179740	179754
13 A	179601	179615	179629	179643	179657	179671	179685	179699	179713	179727	179741	179755
16 A	179602	179616	179630	179644	179658	179672	179686	179700	179714	179728	179742	179756
20 A	179604	179618	179632	179646	179660	179674	179688	179702	179716	179730	179744	179758
25 A	179605	179619	179633	179647	179661	179675	179689	179703	179717	179731	179745	179759
32 A	179607	179621	179635	179649	179663	179677	179691	179705	179719	179733	179747	179761
40 A	179609	179623	179637	179651	179665	179679	179693	179707	179721	179735	179749	179763
50 A	179610	179624	179638	179652	179666	179680	179694	179708	179722	179736	179750	179764
63 A	179612	179626	179640	179654	179668	179682	179696	179710	179724	179738	179752	179766

Автоматические выключатели NB1-63H, I_{cu} = 10 кА (DB – подключение шинами PIN и FORK)

Ном. ток In	Количество полюсов и характеристика мгновенного расцепления											
	1P			2P			3P			1P		
	B	C	D	B	C	D	B	C	D	B	C	D
1 A	179767	179781	179795	179809	179823	179837	179851	179865	179879	179893	179907	179921
2 A	179771	179785	179799	179813	179827	179841	179855	179869	179883	179897	179911	179925
3 A	179774	179788	179802	179816	179830	179844	179858	179872	179886	179900	179914	179928
4 A	179776	179790	179804	179818	179832	179846	179860	179874	179888	179902	179916	179930
6 A	179779	179793	179807	179821	179835	179849	179863	179877	179891	179905	179919	179933
10 A	179768	179782	179796	179810	179824	179838	179852	179866	179880	179894	179908	179922
13 A	179769	179783	179797	179811	179825	179839	179853	179867	179881	179895	179909	179923
16 A	179770	179784	179798	179812	179826	179840	179854	179868	179882	179896	179910	179924
20 A	179772	179786	179800	179814	179828	179842	179856	179870	179884	179898	179912	179926
25 A	179773	179787	179801	179815	179829	179843	179857	179871	179885	179899	179913	179927
32 A	179775	179789	179803	179817	179831	179845	179859	179873	179887	179901	179915	179929
40 A	179777	179791	179805	179819	179833	179847	179861	179875	179889	179903	179917	179931
50 A	179778	179792	179806	179820	179834	179848	179862	179876	179890	179904	179918	179932
63 A	179780	179794	179808	179822	179836	179850	179864	179878	179892	179906	179920	179934

NB1-63DC

Автоматические выключатели

Автоматические выключатели NB1-63DC применяются в электрических сетях постоянного тока напряжением до 1000В и с номинальным током до 63А для нечастых включений и отключений сети при номинальном токе, а также защиты от перегрузки, короткого замыкания в распределительных щитах жилых, общественных и промышленных объектов.

Автоматические выключатели серии NB1-63DC соответствуют требованиям ГОСТ IEC 60947-2.



Структура условного обозначения

	NB1-63	DC	X1	X2	X3	X4	X5
Обозначение серии							
Максимальный номинальный ток I_{nm} , А							
Род тока цепи: DC – постоянный ток							
Количество полюсов: 1P, 2P, 4P							
Номинальный ток I_n , А: 1; 2; 3; 4; 6; 10; 13; 16; 20; 25; 32; 40; 50; 63							
Предельная отключающая способность, кА: 6							
Ток мгновенного расцепления: C ($7\div 10 I_n$)							
Напряжение сети при последовательном соединении полюсов: 1P - 250В DC; 2P - 500В DC; 4P - 1000В DC							

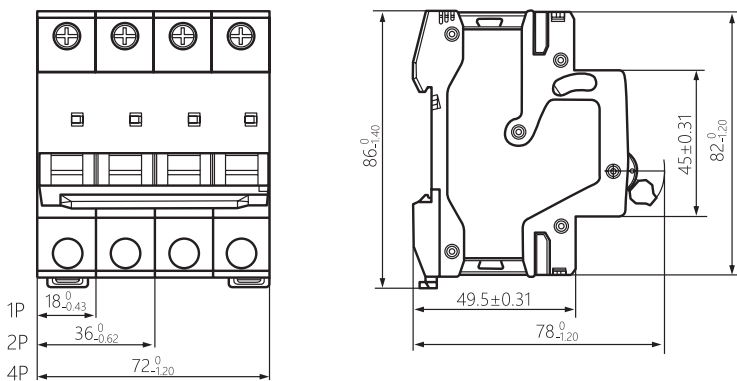
Пример обозначения: Авт. выкл. NB1-63DC 2P 40А 6кА х-ка С 500В DC (R)

Основные технические параметры

Параметр	Значение
Соответствие стандартам	ГОСТ IEC 60947-2
Максимальный номинальный ток I_{nm} , А	63
Номинальный ток I_n , А	1; 2; 3; 4; 6; 10; 13; 16; 20; 25; 32; 40; 50; 63
Количество полюсов	1P; 2P; 4P
Ток мгновенного расцепления	$7\div 10 I_n$ (C)
Номинальная предельная отключающая способность I_{cu} , кА (ГОСТ IEC 60947-2)	6
Номинальная рабочая отключающая способность I_{cs} , кА (ГОСТ IEC 60947-2)	6
Номинальное рабочее напряжение U_e , В	DC250 (1P); DC500 (2P); DC1000 (4P)
Импульсное выдерживаемое напряжение (1,2/50) U_{imp} , кВ	4
Категория применения	A
Механическая износостойкость, циклов В/О	20000
Электрическая износостойкость, циклов В/О	1500
Рассеиваемая мощность на каждом полюсе, Вт	2 ($I_n \leq 10A$) 3,5 ($16A \leq I_n \leq 32A$) 5 ($40A \leq I_n \leq 63A$)
Степень загрязнения	2
Категория размещения	III
Степень защиты	IP20 (открытая установка); IP40 (при установке в щите)
Совместимые аксессуары (см. главу «Дополнительные устройства»)	

Параметр		Значение
Установка и присоединение	Установка	На DIN-рейку 35 мм
	Подключение нагрузки	См. главу «Техническое приложение»
	Способы подключения	Кабель/ шина PIN / шина FORK
	Сечение медного кабеля для верхних/нижних зажимов, мм ²	1 ($I_n \leq 6A$) 1,5 (10A) 2,5 (13A, 16A, 20A) 4 (25A) 6 (32A) 10 (40A, 50A) 16 (63A)
	Момент затяжки винтов, Нм	2,5
Условия эксплуатации	Рабочая температура	От -35°C до +40°C
	Температура хранения	От -35°C до +70°C
	Допустимая влажность в месте установки, не более	90% (при температуре 40°C)
	Высота над уровнем моря, не более	2000 м

Габаритно-присоединительные размеры



Артикулы для заказа

Ном. ток I_n	Количество полюсов		
	1P	2P	4P
1 A	182699	182713	182727
2 A	182700	182714	182728
3 A	182701	182715	182729
4 A	182702	182716	182730
6 A	182703	182717	182731
10 A	182704	182718	182732
13 A	182705	182719	182733
16 A	182706	182720	182734
20 A	182707	182721	182735
25 A	182708	182722	182736
32 A	182709	182723	182737
40 A	182710	182724	182738
50 A	182711	182725	182739
63 A	182712	182726	182740

NB8-40J

Автоматические выключатели

Автоматические выключатели серии NB8-40J применяются в электрических сетях с номинальным напряжением 230/400 В переменного тока частотой 50/60 Гц и номинальным током до 40 А для нечастых включений и отключений при номинальном токе, а также защиты от перегрузки, короткого замыкания в распределительных щитах с небольшими габаритными размерами и местах установки оборудования с ограниченным объемом в электроустановках жилых, общественных и промышленных объектов.

Автоматические выключатели серии NB8-40J соответствуют требованиям ГОСТ IEC 60898-1, поэтому применимы в бытовых и аналогичных электроустановках, с доступом не обученного специально персонала.



NB8-40J

Структура условного обозначения

NB8-40 J X1 X2 X3 X4

Обозначение серии

Максимальный номинальный ток I_{nm} , А: 40

Исполнение: J – ширина 13,5 мм

Количество полюсов: 1P; 2P; 3P; 4P

Номинальный ток I_n , А: 1; 2; 3; 4; 6; 10; 16; 20; 25; 32; 40

Наибольшая отключающая способность, кА: 4,5; 6

Тип характеристики мгновенного расцепления: B; C; D

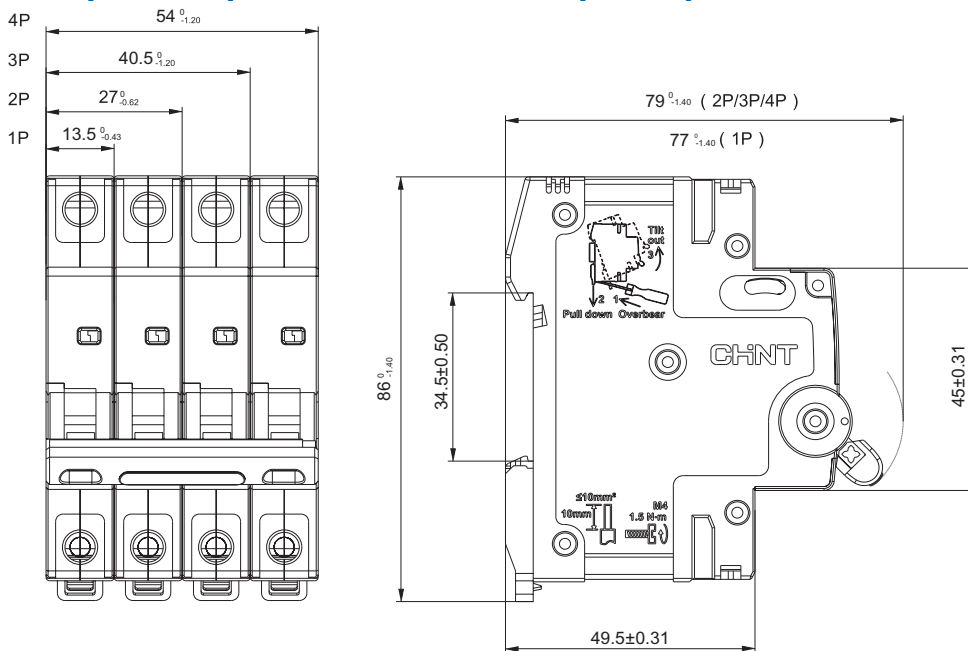
Пример обозначения: Авт. выкл. NB8-40J 1P 16A 6кА х-ка B (R)

Основные технические параметры

Параметр	Значение
Соответствие стандартам	ГОСТ IEC 60898-1
Максимальный номинальный ток I_{nm} , А	63
Номинальный ток I_n , А	1; 2; 3; 4; 6; 10; 16; 20; 25; 32; 40
Количество полюсов	1P; 2P; 3P; 4P
Тип характеристики мгновенного расцепления	B; C; D
Номинальная отключающая способность I_{cn} , А (ГОСТ IEC 60898-1)	4500 (D), 6000 (B, C)
Номинальное рабочее напряжение U_e , В при 50/60 Гц	230 (1P); 400 (2P; 3P; 4P)
Номинальное напряжение изоляции U_i , В	500
Импульсное выдерживаемое напряжение (1,2/50) U_{imp} , кВ	4
Категория применения	A
Класс токоограничения	3
Механическая износостойкость, циклов В/О	15000
Электрическая износостойкость, циклов В/О	10000
Степень загрязнения	2
Категория размещения	III
Степень защиты	IP20 (открытая установка); IP40 (при установке в щите)
Совместимые аксессуары (см. главу «Дополнительные устройства»)	XF9, XF9J, S9, V9

Параметр		Значение
Установка и присоединение	Установка	На DIN-рейку 35 мм
	Подключение нагрузки	Сверху и снизу
	Способы подключения	Кабель/ шина PIN
	Сечение медного кабеля для верхних/нижних зажимов, мм ²	1÷25
	Сечение шин для верхних/нижних зажимов, мм ²	10
	Момент затяжки винтов, Нм	2,5 ÷ 3,5
Условия эксплуатации	Рабочая температура	от -25°C до +40°C
	Температура хранения	от -35°C до +70°C
	Допустимая влажность в месте установки, не более	90% (при температуре 40°C)
	Высота над уровнем моря, не более	2000 м

Габаритно-присоединительные размеры



Артикулы для заказа

Ном. ток In	Количество полюсов и характеристика мгновенного расцепления											
	1P			2P			3P			4P		
	B	C	D	B	C	D	B	C	D	B	C	D
1 A	320639	320650	320661	320672	320672	320694	320705	320716	320727	320738	320749	320760
2 A	320640	320651	320662	320673	320673	320695	320706	320717	320728	320739	320750	320761
3 A	320641	320652	320663	320674	320674	320696	320707	320718	320729	320740	320751	320762
4 A	320642	320653	320664	320675	320675	320697	320708	320719	320730	320741	320752	320763
6 A	320643	320654	320665	320676	320676	320698	320709	320720	320731	320742	320753	320764
10 A	320644	320655	320666	320677	320677	320699	320710	320721	320732	320743	320754	320765
16 A	320645	320656	320667	320678	320678	320700	320711	320722	320733	320744	320755	320766
20 A	320646	320657	320668	320679	320679	320701	320712	320723	320734	320745	320756	320767
25 A	320647	320658	320669	320680	320680	320702	320713	320724	320735	320746	320757	320768
32 A	320648	320659	320670	320681	320681	320703	320714	320725	320736	320747	320758	320769
40 A	320649	320660	320671	320682	320682	320704	320715	320726	320737	320748	320759	320770

NB8-63M

Автоматические выключатели без теплового расцепителя

Автоматические выключатели серии NB8-63M применяются в электрических сетях с номинальным напряжением 230/400 В переменного тока частотой 50 Гц и номинальным током до 63 А для нечастых включений и отключений при номинальном токе, а также защиты от короткого замыкания в распределительных щитах общественных и промышленных объектов.

Автоматические выключатели без теплового расцепителя предназначены специально для защиты цепей управления двигателями, вентиляции и кондиционирования, для систем противопожарной безопасности и удаления задымления в помещениях.

Автоматические выключатели серии NB8-63M соответствуют требованиям ГОСТ IEC 60947-2.



NB8-63M

Структура условного обозначения

NB8-63 M X1 X2 X3 X4

Обозначение серии

Максимальный номинальный ток I_{nm} , А: 63

Исполнение: М – без теплового расцепителя

Количество полюсов: 1P; 2P; 3P; 4P

Номинальный ток I_n , А: 1; 2; 3; 4; 6; 10; 16; 20; 25; 32; 40; 50; 63

Предельная отключающая способность, кА: 10

Тип характеристики мгновенного расцепления: L; K

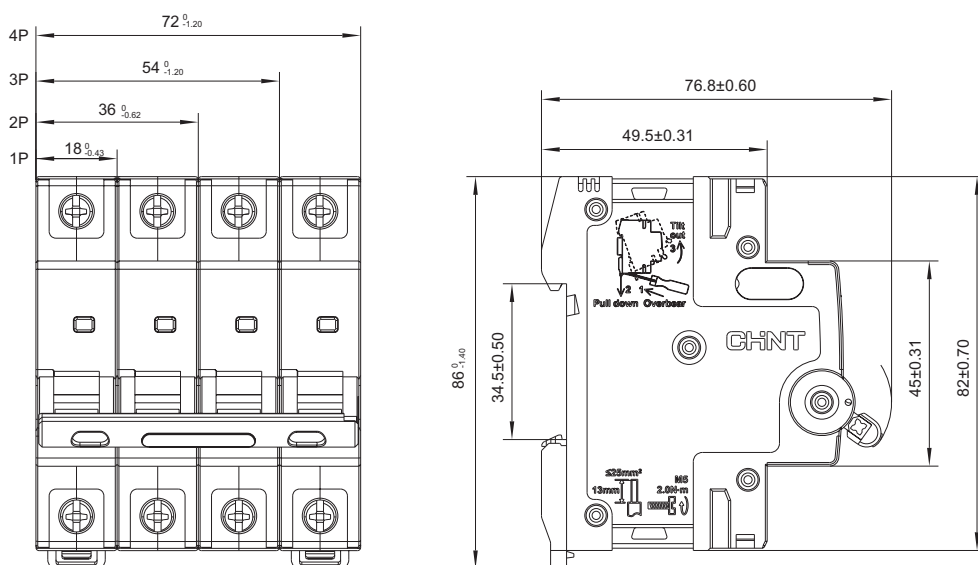
Пример обозначения: Авт. выкл. NB8-63M 1P 16A 10кА х-ка L без тепл. расцеп. (R)

Основные технические параметры

Параметр	Значение
Соответствие стандартам	ГОСТ IEC 60947-2
Максимальный номинальный ток I_{nm} , А	63
Номинальный ток I_n , А	1; 2; 3; 4; 6; 10; 16; 20; 25; 32; 40; 50; 63
Количество полюсов	1P; 2P; 3P; 4P
Тип характеристики мгновенного расцепления	L ($8I_n \pm 20\%$); K ($12I_n \pm 20\%$)
Номинальная предельная отключающая способность I_{cu} , кА (ГОСТ IEC 60947-2)	10
Номинальная рабочая отключающая способность I_{cs} , кА (ГОСТ IEC 60947-2)	10
Номинальное рабочее напряжение U_e , В при 50/60 Гц	230 (1P); 400 (2P; 3P; 4P)
Номинальное напряжение изоляции U_i , В	500
Импульсное выдерживаемое напряжение (1,2/50) U_{imp} , кВ	6
Категория применения	A
Класс токоограничения	3
Механическая износостойкость, циклов В/О	20000
Электрическая износостойкость, циклов В/О	10000
Степень загрязнения	2
Категория размещения	III
Степень защиты	IP20 (открытая установка); IP40 (при установке в щите)
Совместимые аксессуары (см. главу «Дополнительные устройства»)	XF9, XF9J, S9, V9

Параметр		Значение
Установка и присоединение	Установка	На DIN-рейку 35 мм
	Способы подключения	Кабель/ шина PIN / шины FORK
	Подключение нагрузки	Сверху и снизу
	Сечение медного кабеля для верхних/нижних зажимов, мм ²	1÷25
	Сечение шин для верхних/нижних зажимов, мм ²	10
	Момент затяжки винтов, Нм	2,5 ÷ 3,5
Условия эксплуатации	Рабочая температура	от -25°C до +40°C
	Температура хранения	от -35°C до +70°C
	Допустимая влажность в месте установки, не более	90% (при температуре 40°C)
	Высота над уровнем моря, не более	2000 м

Габаритно-присоединительные размеры

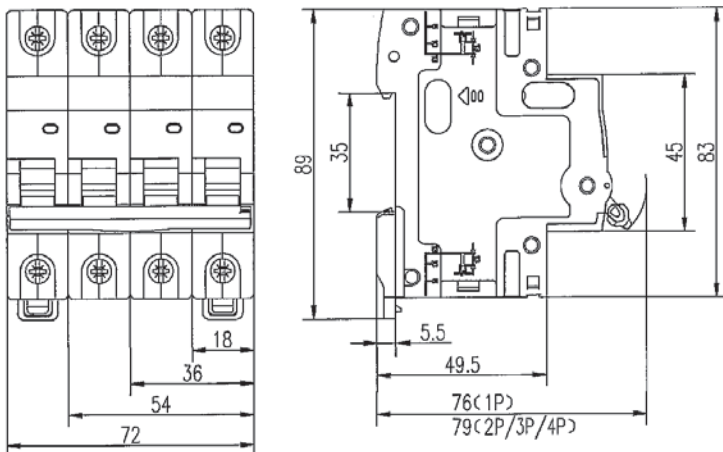


Артикулы для заказа

Ном. ток In	Количество полюсов и характеристика мгновенного расцепления							
	1P		2P		3P		4P	
	L	K	L	K	L	K	L	K
1 A	320771	320784	320798	320809	320823	320836	320849	320862
2 A	320772	320785	320797	320812	320824	320837	320850	320863
3 A	320774	320786	320799	320811	320826	320838	320851	320864
4 A	320773	320788	320800	320813	320825	320839	320852	320865
6 A	320776	320787	320801	320815	320827	320840	320853	320866
10 A	320775	320789	320802	320814	320828	320841	320854	320867
16 A	320777	320791	320803	320816	320829	320843	320855	320868
20 A	320779	320790	320804	320817	320831	320842	320856	320869
25 A	320778	320793	320805	320818	320830	320844	320857	320870
32 A	320780	320792	320806	320819	320832	320845	320858	320871
40 A	320781	320794	320807	320820	320833	320846	320859	320872
50 A	320783	320795	320808	320821	320834	320847	320860	320873
63 A	320782	320796	320810	320822	320835	320848	320861	320874

Параметр		Значение
Установка и присоединение	Установка	На DIN-рейку 35 мм
	Подключение нагрузки	Сверху и снизу
	Способы подключения	Кабель/ шина PIN / шина FORK
	Сечение медного кабеля для верхних/нижних зажимов, мм ²	1÷25
	Сечение шин для верхних/нижних зажимов, мм ²	10
	Момент затяжки винтов, Нм	2,5 ÷ 3,5
Условия эксплуатации	Рабочая температура	От -25°C до +40°C
	Температура хранения	От -35°C до +70°C
	Допустимая влажность в месте установки, не более	90% (при температуре 40°C)
	Высота над уровнем моря, не более	2000 м

Габаритно-присоединительные размеры



Артикулы для заказа

Ном. ток In	Количество полюсов			
	1-полюсные	2-полюсные	3-полюсные	4-полюсные
1 A	352360	352373	352386	352399
2 A	352361	352374	352388	352401
3 A	352362	352378	352387	352402
4 A	352363	352377	352389	352400
6 A	352364	352375	352390	352403
10 A	352365	352376	352391	352404
16 A	352366	352379	352392	352405
20 A	352367	352380	352393	352406
25 A	352369	352381	352394	352407
32 A	352368	352383	352396	352408
40 A	352370	352382	352395	352411
50 A	352372	352385	352397	352410
63 A	352371	352384	352398	352409

NB8-125

Автоматические выключатели

Автоматические выключатели серии NB8-125 применяются в электрических сетях переменного тока частотой 50/60 Гц с номинальным напряжением 230/400 и постоянного тока напряжением 110/220 В с номинальным током до 125 А для нечастых включений и отключений при номинальном токе, а также защиты от перегрузки, короткого замыкания в распределительных щитах общественных и промышленных объектов.

Автоматические выключатели серии NB8-125 соответствуют требованиям ГОСТ IEC 60947-1 и ГОСТ IEC 60947-2.



Структура условного обозначения

	NB8-125	X1	X2	X3	X4	X5
Обозначение серии						
Типоразмер: 125						
Количество полюсов: 1P; 2P; 3P; 4P						
Номинальный ток In, А: 80; 100; 125						
Номинальная отключающая способность: 10 кА						
Тип характеристики мгновенного расцепления: C; D						
Род ток силовой цепи: (без обозначения) – выключатель для сети переменного тока; 110В DC – 110 В пост. тока; 220В DC – 220 В пост. тока						

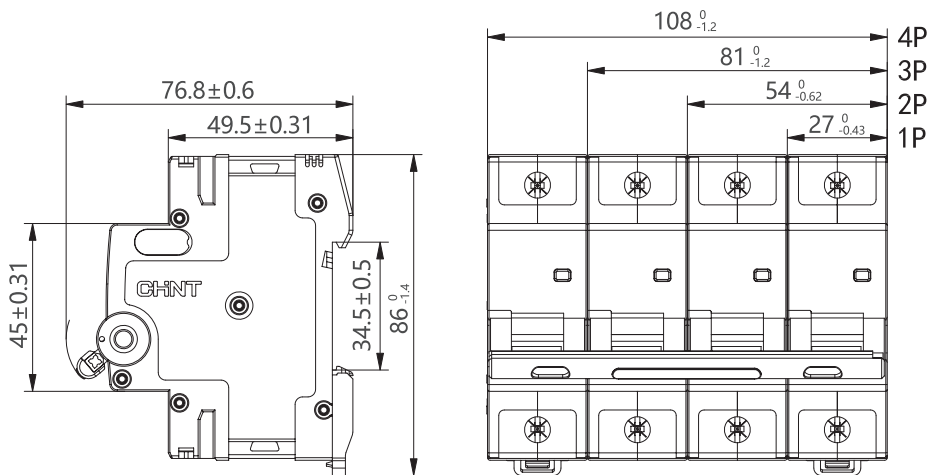
Пример обозначения: Авт. выкл. NB8-125 2P 80А 10кА х-ка С 220В DC (R)

Основные технические параметры

Параметр	Значение	
Соответствие стандартам	ГОСТ IEC 60947-2; ГОСТ IEC 60947-1	
Максимальный номинальный ток Inm А	125	
Номинальный ток In, А	80; 100; 125	
Количество полюсов	1P; 2P; 3P; 4P	
Тип характеристики мгновенного расцепления	AC	C (8In ± 20%); D (12In ± 20%)
	DC	C (11In ± 20%); D (17In ± 20%)
Номинальная рабочая отключающая способность Ics, кА (ГОСТ IEC 60947-2)	7,5	
Номинальная предельная отключающая способность Icu, кА (ГОСТ IEC 60947-2)	10	
Номинальное рабочее напряжение Ue, В	AC при 50/60 Гц	230 (1P); 400 (2P; 3P; 4P)
	DC	110 (1P); 220 (2P)
Номинальное напряжение изоляции Ui, В	630	
Импульсное выдерживаемое напряжение (1,2/50) Uimp, кВ	6	
Категория применения	A	
Класс токоограничения	3	
Механическая износостойкость, циклов В/О	20000	
Электрическая износостойкость, циклов В/О	AC	6000 (80А, 100А); 4000 (125А)
	DC	5000

Параметр	Значение	
Степень защиты	IP20 (открытая установка); IP40 (при установке в щите)	
Совместимые аксессуары (см. главу «Дополнительные устройства»)	S9, V9, XF9, XF9J	
Установка и присоединение	Установка	На DIN-рейку 35 мм
	Способы подключения	Кабель/ шина PIN
	Подключение нагрузки	Сверху или снизу
	Сечение медного кабеля для верхних/нижних зажимов, мм ²	50
	Сечение шин для верхних/нижних зажимов, мм ²	25
	Момент затяжки винтов, Нм	3,5
Условия эксплуатации	Рабочая температура	От -35°C до +70°C
	Температура хранения	От -35°C до +85°C
	Относительная влажность в месте установки, не более	90% (при температуре 40°C)
	Степень загрязнения	3
	Категория размещения	II и III
	Высота над уровнем моря, не более	2000 м

Габаритно-присоединительные размеры



Артикулы для заказа

Ном. ток In	Количество полюсов и тип характеристики мгновенного расцепления											
	Переменный ток								Постоянный ток			
	1P		2P		3P		4P		1P		2P	
	C	D	C	D	C	D	C	D	C	D	C	D
80 A	400551	400554	400557	400560	400563	400566	400569	400572	400575	400578	400581	400584
100 A	400552	400555	400558	400561	400564	400567	400570	400573	400576	400579	400582	400585
125 A	400553	400556	400559	400562	400565	400568	400571	400574	400577	400580	400583	400586

NB8-125R

Автоматические выключатели

Автоматические выключатели серии NB8-125R применяются в электрических сетях с номинальным напряжением 230/400 В переменного тока частотой 50 Гц и номинальным током до 100 А для нечастых включений и отключений при номинальном токе, а также защиты от перегрузки, короткого замыкания в распределительных щитах общественных и промышленных объектов.

Автоматические выключатели серии NB8-125R соответствуют требованиям ГОСТ IEC 60947-2.



Структура условного обозначения

NB8-125 R X1 X2 X3 X4

Обозначение серии

Максимальный номинальный ток I_{nm} , А: 125

Исполнение: R – с высокой отключающей способностью

Количество полюсов: 1P; 1P+N; 2P; 3P; 3P+N; 4P

Номинальный ток I_n , А: 16; 20; 25; 32; 40; 50; 63; 80; 100

Предельная отключающая способность, кА: 20; 25

Тип характеристики мгновенного расцепления: B; C; D

Пример обозначения: Авт. выкл. NB8-125R 1P 16A 25кА хар-ка C (R)

Основные технические параметры

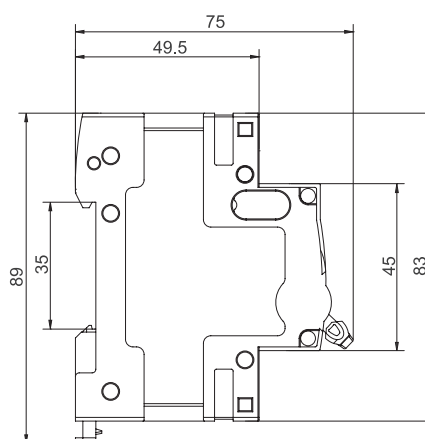
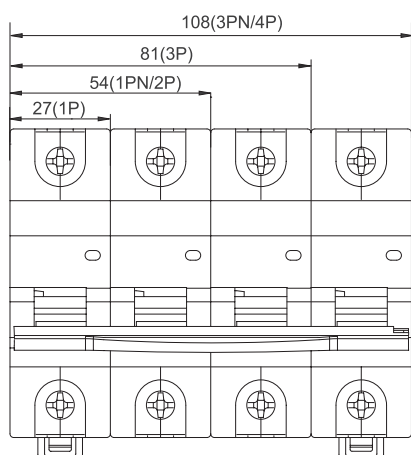
Параметр	Значение	
Соответствие стандартам	ГОСТ IEC 60947-2	
Максимальный номинальный ток I_{nm} , А	125	
Номинальный ток I_n , А	16; 20; 25; 32; 40; 50; 63; 80; 100	
Количество полюсов	1P; 1P+N; 2P; 3P; 3P+N; 4P	
Тип характеристики мгновенного расцепления	B ($4I_n \pm 20\%$), C ($8I_n \pm 20\%$), D ($12I_n \pm 20\%$)	
Номинальная предельная отключающая способность I_{cu} , кА (ГОСТ IEC 60947-2)	16; 20; 25; 32; 40; 50; 63 А	25
	80; 100 А	20
Номинальная рабочая отключающая способность I_{cs} , А (ГОСТ IEC 60947-2)	16; 20; 25; 32; 40; 50; 63 А	20
	80; 100 А	15
Номинальное рабочее напряжение U_e , В	АС при 50/60 Гц	230 (1P; 1P+N); 400 (2P; 3P; 3P+N; 4P)
	DC	48
Номинальное напряжение изоляции U_i , В	690	
Импульсное выдерживаемое напряжение (1,2/50) U_{imp} , кВ	8	
Предельная отключающая способность I_{cu} , кА (ГОСТ IEC 60947-2)	16; 20; 25; 32; 40; 50; 63 А	25
	80; 100 А	20
Рабочая отключающая способность I_{cs} , кА (ГОСТ IEC 60947-2)	16; 20; 25; 32; 40; 50; 63 А	20
	80; 100 А	15
Категория применения	A	
Класс токоограничения	3	
Механическая износостойкость, циклов В/О	20000	
Электрическая износостойкость, циклов В/О	10000	
Тропическое исполнение (ГОСТ IEC 60068-1) (относительная влажность 95 % при 55 °С)	Класс 2	
Масса (один полюс), кг	0,2	
Степень загрязнения	2	

Параметр		Значение
Категория размещения		III
Степень защиты		IP20 (открытая установка); IP40 (при установке в щите)
Совместимые аксессуары (см. главу «Дополнительные устройства»)		AX-B8R; AL-B8R; AXL-B8R; SHT-B8R; UVT-B8R; OVT-B8R
Установка и присоединение	Установка	На DIN-рейку 35 мм
	Способы подключения	Кабель/ шина PIN / шины FORK
	Подключение нагрузки	Сверху и снизу
	Сечение медного кабеля для верхних/нижних зажимов, мм ²	2,5 ÷ 50
	Момент затяжки винтов, Нм	3,5 ÷ 6,0
Условия эксплуатации	Рабочая температура	От -25°C до +40°C
	Температура хранения	От -35°C до +70°C
	Допустимая влажность в месте установки, не более	95% (при температуре 40°C)
	Высота над уровнем моря, не более	2000 м

Средние значения рассеиваемой мощности

Номинальный ток I _n , А	16	20	25	32	40	50	63	80	100
Рассеиваемая мощность (на полюс), Вт	2,1	2,5	2,9	3,1	3,8	4,4	5,6	6,7	7,7

Габаритно-присоединительные размеры



Артикулы для заказа

Ном. ток In	Количество полюсов и тип характеристики мгновенного расцепления					
	1P			2P		
	B	C	D	B	C	D
16 A	559723	559777	559831	559741	559795	559849
20 A	559724	559778	559832	559742	559796	559850
25 A	559725	559779	559833	559743	559797	559851
32 A	559726	559780	559834	559744	559798	559852
40 A	559727	559781	559835	559745	559799	559853
50 A	559728	559782	559836	559746	559800	559854
63 A	559729	559783	559837	559747	559801	559855
80 A	559730	559784	559838	559748	559802	559856
100 A	559731	559785	559839	559749	559803	559857

Ном. ток In	Количество полюсов и тип характеристики мгновенного расцепления					
	3P			4P		
	B	C	D	B	C	D
16 A	559750	559804	559858	559768	559822	559876
20 A	559751	559805	559859	559769	559823	559877
25 A	559752	559806	559860	559770	559824	559878
32 A	559753	559807	559861	559771	559825	559879
40 A	559754	559808	559862	559772	559826	559880
50 A	559755	559809	559863	559773	559827	559881
63 A	559756	559810	559864	559774	559828	559882
80 A	559757	559811	559865	559775	559829	559883
100 A	559758	559812	559866	559776	559830	559884

Ном. ток In	Количество полюсов и тип характеристики мгновенного расцепления					
	1P+N			3P+N		
	B	C	D	B	C	D
16 A	559732	559786	559840	559759	559813	559867
20 A	559733	559787	559841	559760	559814	559868
25 A	559734	559788	559842	559761	559815	559869
32 A	559735	559789	559843	559762	559816	559870
40 A	559736	559790	559844	559763	559817	559871
50 A	559737	559791	559845	559764	559818	559872
63 A	559738	559792	559846	559765	559819	559873
80 A	559739	559793	559847	559766	559820	559874
100 A	559740	559794	559848	559767	559821	559875

NH4-125

Выключатели нагрузки

Выключатели нагрузки серии NH4 применяются в электрических сетях с напряжением 230/400 В и частотой 50/60 Гц, с номинальным током до 125 А для оперативного управления участками электрических цепей, находящихся под нагрузкой, во вводно-распределительных щитах жилых и общественных зданий, а также в промышленности.

Выключатели нагрузки серии NH4 соответствуют требованиям ГОСТ IEC 60947-1 и ГОСТ IEC 60947-3.



Структура условного обозначения

Обозначение серии

Максимальный номинальный ток I_{nm} , А: 125

Количество полюсов: 1P; 2P; 3P; 4P

Номинальный рабочий ток I_e , А: 32; 40; 63; 80; 100; 125

Возможность подключения гребенчатых шин:
(DB) – шины типа PIN и FORK

Пример обозначения: Выключатель нагрузки NH4 3P 63A (DB) (R)

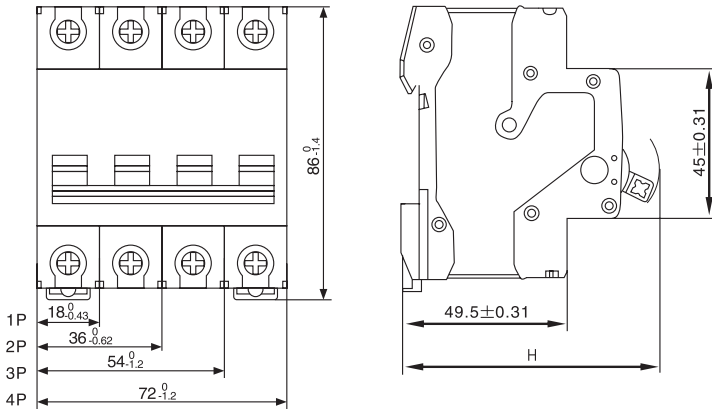
NH4-125 X1 X2 X3

Основные технические параметры

Параметр	Значение
Соответствие стандартам	ГОСТ IEC 60947-1; ГОСТ IEC 60947-3
Максимальный номинальный ток I_{nm} , А	125
Номинальный ток I_n , А	32; 40; 63; 80; 100; 125
Количество полюсов	1P; 2P; 3P; 4P
Номинальное рабочее напряжение U_e , В при 50/60 Гц	230 (1P); 400 (2P; 3P; 4P)
Номинальное напряжение изоляции U_i , В	500
Номинальное импульсное напряжение (1,2/50) U_{imp} , кВ	4
Номинальный кратковременно выдерживаемый ток I_{sw} , А при 1с	12 I_e
Номинальная включающая и отключающая способность, А	3 I_e ; 1,05 U_e ; $\cos \varphi = 0,65$
Номинальная включающая способность при коротком замыкании I_{cm} , А	20 I_e ; $t = 0,1$ с
Механическая износостойкость, циклов В/О	8500
Электрическая износостойкость, циклов В/О	1500
Категория применения	AC-22A
Степень загрязнения	2
Категория размещения	III
Степень защиты	IP20 (открытая установка); IP40 (при установке в щите)
Совместимые аксессуары (см. главу «Дополнительные устройства»)	Нет
Рассеиваемая мощность на каждом полюсе, Вт	2 ($I_n \leq 10A$) 3,5 ($16A \leq I_n \leq 32A$) 5 ($40A \leq I_n \leq 63A$)

Параметр		Значение
Установка и присоединение	Установка	На DIN-рейку 35 мм
	Подключение нагрузки	Сверху или снизу
	Сечение медного кабеля для верхних/нижних зажимов, мм ²	1÷50
	Сечение шин для верхних/нижних зажимов, мм ²	1÷25
	Момент затяжки винтов, Нм	2,5
Условия эксплуатации	Рабочая температура	От -35°C до +40°C
	Температура хранения	От -35°C до +70°C
	Допустимая влажность в месте установки, не более	90% (при температуре 40°C)
	Высота над уровнем моря, не более	2000 м

Габаритно-присоединительные размеры









Размеры, мм	Количество полюсов	
	1P	2P; 3P; 4P
Глубина H, мм	74	77

Артикулы для заказа

Ном. ток In	Количество полюсов			
	1P	2P	3P	4P
32 A	398037	398040	398043	398046
40 A	398105	398106	398107	398108
63 A	398038	398041	398044	398047
80 A	398109	398110	398111	398112
100 A	398036	398039	398042	398045
125 A	398032	398033	398034	398035

Выбор выключателей дифференциального тока

Исполнение		Выключатель дифференц. тока (ВДТ)	Автоматические выключатели дифференциального тока (АВДТ)				
Название серии		NL1	NB1L	NB1L-40	NB1L-63	NB2LE	NB310L
							
Соответствие стандартам		ГОСТ IEC 61008-1	ГОСТ IEC 61009-1	ГОСТ IEC 61009-1	ГОСТ IEC 61009-1	ГОСТ IEC 61009-1	ГОСТ IEC 61009-1
Максимальный номинальный ток I_{nm} , А		63; 100	40	40	63	40	40
Номинальный ток I_n , А		25 ÷ 100	2 ÷ 40	6 ÷ 40	50; 63	6 ÷ 40	6 ÷ 40
Количество полюсов		2P; 4P	1P+N; 2P	2P; 3P; 4P	1P+N; 2P; 3P; 3P+N; 4P	1P+N	2P; 3P+N
Тип характеристики мгновенного расцепления	B ($3 I_n - 5 I_n$)	–	■	–	■	■	■
	C ($5 I_n - 10 I_n$)	–	■	■	■	■	■
	D ($10 I_n - 16 I_n$)	–	–	–	–	–	–
Номинальный условный ток короткого замыкания I_{nc} , кА		6/ 10	–	–	–	–	–
Номинальная наибольшая отключающая способность I_{cp} , А		–	6000/10000	6000	6000	6000	6000/10000
Конструктив устройства		Электроме- ханический	Электроме- ханический	Электроме- ханический	Электроме- ханический	Электронный	Электроме- ханический
Тип ВДТ		A; AC; A-G; A-Si	A; AC	A; AC	AC	A; AC	A; AC
Номинальный отключающий дифференциальный ток $I_{\Delta n}$		10; 30; 100; 300	30; 100; 300	30; 100; 300	30; 100; 300	30; 100; 300	30; 300
Номинальное рабочее напряжение U_e , В при 50/60 Гц		230/400	230/400	230/400	230/400	230	230/400
Номинальное напряжение изоляции U_i , В		500	500	500	500	500	500
Номинальное импульсное напряжение (1,2/50) U_{imp} , кВ		4	6	6	4	4	4
Механическая износостойкость, циклов В/О		20000	20000	10000	20000	10000	10000
Электрическая износостойкость, циклов В/О		10000	2000	2000	2000	4000	2000
Степень защиты		IP20 (открытая установка); IP40 (при установке в щите)					
Категория размещения		III	III	III	III	III	III
Степень загрязнения		2	2	2	2	2	2
Совместимые аксессуары		AX-5	XF9; XF9J; S9; V9				

NLI

Выключатели дифференциального тока (без защиты от сверхтока)

Выключатели дифференциального тока (ВДТ) серии NLI применяются в электрических сетях с напряжением 230/400 В переменного тока частотой 50 Гц и номинальным током до 100 А для нечастых включений и отключений при номинальном токе, а также защиты людей от поражения электрическим током при косвенном контакте с доступными проводящими нетоковедущими частями электроустановки, соединенными с заземляющим устройством, и проводников от риска возгорания в распределительных щитах жилых, общественных и промышленных объектов.

ВДТ серии NLI соответствуют требованиям стандарта ГОСТ IEC 61008-1, поэтому применимы в бытовых и аналогичных электроустановках для управления необученным персоналом.



Структура условного обозначения

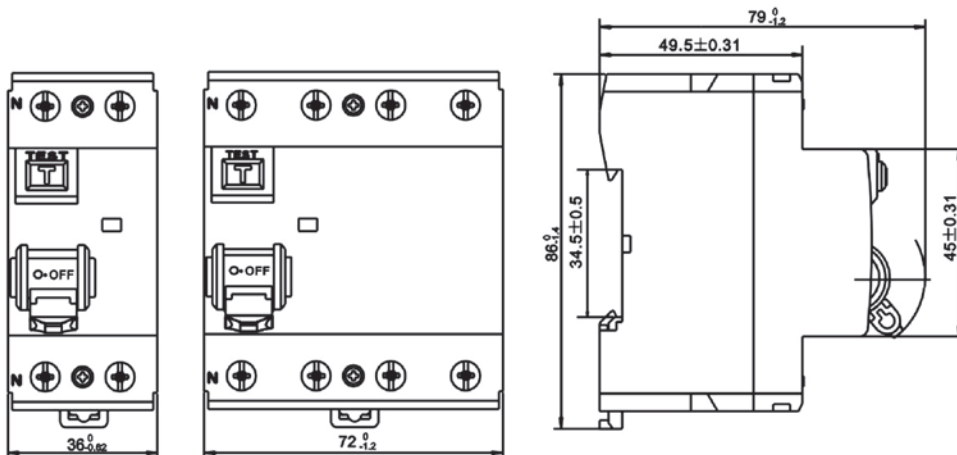
	NLI-X1	X2	X3	X4	X5	X6	X7	X8
Обозначение серии								
Максимальный номинальный ток I_{nm} , А: 63; 100								
Количество полюсов: 2P; 4P								
Номинальный ток I_n , А: 25; 32; 40; 63; 80; 100								
Номинальный отключающий дифференциальный ток $I_{\Delta n}$, mA: 10; 30; 100; 300								
Номинальный условный ток короткого замыкания I_{nc} , kA: 6; 10								
Тип ВДТ: А; АС; А-SI; А-G; АС-S; А-S (см. главу «Техническое приложение»)								
Возможность подключения сборными шинами: (без обозначения) – подключение только шинами типа PIN DB – подключение шинами типа FORK и PIN								
Возможность установки дополнительных устройств: (без обозначения) – без возможности установки дополнительных устройств; AX – с возможностью установки дополнительных устройств								
Пример обозначения: ВДТ (УЗО) NLI-63 2P 25A 300mA 6kA тип А AX (R)								

Основные технические параметры

Параметр	Значение
Соответствие стандартам	ГОСТ IEC 61008-1
Номинальный ток I_n , А	25; 32; 40; 63; 80; 100
Количество полюсов	2P; 4P
Номинальное рабочее напряжение U_e , В при 50/60 Гц	230В (2P); 400В (4P)
Номинальное напряжение изоляции U_i , В	500
Импульсное выдерживаемое напряжение (1.2/50) U_{imp} , кВ	4
Номинальный отключающий дифференциальный ток $I_{\Delta n}$, mA	10 (только для 2P: 16A, 25A, 32A); 30; 100; 300
Тип ВДТ	АС; А; АС-G; А-G; А-SI; АС-S
Конструктив устройства	Электромеханический (функционально независимый от напряжения питания)
Номинальная дифференциальная включающая и отключающая способность, $I_{\Delta n}$, А	500 ($I_n=25/40A$) 630 ($I_n=63A$) 800 ($I_n=80/100A$)
Номинальный условный ток короткого замыкания I_{nc} , kA	6/ 10
Время отключения, с	0,1 (тип А, АС); 0,01÷0,3 (тип G); 0,15÷0,5 (тип S)
Механическая износостойкость, циклов В/О	2000
Электрическая износостойкость, циклов В/О	2000
Индикатор аварийного срабатывания	Да

Параметр	Значение	
Степень загрязнения	2	
Категория размещения	III	
Степень защиты	IP20 (открытая установка); IP40 (при установке в щите)	
Подходящие аксессуары	AX-5M	
Установка и присоединение	Установка	На DIN-рейку 35 мм
	Способы подключения	Кабель/шина PIN / шины FORK
	Подключение нагрузки	Сверху и снизу
	Сечение медного кабеля для верхних/нижних зажимов, мм ²	4÷35
	Сечение шин для верхних/нижних зажимов, мм ²	10÷16
	Момент затяжки винтов, Нм	2,5
Условия эксплуатации	Рабочая температура	От -35°C до +40°C
	Температура хранения	От -35°C до +70°C
	Допустимая влажность в месте установки, не более	90% (при температуре 40°C)
	Высота над уровнем моря, не более	2000 м

Габаритно-присоединительные размеры



Артикулы для заказа

ВДТ серии NL1-63, исполнение 2P (AX – с возможностью установки дополнительных устройств)

Ном. ток In	Тип ВДТ, номинальный отключающий ток I _{Δп} и условный ток КЗ I _{nc}										
	Тип А				Тип АС					Тип А-SI	
	30 мА		300 мА		10 мА		30 мА	300 мА	30 мА	300 мА	
	6 кА	10 кА	6 кА	10 кА	6 кА	6 кА	10 кА	6 кА	10 кА	6 кА	6 кА
25 А	267870	267871	267868	267869	267867	200884	216709	200883	216708	216719	216718
40 А	200846	267874	267872	267873	–	200886	216711	200885	216710	216721	216720
63 А	267879	267878	267876	267877	–	200888	216712	200887	267875	267898	267897

ВДТ серии NL1-63, исполнение 2P (DB – подключение шинами FORK и PIN)

Ном. ток In	Тип ВДТ, номинальный отключающий ток I _{Δп} и условный ток КЗ I _{nc}				
	Тип АС				
	30 мА		100 мА		300 мА
	6 кА	10 кА	6 кА	10 кА	6 кА
25 А	200212	200584	200215	200377	200218
40 А	200213	200362	200216	200378	200219
63 А	200214	200363	200217	200379	200220

ВДТ серии NL1-63, исполнение 4P (AX – с возможностью установки дополнительных устройств)

Ном. ток In	Тип ВДТ, номинальный отключающий ток I _{Δn} и условный ток K ₃ Inc							
	Тип А				Тип АС			
	30 мА		300 мА		30 мА		300 мА	
	6 кА	10 кА	6 кА	10 кА	6 кА	10 кА	6 кА	10 кА
25 А	267885	267886	267882	267880	200890	216714	200889	216713
40 А	267890	256716	267887	267888	200892	200893	200891	216715
63 А	267896	267895	267892	267893	200895	216717	200894	216716

ВДТ серии NL1-63, исполнение 4P (DB – подключение шинами FORK и PIN)

Ном. ток In	Тип ВДТ, номинальный отключающий ток I _{Δn} и условный ток K ₃ Inc								
	Тип АС					Тип А-С	Тип А-SI		
	30мА		100мА		300мА	100 мА	30 мА	100 мА	300 мА
	6кА	10кА	6кА	10кА	6кА	10 кА	6 кА	6 кА	6 кА
25 А	200223	200368	200226	200386	200229	-	267900	-	267899
40 А	200224	-	200227	200387	200230	-	216722	-	267901
63 А	200225	200365	200228	200388	200231	200827	267902	200896	216723

ВДТ серии NL1-63

Ном. ток In	Тип ВДТ, номинальный отключающий ток I _{Δn} и условный ток K ₃ Inc					
	Тип АС					
	2P			4P		
	30 мА			30 мА		
	6 кА			6 кА		
25 А	200302			200316		
40 А	200307			200320		
63 А	200312			200325		
				200324		

Выключатели дифференциального тока серии NL1-100

Ном. ток In	Тип ВДТ, номинальный отключающий ток I _{Δn} и условный ток K ₃ Inc					
	Тип АС-S					
	2P			4P		
	10кА			6кА	10кА	
	100мА	300мА	300мА	100мА	300мА	
63 А	200420	200426	216707	200429	200423	
80 А	200421	200427	216706	200430	200424	
100 А	200422	200428	-	200431	200425	

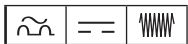
NL210

Выключатели дифференциального тока (без защиты от сверхтока)

Выключатели дифференциального тока (ВДТ) серии NL210 применяются в электрических сетях с напряжением 230/400 В переменного тока частотой 50 Гц и номинальным током до 63 А для нечастых включений и отключений при номинальном токе, а также защиты людей от поражения электрическим током при косвенном контакте с доступными проводящими нетоковедущими частями электроустановки, соединенными с заземляющим устройством, и проводников от риска возгорания в распределительных щитах жилых, общественных и промышленных объектов.

ВДТ серии NL210 – это устройства типа В, которые обеспечивают срабатывание при синусоидальных остаточных токах переменного тока, импульсных остаточных токах постоянного тока, переменных остаточных синусоидальных токах до 1000 Гц, пульсирующих постоянных остаточных токах и плавных постоянных остаточных токах, независимо от того, подаются ли они внезапно или медленно нарастают.

ВДТ типа В предназначены для линий с нагрузками, включающие выпрямители, используемые в подъемниках, кранах, системах отопления, вентиляции и кондиционирования воздуха (трехфазные преобразователи АС/DC в виде высокопроизводительных промышленных преобразователей частоты, трехфазные ИБП и т. д.), питающимися от трехфазной сети, а также однофазными вспомогательными источниками питания постоянного тока зарядных устройств для электромобилей, для фотоэлектрических систем и медицинского оборудования с нагрузками постоянного тока.



- обозначение устройств типа В

ВДТ серии NL210 соответствуют требованиям стандарта ГОСТ IEC 61008-1, поэтому применимы в бытовых и аналогичных электроустановках для управления необученным персоналом.



Структура условного обозначения



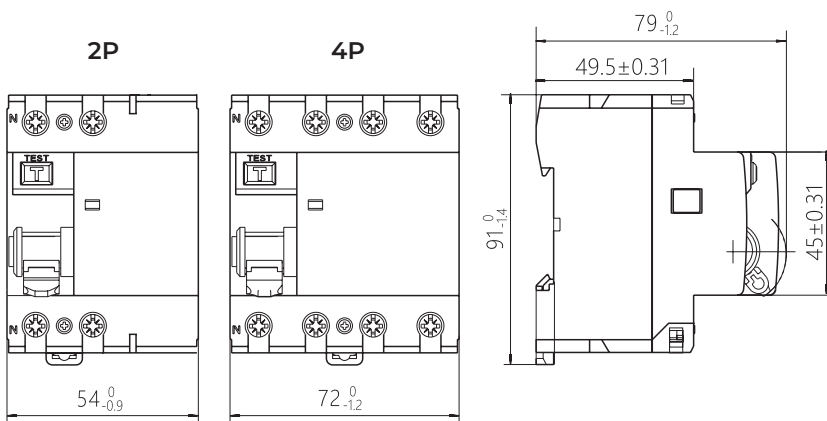
Пример обозначения: ВДТ (УЗО) NL210 2P 25A 100mA 10кА тип В (R)

Основные технические параметры

Параметр	Значение
Соответствие стандартам	ГОСТ IEC 61008-1
Номинальный ток I_n , А	25; 40; 63
Количество полюсов	2P; 4P
Номинальное рабочее напряжение U_e , В при 50/60 Гц	230В (2P); 400В (4P)
Номинальное напряжение изоляции U_i , В	500
Номинальное выдерживаемое напряжение промышленной частоты, кВ /1 мин.	2
Номинальное импульсное выдерживаемое напряжение (1.2/50) U_{imp} , кВ	4
Номинальный отключающий дифференциальный ток $I_{\Delta n}$, мА	30; 100; 300
Тип ВДТ	В
Конструктив устройства	Электронный (функционально зависящий от напряжения питания)
Номинальная дифференциальная включающая и отключающая способность, $I_{\Delta t}$, А	500 ($I_n=25A/40A$); 630 ($I_n=63A$)
Номинальный условный ток короткого замыкания I_{nc} , кА	10

Параметр	Значение	
Время отключения, с	0,1	
Механическая износостойкость, циклов В/О	4000	
Электрическая износостойкость, циклов В/О	4000	
Индикатор аварийного срабатывания	Да	
Степень загрязнения	2	
Категория размещения	III	
Степень защиты	IP20 (открытая установка); IP40 (при установке в щите)	
Подходящие аксессуары	АХ-5	
Установка и присоединение	Установка	На DIN-рейку 35 мм
	Способы подключения	Кабель / шина PIN / шины FORK
	Подключение нагрузки	Сверху или снизу
	Сечение медного кабеля для верхних/нижних зажимов, мм ²	4÷35
	Сечение шин для верхних/нижних зажимов, мм ²	10÷16
	Момент затяжки винтов, Нм	2,5
Условия эксплуатации	Рабочая температура	От -25°C до +40°C
	Температура хранения	От -25°C до +70°C
	Допустимая влажность в месте установки, не более	90% (при температуре 40°C)
	Высота над уровнем моря, не более	2000 м

Габаритно-присоединительные размеры



Артикулы для заказа

ВДТ серии NL210

Ном. ток In	Количество полюсов и номинальный отключающий ток IΔn					
	2P			4P		
	30mA	100mA	300 mA	30mA	100mA	300 mA
25 A	782011	782014	782017	782002	782005	782008
40 A	782012	782015	782018	782003	782006	782009
63 A	782013	782016	782019	782004	782007	782010

NB1L

Автоматические выключатели дифференциального тока

Автоматические выключатели дифференциального тока (АВДТ) серии NB1L применяются в электрических сетях с напряжением 230 В переменного тока частотой 50/60 Гц и номинальным током до 40 А для нечастых включений и отключений при номинальном токе, а также защиты людей от поражения электрическим током при косвенном контакте с доступными проводящими нетоковедущими частями электроустановки, соединенными с заземляющим устройством, и проводников от перегрузки, короткого замыкания и риска возгорания в распределительных щитах жилых, общественных и промышленных объектов.

АВДТ серии NB1L соответствуют требованиям стандарта ГОСТ IEC 61009-1, поэтому применимы в бытовых и аналогичных электроустановках для управления необученным персоналом.



Структура условного обозначения

	NB1L	X1	X2	X3	X4	X5	X6	X7
Обозначение серии								
Количество полюсов: 1P+N; 2P								
Ток мгновенного расцепления: В; С								
Номинальный ток I_n , А: 2; 4; 6; 10; 13; 16; 20; 25; 32; 40								
Номинальный отключающий дифференциальный ток $I_{\Delta n}$, mA: 30; 100; 300								
Наибольшая отключающая способность, kA: 6; 10								
Тип АВДТ: А; АС (см. главу «Техническое приложение»)								
Конструктив устройства: электромеханический								

Пример обозначения: АВДТ NB1L 1P+N C16 30mA тип АС 6kA, электромеханический (R)

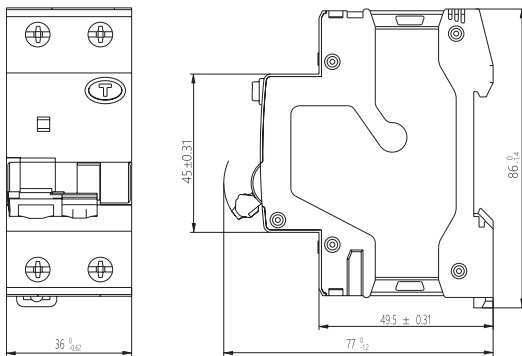
Основные технические параметры

Параметр	Значение	
Соответствие стандартам	ГОСТ IEC 61009-1	
Количество полюсов	1P+N (N справа)	2P
Номинальный ток I_n , А	2; 4; 6; 10; 13; 16; 20; 25; 32; 40	6; 10; 13; 16; 20; 25; 32; 40
Тип АВДТ	А; АС	АС; А
Номинальный отключающий дифференциальный ток $I_{\Delta n}$, mA	30; 100; 300	30; 100; 300
Номинальная наибольшая отключающая способность I_{cn} , А	6000; 10000	10000
Тип характеристики мгновенного расцепления	В; С	
Конструктив устройства	Электромеханический (функционально независимый от напряжения питания)	
Номинальный неотключающий дифференциальный ток $I_{\Delta n0}$, mA	0,5 $I_{\Delta n}$	
Номинальная дифференциальная включающая и отключающая способность $I_{\Delta m}$, А	500	
Номинальное рабочее напряжение U_e , В при 50/60 Гц	230	
Номинальное напряжение изоляции U_i , В	500	
Номинальное импульсное напряжение (1.2/50) U_{imp} , кВ	6	
Частота включений, циклов/час	240	
Механическая износостойкость, циклов В/О	20000	
Электрическая износостойкость, циклов В/О	2000	
Индикатор аварийного срабатывания	Да	
Степень загрязнения	2	
Категория размещения	III	

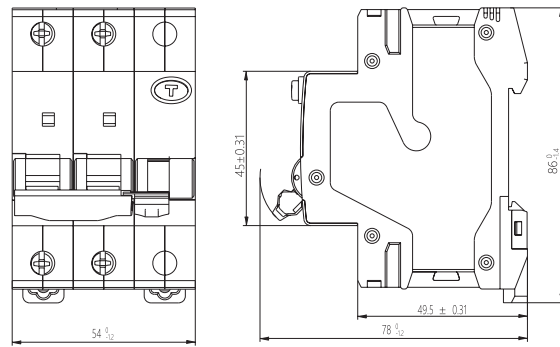
Параметр	Значение	
Степень защиты	IP20 (открытая установка); IP40 (при установке в щите)	
Подходящие аксессуары	XF9; XF9J; S9; V9	
Установка и присоединение	Установка	На DIN-рейку 35 мм
	Способы подключения	Кабель / шина PIN / шины FORK
	Подключение нагрузки	Сверху и снизу
	Сечение медного кабеля для верхних/нижних зажимов, мм ²	1÷10
	Сечение шин для верхних/нижних зажимов, мм ²	10
	Момент затяжки винтов, Нм	2,5
Условия эксплуатации	Рабочая температура	От -25°C до +60°C
	Температура хранения	От -25°C до +70°C
	Допустимая влажность в месте установки, не более	90% (при температуре 40°C)
	Высота над уровнем моря, не более	2000 м

Габаритно-присоединительные размеры

1P+N



2P



Артикулы для заказа

АВДТ серии NB1L, исполнение 1P+N (N справа), ширина – 36 мм

Ном. ток In	Откл. способность I _{сн} , номинальный отключающий ток I _{Δn} , тип АВДТ и характеристика мгновенного расцепления											
	I _{сн} = 6 кА											
	30мА, тип А		100мА, тип А		300мА, тип А		30мА, тип АС		100мА, тип АС		300мА, тип АС	
	В	С	В	С	В	С	В	С	В	С	В	С
2 А	203481	203483	203485	203487	203489	203491	203493	203495	203497	203499	203501	203503
4 А	203482	203484	203486	203488	203490	203492	203494	203496	203498	203500	203502	203504
6 А	203236	203244	203252	203260	203268	203276	203284	203292	203300	203308	203316	203324
10 А	203237	203245	203253	203261	203269	203277	203285	203293	203301	203309	203317	203325
13 А	203238	203246	203254	203262	203270	203278	203286	203294	203302	203310	203318	203326
16 А	203239	203247	203255	203263	203271	203279	203287	203295	203303	203311	203319	203327
20 А	203240	203248	203256	203264	203272	203280	203288	203296	203304	203312	203320	203328
25 А	203241	203249	203257	203265	203273	203281	203289	203297	203305	203313	203321	203329
32 А	203242	203250	203258	203266	203274	203282	203290	203298	203306	203314	203322	203330
40 А	203243	203251	203259	203267	203275	203283	203291	203299	203307	203315	203323	203331

Ном. ток In	Откл. способность I _{сн} , номинальный отключающий ток I _{Δn} , тип АВДТ и характеристика мгновенного расцепления											
	I _{сн} = 10 кА											
	30мА, тип А		100мА, тип А		300мА, тип А		30мА, тип АС		100мА, тип АС		300мА, тип АС	
	В	С	В	С	В	С	В	С	В	С	В	С
6 А	203048	203056	203064	203072	203080	203088	203096	203104	203112	203120	203128	203136
10 А	203049	203057	203065	203073	203081	203089	203097	203105	203113	203121	203129	203137
13 А	203050	203058	203066	203074	203082	203090	203098	203106	203114	203122	203130	203138
16 А	203051	203059	203067	203075	203083	203091	203099	203107	203115	203123	203131	203139
20 А	203052	203060	203068	203076	203084	203092	203100	203108	203116	203124	203132	203140
25 А	203053	203061	203069	203077	203085	203093	203101	203109	203117	203125	203133	203141
32 А	203054	203062	203070	203078	203086	203094	203102	203110	203118	203126	203134	203142
40 А	203055	203063	203071	203079	203087	203095	203103	203111	203119	203127	203135	203143

АВДТ серии NB1L, исполнение 2P, ширина – 54 мм

Ном. ток In	Откл. способность I _{сн} , номинальный отключающий ток I _{Δn} , тип АВДТ и характеристика мгновенного расцепления											
	I _{сн} = 10 кА											
	30мА, тип А		100мА, тип А		300мА, тип А		30мА, тип АС		100мА, тип АС		300мА, тип АС	
	В	С	В	С	В	С	В	С	В	С	В	С
6 А	205000	205008	205016	205024	205032	205040	205080	205088	205048	205056	205064	205072
10 А	205001	205009	205017	205025	205033	205041	205081	205089	205049	205057	205065	205073
13 А	205002	205010	205018	205026	205034	205042	205082	205090	205050	205058	205066	205074
16 А	205003	205011	205019	205027	205035	205043	205083	205091	205051	205059	205067	205075
20 А	205004	205012	205020	205028	205036	205044	205084	205092	205052	205060	205068	205076
25 А	205005	205013	205021	205029	205037	205045	205085	205093	205053	205061	205069	205077
32 А	205006	205014	205022	205030	205038	205046	205086	205094	205054	205062	205070	205078
40 А	205007	205015	205023	205031	205039	205047	205087	205095	205055	205063	205071	205079
32 А	203242	203250	203258	203266	203274	203282	203290	203298	203306	203314	203322	203330
40 А	203243	203251	203259	203267	203275	203283	203291	203299	203307	203315	203323	203331

NB1L-40

Автоматические выключатели дифференциального тока

Автоматические выключатели дифференциального тока (АВДТ) серии NB1L-40 применяются в электрических сетях с напряжением 230/400 В переменного тока частотой 50/60 Гц и номинальным током до 40 А для нечастых включений и отключений при номинальном токе, а также защиты людей от поражения электрическим током при косвенном контакте с доступными проводящими нетоковедущими частями электроустановки, соединенными с заземляющим устройством, и проводников от перегрузки, короткого замыкания и риска возгорания в распределительных щитах жилых, общественных и промышленных объектов.

АВДТ серии NB1L-40 соответствуют требованиям стандарта ГОСТ IEC 61009-1, поэтому применимы в бытовых и аналогичных электроустановках для управления необученным персоналом.



Структура условного обозначения

	NB1L-40	X1	X2	X3	X4	X5	X6	X7
Обозначение серии								
Максимальный номинальный ток I_{nm} , А: 40								
Количество полюсов: 2P; 3P; 4P								
Тип характеристики мгновенного расцепления: C								
Номинальный ток I_n , А: 6; 10; 16; 20; 25; 32; 40								
Номинальный отключающий дифференциальный ток $I_{\Delta n}$, mA: 30; 100; 300								
Тип АВДТ: А; АС (см. главу «Техническое приложение»)								
Наибольшая отключающая способность, кА: 6								
Конструктив устройства: электромеханический								

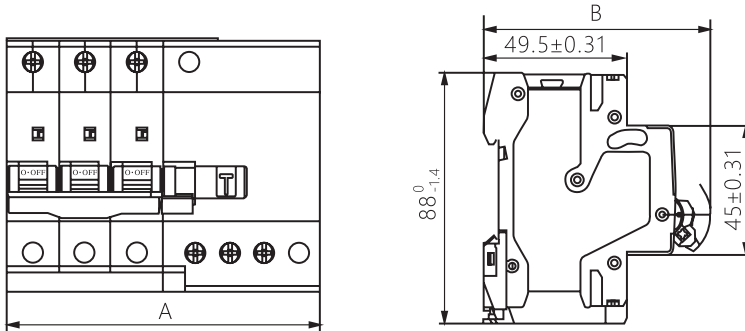
Пример обозначения: АВДТ NB1L-40 2P C16 30mA тип АС 6кА, электромеханический (R)

Основные технические параметры

Параметр	Значение
Соответствие стандартам	ГОСТ IEC 61009-1
Номинальный ток I_n , А	6; 10; 16; 20; 25; 32; 40
Количество полюсов	2P; 3P; 4P
Тип характеристики мгновенного расцепления	C
Номинальная наибольшая отключающая способность I_{cp} , А	6000
Конструктив устройства	Электромеханический (функционально независимый от напряжения питания)
Тип АВДТ	А; АС
Номинальный отключающий дифференциальный ток $I_{\Delta n}$, mA	30; 100; 300
Номинальный неотключающий дифференциальный ток $I_{\Delta n0}$, mA	$0,5I_{\Delta n}$
Номинальная наибольшая включающая и отключающая способность $I_{\Delta m}$, А	500
Номинальное рабочее напряжение U_e , В при 50/60 Гц	230 (2P); 400 (3P; 4P)
Номинальное напряжение изоляции U_i , В	500
Номинальное импульсное напряжение (1.2/50) U_{imp} , кВ	6
Частота включений, циклов/час	240 ($I_n \leq 25A$); 120 ($I_n > 25A$)
Механическая износостойкость, циклов В/О	10000
Электрическая износостойкость, циклов В/О	2000
Индикатор аварийного срабатывания	Да
Степень загрязнения	3
Категория размещения	III
Степень защиты	IP20 (открытая установка); IP40 (при установке в щите)
Подходящие аксессуары	XF9; XF9J; S9; V9

Параметр		Значение
Установка и присоединение	Установка	На DIN-рейку 35 мм
	Способы подключения	Кабель/ шина PIN / шины FORK
	Подключение нагрузки	Сверху и снизу
	Сечение медного кабеля для верхних/нижних зажимов, мм ²	1÷10
	Сечение шин для верхних/нижних зажимов, мм ²	10
	Момент затяжки винтов, Нм	2,5
Условия эксплуатации	Рабочая температура	От -25°C до +60°C
	Температура хранения	От -25°C до +70°C
	Допустимая влажность в месте установки, не более	90% (при температуре 40°C)
	Высота над уровнем моря, не более	2000 м

Габаритно-присоединительные размеры



Количество полюсов	2P	3P	4P
Ширина А, мм	63	108	117
Глубина В, мм	78,5	78,5	78,5

Артикулы для заказа

Ном. ток In	Тип АВДТ и номинальный отключающий ток Idn			
	Тип А	Тип АС		
	30 мА	30 мА	100 мА	300 мА
2P				
6 А	198010	198011	-	-
10 А	197974	197975	-	-
16 А	197978	197979	-	-
20 А	197986	197987	-	-
25 А	197990	197991	197988	197989
32 А	197998	197999	197996	197997
40 А	198006	198007	198004	198005
3P				
6 А	198054	198055	-	-
10 А	198018	198019	-	-
16 А	198022	198023	-	-
20 А	198030	198031	-	-
25 А	198034	198035	198032	198033
32 А	198042	198043	198040	198041
40 А	198050	198051	198048	198049
4P				
6 А	198142	198143	-	-
10 А	198106	198107	-	-
16 А	198110	198111	-	-
20 А	198118	198119	-	-
25 А	198122	198123	198120	198121
32 А	198130	198131	198128	198129
40 А	198138	198139	198136	198137

NB1L-63

Автоматические выключатели дифференциального тока

Автоматические выключатели дифференциального тока (АВДТ) серии NB1L-63 применяются в электрических сетях с напряжением 230/400 В переменного тока частотой 50/60 Гц и номинальным током до 63 А для нечастых включений и отключений при номинальном токе, а также защиты людей от поражения электрическим током при косвенном контакте с доступными проводящими нетоковедущими частями электроустановки, соединенными с заземляющим устройством, и проводников от перегрузки, короткого замыкания и риска возгорания в распределительных щитах жилых, общественных и промышленных объектов.

АВДТ серии NB1L-63 соответствуют требованиям стандарта ГОСТ IEC 61009-1, поэтому применимы в бытовых и аналогичных электроустановках для управления необученным персоналом.



Структура условного обозначения

	NB1L-X1	X2	X3	X4	X5	X6	X7
Обозначение серии							
Максимальный номинальный ток I_{nm} , А: 63							
Количество полюсов: 1P+N; 2P; 3P; 3P+N; 4P							
Тип характеристики мгновенного расцепления: В; С							
Номинальный ток I_n , А: 50; 63							
Номинальный отключающий дифференциальный ток $I_{\Delta n}$, мА: 30; 100; 300							
Наибольшая отключающая способность, кА: 6							
Тип АВДТ: А; АС (см. главу «Техническое приложение»)							

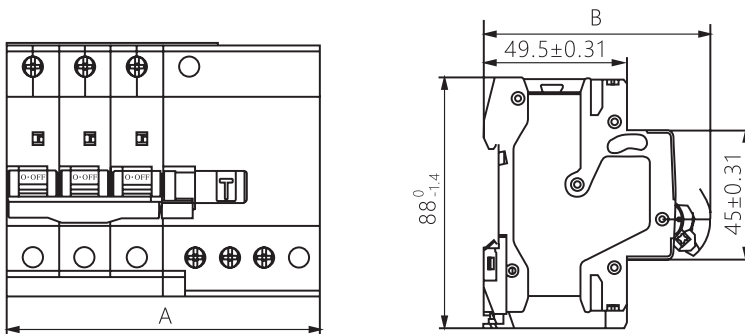
Пример обозначения: АВДТ NB1L-63 4P C50 100мА тип АС 6кА, электромеханический (R)

Основные технические параметры

Параметр	Значение
Соответствие стандартам	ГОСТ IEC 61009-1
Номинальный ток I_n , А	50; 63
Количество полюсов	1P+N; 2P; 3P; 3P+N; 4P
Тип характеристики мгновенного расцепления	В; С
Номинальная наибольшая отключающая способность I_{cn} , А	6000
Конструктив устройства	Электромеханический (функционально независимый от напряжения питания)
Тип АВДТ	АС
Номинальный отключающий дифференциальный ток $I_{\Delta n}$, мА	30; 100; 300
Номинальный неотключающий дифференциальный ток $I_{\Delta n0}$, мА	$0,5I_{\Delta n}$
Номинальная наибольшая включающая и отключающая способность $I_{\Delta m}$, А	3000
Время отключения, с	$\leq 0,1$
Номинальное рабочее напряжение U_e , В при 50/60 Гц	230/ 400
Номинальное напряжение изоляции U_i , В	500
Номинальное импульсное напряжение (1.2/50) U_{imp} , кВ	4
Частота включений, циклов/час	120
Механическая износостойкость, циклов В/О	20000
Электрическая износостойкость, циклов В/О	2000
Индикатор аварийного срабатывания	Да
Степень загрязнения	3
Категория размещения	III
Степень защиты	IP20 (открытая установка); IP40 (при установке в щите)
Подходящие аксессуары	XF9; XF9J; S9; V9

Параметр		Значение
Установка и присоединение	Установка	На DIN-рейку 35 мм
	Способы подключения	Кабель/ шина PIN / шины FORK
	Подключение нагрузки	Сверху и снизу
	Сечение медного кабеля для верхних/нижних зажимов, мм ²	10÷16
	Сечение шин для верхних/нижних зажимов, мм ²	10
	Момент затяжки винтов, Нм	2,0
Условия эксплуатации	Рабочая температура	От -25°C до +60°C
	Температура хранения	От -25°C до +70°C
	Допустимая влажность в месте установки, не более	90% (при температуре 40°C)
	Высота над уровнем моря, не более	2000 м

Габаритно-присоединительные размеры



Количество полюсов	1P+N	2P	3P; 3P+N	4P
Ширина А, мм	54	72	126	135
Глубина В, мм	77	78,5	78,5	78,5

Артикулы для заказа

Ном. ток In	Тип АВДТ, номинальный отключающий ток I _{Δn} и характеристика мгновенного расцепления					
	30 мА		100 мА		300 мА	
	В	С	В	С	В	С
1P+N						
50 А	198883	198392	198893	198390	198903	198391
63 А	198884	198395	198894	198393	198904	198394
2P						
50 А	198885	198398	198895	198896	198905	198397
63 А	198398	198401	198396	198399	198906	198400
3P						
50 А	198887	198404	198897	198402	198907	198403
63 А	198888	198407	198898	198405	198908	198406
3P+N						
50 А	198889	198410	198899	198408	198909	198409
63 А	198890	198413	198900	198411	198910	198412
4P						
50 А	198891	198416	198901	198414	198911	198415
63 А	198892	198419	198902	198417	198912	198418

NB2LE

Автоматические выключатели дифференциального тока

Автоматические выключатели дифференциального тока (АВДТ) серии NB2LE применяются в электрических сетях переменного тока с номинальным напряжением 230/240В частотой 50 Гц, и номинальным током до 40 А для нечастых включений и отключений нагрузок при номинальном токе, а также защиты людей от поражения электрическим током при косвенном контакте с доступными проводящими нетоковедущими частями электроустановки, соединенными с заземляющим устройством, и проводников от перегрузки, короткого замыкания в распределительных щитах жилых, общественных и промышленных объектов.

АВДТ серии NB2LE соответствуют требованиям ГОСТ IEC 61009-1, поэтому применимы в бытовых и аналогичных электроустановках для управления необученным персоналом.



Структура условного обозначения

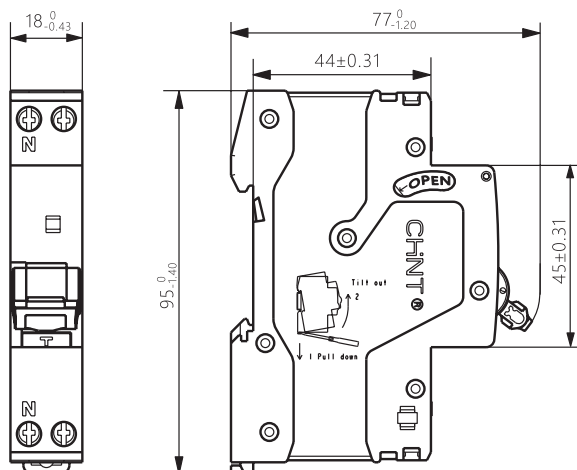
	NB2LE	X1	X2	X3	X4	X5	X6	X7	X8
Обозначение серии									
Количество полюсов: 1P+N									
Тип характеристики мгновенного расцепления: В; С									
Номинальный ток I_n , А: 6; 10; 16; 20; 25; 32; 40									
Номинальный отключающий дифференциальный ток $I_{\Delta n}$, мА: 30; 100; 300									
Тип АВДТ: А, АС (см. главу «Техническое приложение»)									
Наибольшая отключающая способность, кА: 6									
Конструктив устройства: электронный									
Ширина устройства: 18 мм									
Пример обозначения: АВДТ NB2LE 1P+N C16 30мА тип А 6кА, электронный (18 мм) (R)									

Основные технические параметры

Параметр	Значение
Соответствие стандартам	ГОСТ IEC 61009-1
Номинальный ток I_n , А	6; 10; 16; 20; 25; 32; 40
Количество полюсов	1P+N
Тип характеристики мгновенного расцепления	В; С
Номинальная наибольшая отключающая способность I_{cn} , А	6000
Конструктив устройства	Электронный (функционально зависящий от напряжения питания)
Тип АВДТ	А; АС
Номинальный отключающий дифференциальный ток $I_{\Delta n}$, мА	30; 100; 300
Номинальный неотключающий дифференциальный ток $I_{\Delta n0}$, мА	$0,5I_{\Delta n}$
Номинальная наибольшая включающая и отключающая способность $I_{\Delta m}$, А	3000
Время отключения, с	$\leq 0,1$
Номинальное рабочее напряжение U_e , В при 50/60 Гц	230
Номинальное напряжение изоляции U_i , В	500
Номинальное импульсное напряжение (1.2/50) U_{imp} , кВ	4
Частота включений, циклов/час	120
Механическая износостойкость, циклов В/О	10000
Электрическая износостойкость, циклов В/О	4000
Индикатор аварийного срабатывания	Да
Степень загрязнения	2
Категория размещения	III
Подходящие аксессуары	XF9; XF9J; S9; V9

Параметр	Значение	
Установка и присоединение	Установка	На DIN-рейку 35 мм
	Способы подключения	Кабель/ шина PIN / шины FORK
	Подключение нагрузки	Снизу
	Сечение медного кабеля для верхних/нижних зажимов, мм ²	10÷16
	Сечение шин для верхних/нижних зажимов, мм ²	10
	Момент затяжки винтов, Нм	2,5
Условия эксплуатации	Рабочая температура	От -25°C до +60°C
	Температура хранения	От -25°C до +70°C
	Допустимая влажность в месте установки, не более	90% (при температуре 40°C)
	Высота над уровнем моря, не более	2000 м

Габаритно-присоединительные размеры



Артикулы для заказа

Ном. ток In	Тип АВДТ, номинальный отключающий ток I _{Δn} и характеристика мгновенного расцепления					
	30 mA		100 mA		300 mA	
	B	C	B	C	B	C
Тип А						
6 A	689015	689005	324481	324489	324510	324517
10 A	689016	689006	324483	324490	324511	324518
16 A	689017	689007	324484	324491	324513	324519
20 A	689018	689008	324485	324492	324512	324520
25 A	689019	689009	324486	324493	324514	324521
32 A	252636	252638	324487	324494	324515	324522
40 A	252637	252639	324488	324495	324516	324523
Тип АС						
6 A	689010	689000	324468	324475	324496	324503
10 A	689011	689001	324469	324476	324497	324504
16 A	689012	689002	324471	324477	324498	324505
20 A	689013	689003	324470	324478	324499	324506
25 A	689014	689004	324472	324479	324501	324507
32 A	252632	252634	324474	324480	324500	324508
40 A	252633	252635	324473	324482	324502	324509

NB310L

Автоматические выключатели дифференциального тока

Автоматические выключатели дифференциального тока (АВДТ) серии NB310L применяются в электрических сетях переменного тока с номинальным напряжением 230/240В частотой 50 Гц, и номинальным током до 40 А для нечастых включений и отключений нагрузок при номинальном токе, а также защиты людей от поражения электрическим током при косвенном контакте с доступными проводящими нетоковедущими частями электроустановки, соединенными с заземляющим устройством, и проводников от перегрузки, короткого замыкания в распределительных щитах жилых, общественных и промышленных объектов.

АВДТ серии NB310L соответствуют требованиям ГОСТ IEC 61009-1, поэтому применимы в бытовых и аналогичных электроустановках для управления необученным персоналом.



Структура условного обозначения

	NB310L	X1	X2	X3	X4	X5	X6	X7
Обозначение серии								
Количество полюсов: 2P; 3P+N								
Тип характеристики мгновенного расцепления: B; C								
Номинальный ток I_n , А: 6; 10; 13; 16; 20; 25; 32; 40								
Номинальный отключающий дифференциальный ток $I_{\Delta n}$, mA: 30; 300								
Тип АВДТ: AC (см. главу «Техническое приложение»)								
Наибольшая отключающая способность, kA: 6; 10								
Конструктив устройства: электромеханический								

Пример обозначения: АВДТ NB310L 2P B16 30mA тип А 6кА, электромеханический (R)

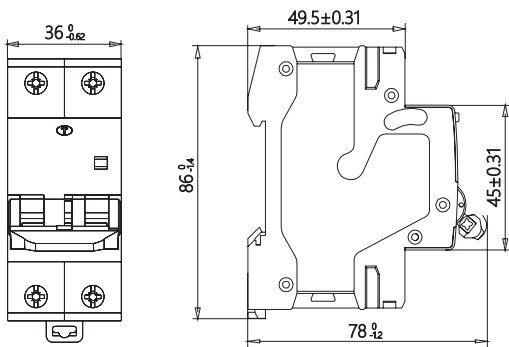
Основные технические параметры

Параметр	Значение	
Соответствие стандартам	ГОСТ IEC 61009-1	
Номинальный ток I_n , А	6; 10; 13; 16; 20; 25; 32	6; 10; 13; 16; 20; 25; 32; 40
Количество полюсов	2P	3P+N
Тип АВДТ	A	A, AC
Номинальный отключающий дифференциальный ток $I_{\Delta n}$, mA	30	30; 300
Номинальная наибольшая отключающая способность I_{cn} , А	6000/ 10000	6000
Тип характеристики мгновенного расцепления	B; C	
Конструктив устройства	Электромеханический (функционально независимый от напряжения питания)	
Номинальная наибольшая дифференциальная включающая и отключающая способность, $I_{\Delta m}$, А	3000	
Номинальное рабочее напряжение U_e , В при 50/60 Гц	230 (2P); 400 (3P+N)	
Номинальное напряжение изоляции U_i , В	500	
Номинальное импульсное напряжение (1.2/50) U_{imp} , кВ	4	
Время отключения $I_{\Delta n}$, с	≤ 0,1	
Механическая износостойкость, циклов В/О	10000	
Электрическая износостойкость, циклов В/О	2000	
Индикатор аварийного срабатывания	Да	
Степень загрязнения	2	
Категория размещения	III	
Степень защиты	IP20 (открытая установка); IP40 (при установке в щите)	
Подходящие аксессуары	XF9; XF9J; S9; V9	

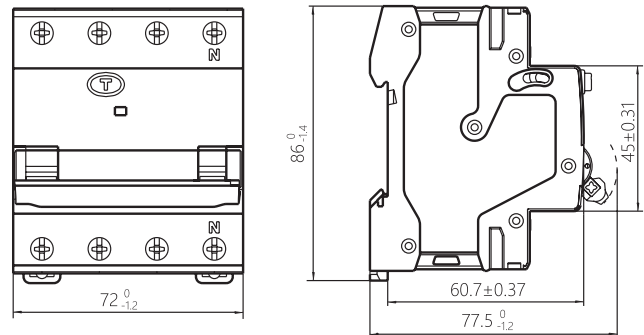
Параметр	Значение	
Установка и присоединение	Установка	На DIN-рейку 35 мм
	Способы подключения	Кабель / шина PIN / шины FORK
	Подключение нагрузки	Сверху и снизу
	Сечение медного кабеля для верхних/нижних зажимов, мм ²	1÷10
	Сечение шин для верхних/нижних зажимов, мм ²	10
	Момент затяжки винтов, Нм	2,5
Условия эксплуатации	Рабочая температура	От -25°C до +60°C
	Температура хранения	От -25°C до +70°C
	Допустимая влажность в месте установки, не более	90% (при температуре 40°C)
	Высота над уровнем моря, не более	2000 м

Габаритно-присоединительные размеры

2P



3P+N



Артикулы для заказа

АВДТ серии NB310L исполнение 2P

Ном. ток In	Тип АВДТ, номинальный отключающий ток I _{Δn} и характеристика мгновенного расцепления			
	Тип А, 30 мА			
	6 кА		10 кА	
	В	С	В	С
6 А	660033	660031	329958	329948
10 А	660003	660001	329956	660031
13 А	660005	660004	329957	329947
16 А	660002	660000	329955	329945
20 А	660009	660007	-	-
25 А	660008	660006	-	-
32 А	660032	660030	-	-

АВДТ серии NB310L исполнение 3P+N

Ном. ток In	Тип АВДТ, номинальный отключающий ток I _{Δn} и характеристика мгновенного расцепления							
	Тип А				Тип АС			
	30 мА		300 мА		30 мА		300 мА	
	В	С	В	С	В	С	В	С
6 А	-	660010	-	255668	-	660018	-	255683
10 А	660034	660011	255661	255669	660041	660019	255676	255684
13 А	660035	660012	255662	255670	660042	660020	255677	255685
16 А	660036	660013	255663	255671	660043	660021	255678	255686
20 А	660037	660014	255664	255672	660044	660022	255679	255687
25 А	660038	660015	255665	255673	660045	660023	255680	255688
32 А	660039	660016	255666	255674	660046	660024	255681	255689
40 А	660040	660017	255667	255675	660047	660025	255682	255690

NB4LE-AFD

Устройства защиты от дугового пробоя с функцией защиты от сверхтоков и токов утечки (УЗДП)

Устройства защиты от дугового пробоя (УЗДП) серии NB4LE-AFD с функцией защиты от сверхтоков и токов утечки предназначено для применения в электрических сетях переменного тока с номинальным напряжением 230/240В частотой 50 Гц, и номинальным током до 32 А для нечастых включений и отключений нагрузок при номинальном токе, обнаружении дугового разряда, а также защиты людей от поражения электрическим током при косвенном контакте с доступными проводящими нетоковедущими частями электроустановки, соединенными с заземляющим устройством, и проводников от перегрузки, короткого замыкания в распределительных щитах жилых, общественных и промышленных объектов.

УЗДП серии NB4LE-AFD соответствуют требованиям ГОСТ IEC 62606 и ГОСТ IEC 61009-1, поэтому применимы в бытовых и аналогичных электроустановках для управления необученным персоналом.



Структура условного обозначения

NB4LE -AFD X1 X2 X3 X4 X5

Обозначение серии

Исполнение:

LE (leakage protection) – с защитой от токов утечки

AFD (arc fault detection) – с обнаружением дугового пробоя

Количество полюсов: 2P

Тип характеристики мгновенного расцепления: В, С

Номинальный ток I_n , А: 6; 10; 13; 16; 20; 25; 32

Тип ВДТ: А

Номинальный отключающий дифференциальный ток $I_{\Delta n}$, мА: 30

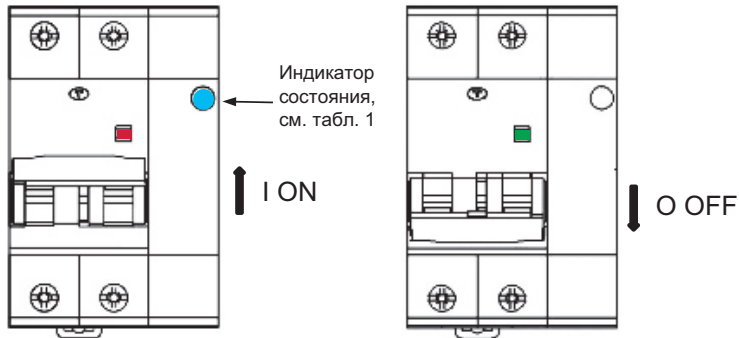
Пример обозначения: УЗДП NB4LE-AFD 2P C25 тип А 30мА

Основные технические параметры

Параметр	Значение
Стандарт	ГОСТ IEC 62606; ГОСТ IEC 61009-1
Номинальный ток I_n , А	6; 10; 13; 16; 20; 25; 32
Количество полюсов	2
Тип характеристики по току мгновенного расцепления	В; С
Номинальная наибольшая отключающая способность I_{cn} , А	6000
Конструктив ВДТ	Электронный (функционально зависящий от напряжения питания)
Тип ВДТ	А (синусоидальные и пульсирующие постоянные токи утечки)
Номинальный отключающий дифференциальный ток $I_{\Delta n}$, А	0,03
Номинальная включающая и отключающая способность по дифференциальному току $I_{\Delta m}$, А	3000
Время отключения $I_{\Delta n}$, с	≤0,1
Номинальное рабочее напряжение U_e , В при 50/60 Гц	230/240
Номинальное напряжение изоляции U_i , В	500
Повышенное напряжение промышленной частоты (испытание в течение 1 мин.) U , кВ	2
Номинальное импульсное напряжение U_{imp} (1,2/50), кВ	4
Электрическая износостойкость, циклов В/О	4000
Механическая износостойкость, циклов В/О	10000
Индикатор аварийного срабатывания	Да
Степень загрязнения	2
Категория размещения	III
Степень защиты	IP20 (открытая установка); IP40 (при установке в щите)
Подходящие аксессуары	XF9; XF9J; S9; V9

Параметр	Значение	
Установка и присоединение	Установка	На DIN-рейке (35 мм)
	Способы подключения	Кабель / шины PIN / шины FORK
	Подключение нагрузки	Сверху
	Сечение кабеля (подключение сверху/снизу), мм ²	25
	Сечение шины (подключение сверху/снизу), мм ²	10
	Момент затяжки, Н·м	2,0
Условия эксплуатации	Температура эксплуатации (среднесуточное значение) ≤35 °С	От -25°С до +40°С
	Температура хранения	От -25°С до +70°С

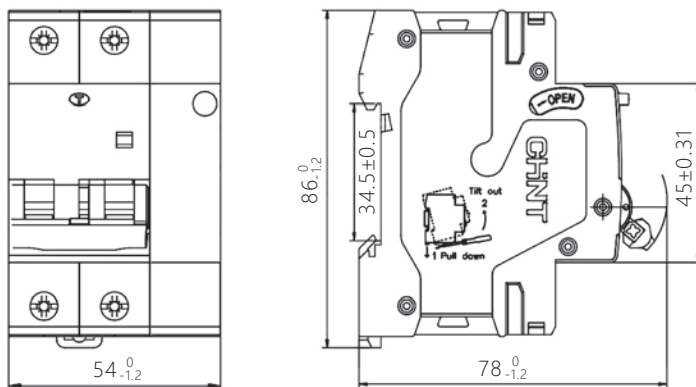
Индикатор состояния



Описание индикатора состояния

Состояние выключателя	Цвет индикатора	Обозначение
Включен	Синий, постоянно горящий	Нормальная работа
Аварийное срабатывание	Красный, мигающий через 10 с	Отключение по току утечки
	Красный/синий, попеременно мигающий через 10 с	Отключение по дуговому пробою

Габаритно-присоединительные размеры



Артикулы для заказа

Ном. ток In	Тип характеристики мгновенного расцепления	
	Характеристика В	Характеристика С
6 А	335341	335353
10 А	335342	335354
13 А	335343	335355
16 А	335344	335356
20 А	335345	335357
25 А	335346	335358
32 А	335347	335359

NU6-IIG

Устройства защиты от импульсных перенапряжений (УЗИП)

Устройства защиты от импульсных перенапряжений (УЗИП) серии NU6-IIG предназначены для защиты от повреждения грозовым разрядом и аварийными скачками напряжения любых чувствительных к перенапряжениям устройств.

Они предназначены для использования в системах заземления: TN, TT, IT.

УЗИП серии NU6-IIG протестированы ударной волной 8/20 мкс.

УЗИП серии NU6-IIG соответствуют требованиям МЭК 61643-11.



Структура условного обозначения

NU6-IIG / X1 X2 X3 X4 X5

Обозначение серии

Класс защиты: IIG – II

Наличие дополнительных контактов:

F – с дополнительными контактами
(без обозначения) – без дополнительных контактов

Количество полюсов: 1P; 2P; 3P; 4P

Номинальный разрядный ток, кА: 15, 25, 40

Максимальный разрядный ток I_m , кА: 40; 60; 100

Максимальное длительное рабочее напряжение пер.тока U_c , В: 385 В; 440 В

Пример обозначения: УЗИП NU6-IIG 3P $I_n=25$ кА $I_m=65$ кА $U_c=440$ В (класс II)

Основные технические параметры

Параметр	Значение	
Количество полюсов	1P; 2P; 3P; 4P	
Номинальный разрядный ток (8/20 мкс) I_n , кА	20, 30, 50	
Максимальный разрядный ток (8/20 мкс) I_{max} , кА	40; 65; 100	
Класс защиты	II	
Номинальное рабочее напряжение U_e , В при 50/60 Гц	230/400	
Максимальное длительное рабочее напряжение U_c , В	385; 440	
Уровень напряжения защиты U_p , кВ	1,5 (при 275В); 1,8 (при 385В)	
Характеристики вспомогательных контактов	Исполнение	1NO+1NC
	Коммутируемый ток	0,5А/ AC250В
	Сечение кабеля, мм ²	1,5
Индикатор аварийного срабатывания	Да	
Сменный картридж	Да	
Степень загрязнения	3	
Категория размещения	III	
Степень защиты	IP20 (открытая установка); IP40 (при установке в щите)	
Установка и присоединение	Установка	На DIN-рейку 35 мм
	Сечение медного кабеля для верхних/нижних зажимов, мм ²	1÷16
	Момент затяжки винтов, Нм	2,0
Условия эксплуатации	Рабочая температура	От -25°C до +40°C
	Температура хранения	От -25°C до +70°C
	Высота над уровнем моря, не более	2000 м

Правила выбора

- ▶ УЗИП следует выбирать в соответствии с системой заземления защищаемой сети.
- ▶ Напряжение защищаемой сети должно быть не больше макс. длительного рабочего напряжения УЗИП ($U_{сети} \leq U_c$).
- ▶ Уровень напряжения защиты УЗИП должен быть меньше максимального импульсного выдерживаемого напряжения ($U_p \leq U_{имп}$).

Максимальное длительное рабочее напряжение U_c , В пер. тока	Система заземления	Режим защиты	Сеть	Количество полюсов
385	TN-S	L-PE, N-PE, L-N	1-фазная; 3-фазная 5-проводная	1P; 2P; 3P; 4P
	TN-C	L-PE	1-фазная; 3-фазная 4-проводная	1P; 2P; 3P
	TT	L-PE, N-PE, L-N, L-L	1-фазная; 3-фазная 4-проводная	1P; 2P; 3P; 4P
440	TN-S	L-PE, N-PE, L-N	1-фазная; 3-фазная 5-проводная	1P; 2P; 3P; 4P
	TN-C	L-PE	1-фазная; 3-фазная 4-проводная	1P; 2P; 3P
	IT	L-PE, N-PE, L-L	1-фазная; 3-фазная 4-проводная	1P; 2P; 3P; 4P
	TT	L-PE, N-PE, L-N, L-L	1-фазная; 3-фазная 4-проводная	1P; 2P; 3P; 4P

Дополнительные технические параметры

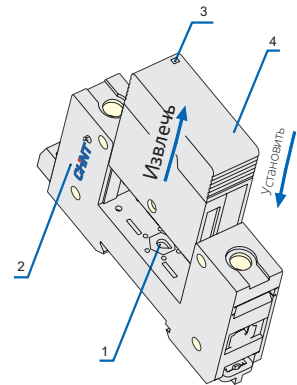
Максимальное длительное рабочее напряжение U_c , В пер.тока	Уровень напряжения защиты U_p , кВ	Номинальный разрядный ток (8/20 мкс) I_n , кА	Максимальный разрядный ток (8/20 мкс) I_{max} , кА
385	1,8	20	40
	2,0	30	65
	2,2	50	100
440	2,0	20	40
	2,2	30	65
	2,4	50	100

Конструкция устройства

Устройство состоит из двух частей: сменного защитного картриджа **4** и **3**, основания **2**.

Картридж снабжен индикатором срабатывания **3**, который меняет положение, когда устройство срабатывает по аварии и непригодно для дальнейшего использования. Заменить картридж **4** можно без отсоединения основания **2** от защищаемой цепи.

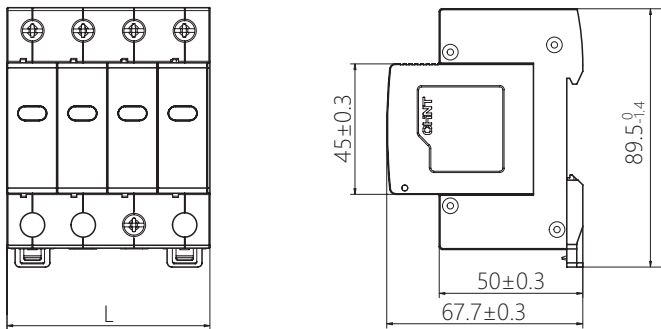
Ключ **1** предназначен для индикации максимального рабочего напряжения, а также во избежание установки в основание **2** неподходящего картриджа **4**.



Габаритно-присоединительные размеры

NU6-IIG (40, 65 кА)

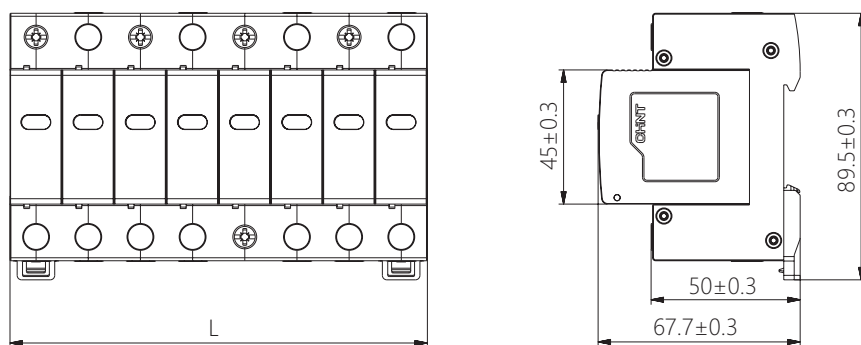
Без контактов дистанционного управления



Кол-во полюсов	1P	2P	3P	4P
L, мм	18	36	54	72

NU6-IIIG (100 кА)

Без контактов дистанционного управления



Кол-во полюсов	1P	2P	3P	4P
L, мм	36	72	108	144

Артикулы для заказа

УЗИП NU-IIIG (без контактов дистанционного управления)

Номинальный разрядный ток	Максимальный разрядный ток	Максимальное длительное рабочее напряжение	Количество полюсов			
			1P	2P	3P	4P
In = 15 кА	Imax = 40 кА	Uc = 385 В	252493	252525	252541	252573
		Uc = 440 В	252494	252526	252542	252574
In = 25 кА	Imax = 65 кА	Uc = 385 В	252497	252529	252545	252577
		Uc = 440 В	252498	252530	252546	252578
In = 54 кА	Imax = 100 кА	Uc = 385 В	368969	368971	368973	368975
		Uc = 440 В	368970	368972	368974	368976

Сменные картриджи

Номинальный разрядный ток	Максимальный разрядный ток	Максимальное длительное рабочее напряжение	Сменный картридж (1P)
In = 15 кА	Imax = 40 кА	Uc = 385 В	368985
		Uc = 440 В	368989
In = 25 кА	Imax = 65 кА	Uc = 385 В	368990
		Uc = 440 В	368987
In = 50 кА	Imax = 100 кА	Uc = 385 В	368986
		Uc = 440 В	368988

Совместимость дополнительных устройств для модульного оборудования серии NB

Тип аппарата Назначение дополнительного устройства	Автоматические выключатели		
	-	NB1-63; NB1-63H; NB1-63DC; NB8-40J; NB8-63M	NB8-125R
	Выключатели дифференциального тока (ВДТ)		
	NL1	-	
Автоматические выключатели дифференциального тока (АВДТ)			
-	NB1L; NB1L-40; NB1L-63 NB2LE; NB310L	-	
Устройства защиты от дугового пробоя (УЗДП)			
-	NB4E-AFD	-	
Вспомогательные контакты (индикация состояния аппарата ВКЛ/ОТКЛ)			
AX-5	200998		
XF9		184994	
AX-B8R11			560032
AX-B8R22			560033
Сигнальные контакты (индикация аварийного срабатывания аппарата)			
XF9J		184996	
AL-B8R11			560040
Комбинированный вспомогательный и сигнальный контакт			
AXL-B8R			560041
Независимые расцепители			
S9 AC/DC 12B		184963	
S9 AC/DC 24B		184985	
S9 AC 230/400B		184986	
SHT-B8R 110-415B AC/ 110-130B DC			560034
SHT-B8R 48B AC/DC			560035
SHT-B8R 12-24B AC/DC			560036
SHT-B8R11 110-415B AC/ 110-130B DC			560037
SHT-B8R11 48B AC/DC			560038
SHT-B8R11 12-24B AC/DC			560039
Расцепители минимального напряжения			
V9		184974	
UVT-B8R 220-240B AC			560043
UVT-B8R 48B AC/DC			560044
UVT-B8R01 220-240B AC			560045
UVT-B8R01 48B AC/DC			560046
UVT-B8R10 220-240B AC			560047
UVT-B8R10 48B AC/DC			560048
Расцепители максимального напряжения			
OVT-B8R			560042

Примечания.

- К автоматическим выключателям серии NBP дополнительные устройства не предусмотрены.
- Для ВДТ серии NL1 предусмотрена возможность установки только одного вспомогательного контакта AX-5; сигнальные контакты и дополнительные расцепители не предусмотрены.
- Вспомогательный контакт AX-5 может устанавливаться к исполнению ВДТ серии NL1, имеющим в наименовании индекс «АХ», например, артикул 200884 – УЗО NL1-63 2P 25A 30mA 6kA тип AC AX (R).**
- На один выключатель одновременно можно установить не более трёх дополнительных устройств, но при этом одновременно не более двух сигнальных контактов.
- При необходимости установки на выключатель одновременно дополнительных расцепителей и контактов сначала на выключатель устанавливаются дополнительные расцепители (в произвольной последовательности), а далее на расцепитель – дополнительные контакты (также в произвольной последовательности).

Дополнительные контакты

Вспомогательный контакт АХ-5

Вспомогательный контакт АХ-5 предназначен для получения информации о состоянии ВКЛ/ОТКЛ автоматических выключателей и устройств дифференциальной защиты.

Контакт АХ-5 применяется с выключателями серий NL1 и NL210, устанавливается с левой стороны выключателя.



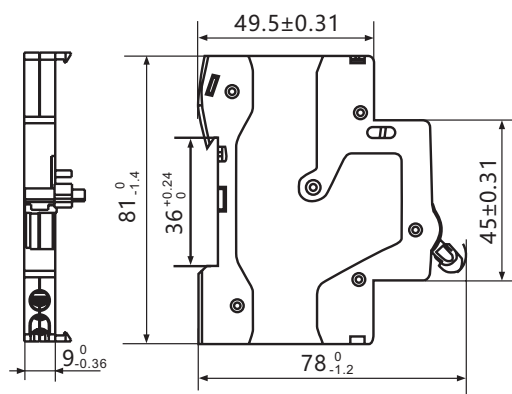
Контакт АХ-5

Основные технические параметры

Параметр		Значение
Соответствие стандартам		ГОСТ IEC 60947-1; ГОСТ IEC 60947-5-1
Номинальный рабочий ток I_e , А в категории применения	AC-12 при 50/60 Гц	6 (AC240В)
		3 (AC415В)
	DC-12	6 (DC24В)
		2 (DC48В) 1 (DC130В)
Количество контактов		1НО+1НЗ
Номинальное напряжение изоляции U_i , В		500
Импульсное выдерживаемое напряжение (1,2/50) U_{imp} , кВ		4
Механическая износостойкость, циклов В/О		10000
Категория размещения		3
Степень загрязнения		2
Степень защиты		IP20
Совместимость с сериями аппаратов		NL1; NL210
Установка и присоединение	Установка	На DIN-рейку 35 мм
	Монтаж	С левой стороны выключателя
	Сечение кабеля, мм ²	1÷2,5
	Момент затяжки, Нм	0,8
Условия эксплуатации	Рабочая температура	От -25°C до +40°C
	Температура хранения	От -35 до +70°C
	Допустимая влажность в месте установки, не более	95% (при температуре 40°C)
	Высота над уровнем моря, не более	2000 м

Габаритно-присоединительные размеры

АХ-5



Артикулы для заказа

Наименование	Артикул
Вспомогательный контакт АХ-5	200998

Вспомогательный контакт XF9

Вспомогательный контакт XF9 предназначен для получения информации о состоянии ВКЛ/ОТКЛ автоматических выключателей и устройств дифференциальной защиты.

Контакт XF9 применяется с выключателями серий NB1-63; NB1-63H; NB1-63DC; NB8-40J; NB8-63M; NB1L; NB1L-40; NB1L-63; NB2LE; NB310L; NB4LE-AFD, устанавливается с левой стороны выключателя.



Контакт XF9

Контакт XF9J

Сигнальный контакт XF9J

Сигнальный контакт XF9J предназначен для сигнализации аварийного срабатывания автоматического выключателя при сверхтоке или выключателя дифференциального тока при утечке.

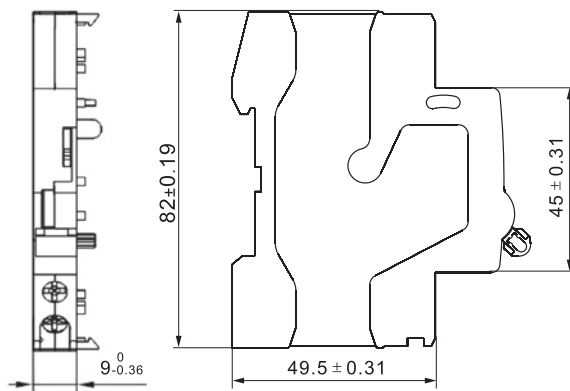
Контакт XF9J применяется с выключателями серий NB1-63; NB1-63H; NB1-63DC; NB8-40J; NB8-63M; NB1L; NB1L-40; NB1L-63; NB2LE; NB310L; NB4LE-AFD, устанавливается с левой стороны выключателя.

Основные технические параметры

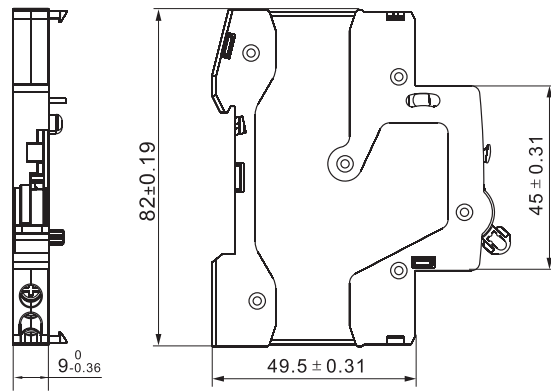
Параметр		Значение
Соответствие стандартам		ГОСТ IEC 60947-1; ГОСТ IEC 60947-5-1
Номинальный рабочий ток Ie, А в категории применения	AC-12 при 50/60 Гц	6 (AC240В)
		3 (AC415В)
	DC-12	6 (DC24В)
		2 (DC48В)
		1 (DC130В)
Количество контактов		1НО+1НЗ
Номинальное напряжение изоляции Ui, В		500
Импульсное выдерживаемое напряжение (1,2/50) Uimp, кВ		4
Механическая износостойкость, циклов В/О		10000
Категория размещения		III
Степень загрязнения		2
Степень защиты		IP20
Совместимость с сериями аппаратов		NB1-63; NB1-63H; NB1-63DC; NB8-40J; NB8-63M; NB1L; NB1L-40; NB1L-63; NB2LE; NB310L; NB4LE-AFD
Установка и присоединение	Установка	На DIN-рейку 35 мм
	Монтаж	С левой стороны выключателя
	Сечение кабеля, мм ²	1÷2,5
	Момент затяжки, Нм	0,8
Условия эксплуатации	Рабочая температура	От -5 до +40°C
	Температура хранения	От -25°C до +70°C
	Высота над уровнем моря, не более	2000 м
	Допустимая влажность в месте установки, не более	90% (при температуре 40°C)

Габаритно-присоединительные размеры

XF9



XF9J



Артикулы для заказа

Наименование	Артикул
Вспомогательный контакт XF9	184994
Сигнальный контакт XF9J	184996

Дополнительные расцепители

Независимый расцепитель S9

Независимый расцепитель S9 предназначен для дистанционного отключения автоматического выключателя.

Расцепители S9 применяются с выключателями серий NB1-63; NB1-63H; NB1-63DC; NB8-40J; NB8-63M; NB1L; NB1L-40; NB1L-63; NB2LE; NB310L; NB4LE-AFD, устанавливается с левой стороны выключателя.

Расцепитель минимального напряжения V9

Расцепитель минимального напряжения V9 предназначен для аварийного отключения при недопустимом снижении напряжения электрической сети. При напряжении сети $\leq 35\% U_e$ расцепитель блокирует включение выключателя. Расцепители V9 применяются с выключателями серий NB1-63; NB1-63H; NB1-63DC; NB8-40J; NB8-63; NB1L; NB1L-40; NB1L-63; NB2LE; NB310L; NB4LE-AFD, устанавливается с левой стороны выключателя.



Расцепитель S9

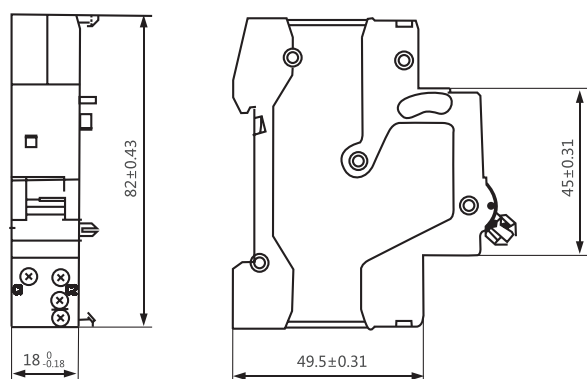
Расцепитель V9

Основные технические параметры

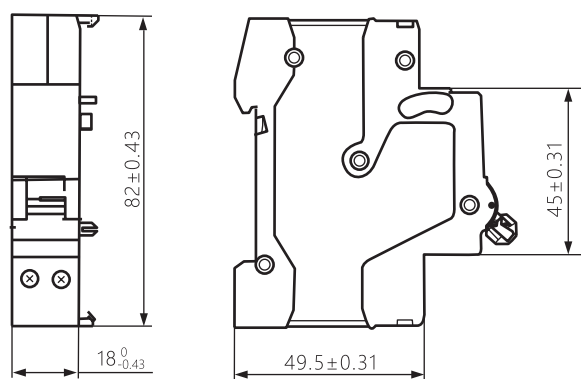
Параметр	Значение	
Соответствие стандартам	ГОСТ IEC 60947-1; ГОСТ IEC 60947-5-1	
Обозначение расцепителя	S9	V9
Напряжение управления U_s , В при 50/60 Гц	AC230/400В 50/60Гц AC/DC24В; AC/DC48В	AC230В
Напряжение отключения, В	$70 \pm 35\% U_s$	
Напряжение гарантированного невключения, В	$< 35\%$	
Напряжение неотключения, В	$85 \pm 110\% U_s$	
Номинальное напряжение изоляции U_i , В	500	
Импульсное выдерживаемое напряжение (1,2/50) U_{imp} , кВ	4	
Механическая износостойкость, циклов В/О	4000	
Электрическая износостойкость, циклов В/О	4000	
Категория размещения	III	
Степень загрязнения	2	
Степень защиты	IP20	
Совместимость с сериями аппаратов	NB1-63; NB1-63H; NB1-63DC; NB8-40J; NB8-63M; NB1L; NB1L-40; NB1L-63; NB2LE; NB310L; NB4LE-AFD	
Установка и присоединение	Установка	На DIN-рейку 35 мм
	Монтаж	С левой стороны выключателя
	Сечение кабеля, мм ²	1; 2,5
	Момент затяжки, Нм	0,8
Условия эксплуатации	Рабочая температура	От -5 до +40°C
	Температура хранения	От -25°C до +70°C
	Допустимая влажность в месте установки, не более	90% (при температуре 40°C)
	Высота над уровнем моря, не более	2000 м

Габаритно-присоединительные размеры

S9



V9



Артикулы для заказа

Наименование	Артикул
Независимый расцепитель S9 AC/DC 12В	184963
Независимый расцепитель S9 AC/DC 24В	184985
Независимый расцепитель S9 AC/DC 230-400В	184986
Расцепитель минимального напряжения V9, AC230V (электронный)	184974

Аксессуары для серии NB8-125R

К автоматическим выключателям серии NB8-125R могут быть добавлены следующие аксессуары:

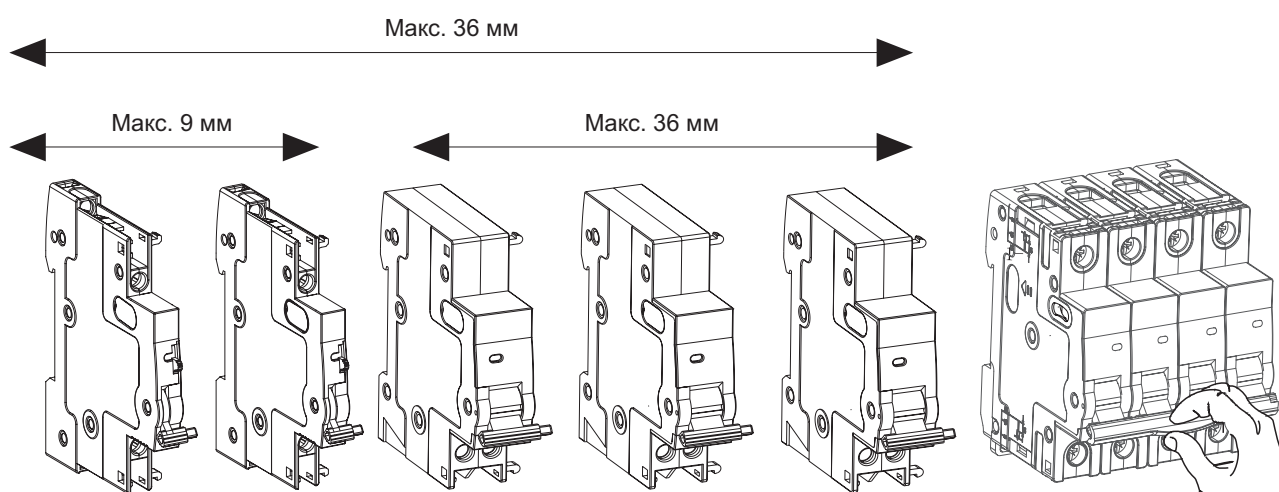
- ▶ вспомогательные контакты;
- ▶ сигнальные контакты;
- ▶ независимый расцепитель;
- ▶ расцепитель минимального напряжения;
- ▶ расцепитель максимального напряжения.

Аксессуары для выключателей серии NB8125R можно комбинировать: одновременно к одному автоматическому выключателю можно установить 2 расцепителя или 3 блока вспомогательных/сигнальных контактов (2 блока при установке AX3122 с двумя парами контактов).

Расцепители устанавливаются слева от автоматического выключателя. Вспомогательные и сигнальные контакты устанавливаются слева от автоматического выключателя или дополнительного расцепителя (при его наличии).

Максимальное количество аксессуаров, совместно одновременно устанавливаемых к одному выключателю:

- ▶ одноконтактные блоки (AX3111, AL3111) – 3 шт.;
- ▶ двухконтактные блоки (AX3122, AXL31) – 2 шт.;
- ▶ расцепители (SHT31, UVT31, OVT31) – 2 шт.



Вспомогательные и сигнальные контакты

Вспомогательный контакт предназначен для передачи информации о состоянии ВКЛ/ОТКЛ автоматических выключателей.

Сигнальный контакт применяется в сетях автоматизации для сигнализации аварийного срабатывания автоматического выключателя только после автоматического отключения, вызванного перегрузкой или коротком замыканием.

Вспомогательные и сигнальные контакты устанавливаются слева от автоматического выключателя или дополнительного расцепителя (при его наличии).

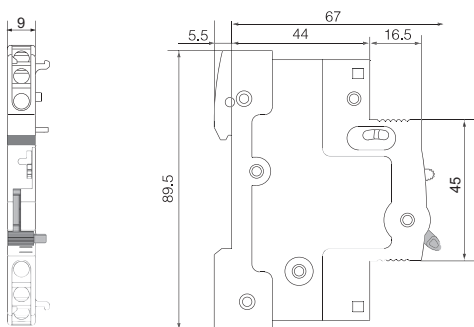
Одновременно можно устанавливать 3 контактных блока 1CO или 2 контактных блока 2CO.



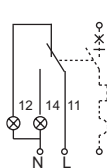
Основные технические параметры

Обозначение контактов		AX3111	AX3122	AL3111	AXL31
Количество контактов		1CO	2CO	1CO	1CO + 1CO
Функция контактов		Вспомогательный		Сигнальный	Вспомогательный и сигнальный
Соответствие стандартам		ГОСТ IEC 60947-1; ГОСТ IEC 60947-5-1			
Номинальное рабочее напряжение U_e , В	AC при 50/60 Гц	240/415			
	DC	24/48/130			
Номинальное импульсное выдерживаемое напряжение (1,2/50) U_{imp} , кВ		4			
Номинальное напряжение изоляции U_i , В		500			
Номинальный рабочий ток I_e , А в категории применения	AC-12	6 (240 В); 3 (415 В)			
	DC-12	6 (24В); 2 (48В); 1 (130В)			
Категория размещения		III			
Степень загрязнения		2			
Степень защиты		IP20			
Совместимость с сериями аппаратов		NB8-125R			
Установка и присоединение	Монтаж	На DIN-рейку, 35мм			
	Установка	Слева от выключателя			
	Сечение присоединяемых проводников, мм ²	1 – 6			
	Момент затяжки винтов, Нм	0,8 – 1			

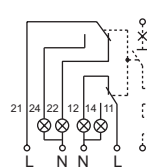
Габаритно-присоединительные размеры



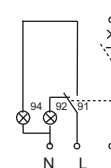
Электрические схемы



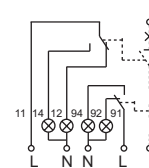
AX3111



AX3122



AL3111



AXL31

Артикулы для заказа

Наименование	Исполнение	Артикул
Контакт вспомогательный AX-B8R11	1CO	560032
Контакт вспомогательный AX-B8R22	2CO	560033
Контакт сигнальный AL-B8R11	1CO	560040
Контакт вспомогательный и сигнальный AXL-B8R	1CO + 1CO	560041

Независимый расцепитель SHT

Независимый расцепитель SHT31 предназначен для дистанционного отключения автоматического выключателя.

Дополнительные расцепители устанавливаются с левой стороны автоматического выключателя.

При необходимости установки на выключатель одновременно дополнительных расцепителей и контактов сначала на выключатель устанавливаются дополнительные расцепители (в произвольной последовательности), а далее на расцепитель – дополнительные контакты (также в произвольной последовательности).

К одному выключателю одновременно можно устанавливать не более 2 одинаковых или разных дополнительных расцепителей (независимый расцепитель SHT, расцепитель минимального напряжения UVT, расцепитель максимального напряжения OVT).

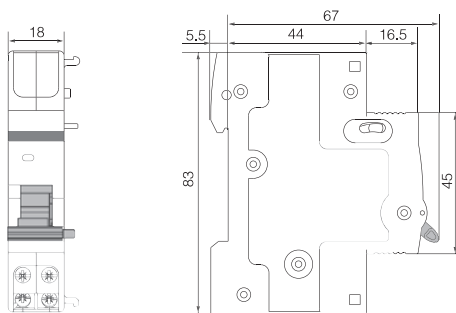


SHT

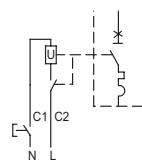
Основные технические параметры

Обозначение расцепителя	SHT311 110V-415V AC SHT3111 110V-415V AC	SHT311 48V AC/DC SHT3111 48V AC/DC	SHT311 12-24V AC/D SHT3111 12-24V AC/D
Номинальное рабочее напряжение U_e , В	AC110-415; DC110-130	AC/DC48	AC/DC12-24
Номинальное напряжение изоляции U , В	500		
Номинальное импульсное выдерживаемое напряжение (1,2/50) U_{imp} , кВ	4		
Соответствие стандартам	ГОСТ IEC 60947-1; ГОСТ IEC 60947-5-1		
Количество вспомогательных контактов	SHT31 – без вспомогательных контактов; SHT3111 – 1CO		
Условный тепловой ток I_{th} , А	6		
Номинальный рабочий ток I_e , А в категории применения	AC-12	6 (240 В), 3 (415 В)	
	DC-12	6 (24 В), 2 (48 В), 1 (130 В)	
Время срабатывания, не более, мс	10		
Категория размещения	III		
Степень загрязнения	2		
Степень защиты	IP20		
Совместимость с сериями аппаратов	NB8-125R		
Установка и присоединение	Монтаж	На DIN-рейку, 35 мм	
	Установка	Слева от выключателя	
	Сечение присоединяемых проводников, мм ²	1 – 6	
	Момент затяжки винтов, Нм	0,8 – 1	

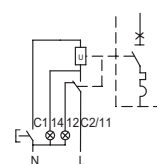
Габаритно-присоединительные размеры



Электрические схемы



SHT31



SHT3111

Артикулы для заказа

Наименование	Вспомогательные контакты	Напряжение управления	Артикул
Расцепитель независимый SHT-B8R 110-415В AC/ 110-130В DC	–	AC 110-415В/ DC 110-130В	560034
Расцепитель независимый SHT-B8R 48В AC/DC	–	AC 48В/ DC 48В	560035
Расцепитель независимый SHT-B8R 12-24В AC/DC	–	AC 12-24В/ DC 12-24В	560036
Расцепитель независимый SHT-B8R11 110-415В AC/ 110-130В DC	1CO	AC 110-415В/ DC 110-130В	560037
Расцепитель независимый SHT-B8R11 48В AC/DC	1CO	AC 48В/ DC 48В	560038
Расцепитель независимый SHT-B8R11 12-24В AC/DC	1CO	AC 12-24В/ DC 12-24В	560039

Расцепитель минимального напряжения UVT

Расцепитель минимального напряжения UVT31 предназначен для аварийного отключения при недопустимом снижении напряжения электрической сети.

При напряжении сети $\leq 35\% U_n$ расцепитель UVT31 блокирует включение выключателя. Дополнительные расцепители устанавливаются с левой стороны автоматического выключателя.

При необходимости установки на выключатель одновременно дополнительных расцепителей и контактов сначала на выключатель устанавливаются дополнительные расцепители (в произвольной последовательности), а далее на расцепитель – дополнительные контакты (также в произвольной последовательности).

К одному выключателю одновременно можно устанавливать не более 2 одинаковых или разных дополнительных расцепителей (независимый расцепитель SHT, расцепитель минимального напряжения UVT, расцепитель максимального напряжения OVT).

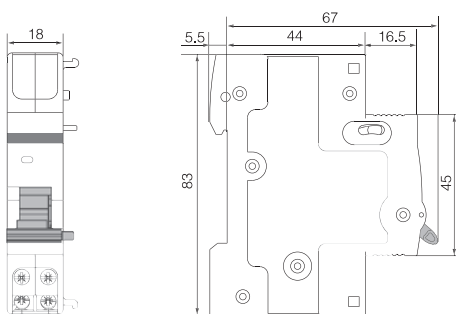


UVT

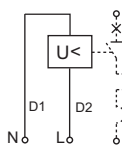
Основные технические параметры

Обозначение расцепителя		UVT31 220-240V AC UVT3101 220-240V AC UVT3110 220-240V AC	UVT31 48V AC/DC UVT3101 48V AC/DC UVT3110 48V AC/D
Номинальное рабочее напряжение U_e , В		220-240 при 50/60 Гц	AC/DC48
Номинальное напряжение изоляции U_i , В		500	
Номинальное импульсное выдерживаемое напряжение (1,2/50) U_{imp} , кВ		4	
Соответствие стандартам		ГОСТ IEC 60947-1; ГОСТ IEC 60947-5-1	
Количество вспомогательных контактов		UVT31 – без вспомогательных контактов; UVT3101 – 1 NC; UVT3110 – 1NO	
Условный тепловой ток I_{th} , А		6	
Номинальный рабочий ток I_e , А в категории применения	AC-12	6 (240 В), 3 (415 В)	
	DC-12	6 (24 В), 2 (48 В), 1 (130 В)	
Напряжение гарантированного невключения, В		$< 35\% U_n$	
Напряжение отключения, В		$70 \pm 35\% U_n$	
Напряжение неотключения, В		$> 85\% U_n$	
Время срабатывания, не более, мс		10	
Категория размещения		III	
Степень загрязнения		2	
Степень защиты		IP20	
Совместимость с сериями аппаратов		NB8-125R	
Установка и присоединение	Монтаж	На DIN-рейку, 35 мм	
	Установка	Слева от выключателя	
	Сечение присоединяемых проводников, мм ²	1 – 6	
	Момент затяжки винтов, Нм	0,8 – 1	

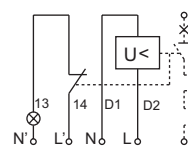
Габаритно-присоединительные размеры



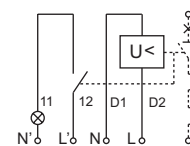
Электрические схемы



UVT31



UVT3101



UVT3110

Артикулы для заказа

Наименование	Вспомогательные контакты	Напряжение управления	Артикул
Расцепитель минимального напряжения UVT-B8R 220-240В AC	–	AC 220-240В	560043
Расцепитель минимального напряжения UVT-B8R 48В AC/DC	–	AC 48В/ DC 48В	560044
Расцепитель минимального напряжения UVT-B8R01 220-240В AC	1NC	AC 220-240В	560045
Расцепитель минимального напряжения UVT-B8R01 48В AC/DC	1NC	AC 48В/ DC 48В	560046
Расцепитель минимального напряжения UVT-B8R10 220-240В AC	1NO	AC 220-240В	560047
Расцепитель минимального напряжения UVT-B8R10 48В AC/DC	1NO	AC 48В/ DC 48В	560048

Расцепитель максимального напряжения OVT

Расцепитель максимального напряжения OVT31 предназначен для аварийного отключения при недопустимом повышении напряжения электрической сети.

Когда напряжение главной цепи повышается до 280 В ($\pm 5\%$) расцепитель вызывает отключение выключателя.

Дополнительные расцепители устанавливаются с левой стороны автоматического выключателя.

При необходимости установки на выключатель одновременно дополнительных расцепителей и контактов сначала на выключатель устанавливаются дополнительные расцепители (в произвольной последовательности), а далее на расцепитель – дополнительные контакты (также в произвольной последовательности).

К одному выключателю одновременно можно устанавливать не более 2 одинаковых или разных дополнительных расцепителей (независимый расцепитель SHT, расцепитель минимального напряжения UVT, расцепитель максимального напряжения OVT).

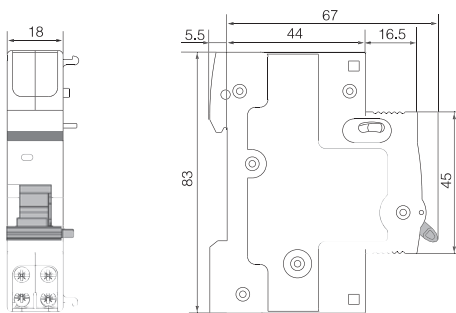


OUT

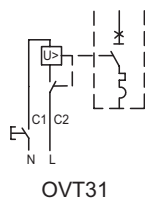
Основные технические параметры

Обозначение расцепителя	OVT31 280V AC $\pm 5\%$	
Соответствие стандартам	ГОСТ IEC 60947-1; ГОСТ IEC 60947-5-1	
Номинальное рабочее напряжение U_e , В при 50/60 Гц	280 $\pm 5\%$	
Номинальное напряжение изоляции U_i , В	500	
Номинальное импульсное выдерживаемое напряжение (1,2/50) U_{imp} , кВ	4	
Количество вспомогательных контактов	-	
Время срабатывания, не более, с	< 1 (AC290В), < 0,1 (AC380В)	
Категория размещения	III	
Степень загрязнения	2	
Степень защиты	IP20	
Совместимость с сериями аппаратов	NB8-125R	
Установка и присоединение	Монтаж	На DIN-рейку, 35 мм
	Установка	Слева от выключателя
	Сечение присоединяемых проводников, мм ²	1 – 6
	Момент затяжки винтов, Нм	0,8 – 1

Габаритно-присоединительные размеры



Электрические схемы



Артикулы для заказа

Наименование	Напряжение управления	Артикул
Расцепитель максимального напряжения OVT-B8R 280V AC $\pm 5\%$	AC 280В $\pm 5\%$	560042

Механические аксессуары

Механическая блокировка LMI

Механическая блокировка серии LMI двух выключателей предназначена для исключения их одновременного включения в схемах ручного ввода резерва распределительных щитов различного назначения.

Механическая блокировка выключателей предназначена для применения на различных объектах, где два выключателя не должны быть включены одновременно.

Механическая блокировка серии LMI соответствует требованиям стандарта ГОСТ IEC 60947-5-1.



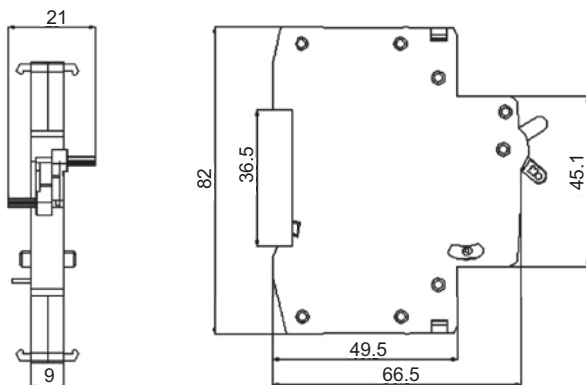
LMI

Основные технические параметры

Параметр	Значение	
Серия устройства	LMI-B1	
Применимо к аппаратам	NB1-63	
Номинальный ток аппаратов	до 63 А	
Категория размещения	3	
Степень загрязнения	2	
Степень защиты	IP20	
Совместимость с сериями аппаратов	NB1, NBP	
Установка и присоединение	Установка	На DIN-рейку 35 мм
	Монтаж	Между двумя выключателями
Условия эксплуатации	Температура эксплуатации	От -35°C до +70 °C
	Допустимая влажность в месте установки, не более	50% (при температуре 40°C) и до 90% (при температуре 20°C)
	Высота над уровнем моря, не более	3000 м

Габаритно-присоединительные размеры

LMI-B1



Артикулы для заказа

Наименование	Артикул
Блокировка механическая LMI-B1 для NB1	391933

Устройства горячей замены PIA-9

Устройства горячей замены серии PIA-9 предназначены для установки в сетях переменного тока напряжением до 400В и частотой 50/60 Гц с номинальным током до 63 А.

Они позволяют преобразовать модульных автоматических выключателей серий NB1 и NBP в аппараты втычного исполнения, для того чтобы в процессе эксплуатации быстро снять или установить автоматический выключатель, не прикасаясь к клеммам, находящимся под напряжением.

Устройства горячей замены серии PIA-9 применяются в промышленных электроустановках для минимизации времени простоя оборудования и сокращению финансовых потерь.

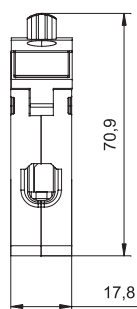
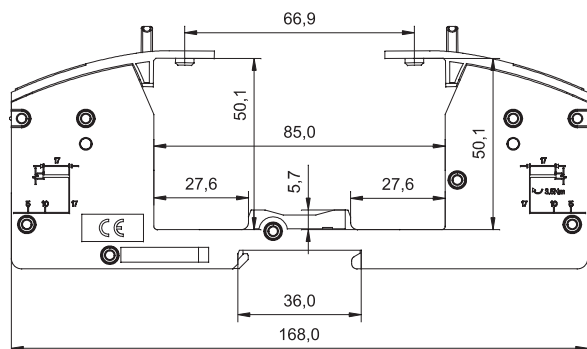


PIA-9

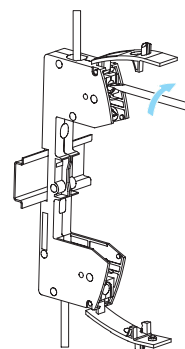
Основные технические параметры

Параметр	Значение	
Соответствие стандартам	ГОСТ IEC 60947-5-1	
Применимость сериям оборудования	NB1 и NBP	
Номинальный условный тепловой ток I _{th} , А	63	
Максимальный номинальный ток встраиваемого автоматического выключателя, А	63	
Номинальное рабочее напряжение U _e , В при 50/60 Гц	230/ 400	
Номинальное напряжение изоляции U _i , В	500	
Номинальное импульсное выдерживаемое напряжение, U _{imp} , кВ	4	
Категория размещения	II и III	
Степень загрязнения	2	
Степень защиты	IP20	
Установка и присоединение	Установка	На DIN-рейку 35 мм
	Сечение присоединяемых медных кабелей, мм ²	1,0 ÷ 16
	Размер винта	M6
	Момент затяжки винтов, Нм	2,5 ÷ 3,5
Условия эксплуатации	Температура эксплуатации	От -35°C до +70°C
	Допустимая влажность в месте установки, не более	50% (при температуре 40°C) и до 90% (при температуре 20°C)
	Высота над уровнем моря, не более	3000 м

Габаритно-присоединительные размеры



Присоединение кабелей

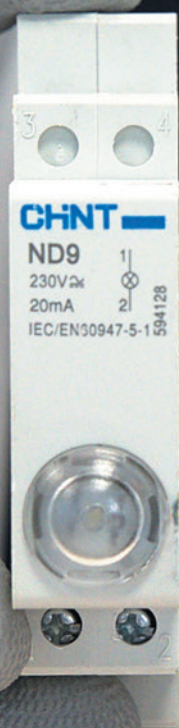


Ном. ток I _n , А	Сечение кабелей, мм ²
1 ÷ 8	1,0
10	1,5
13 ÷ 20	2,5
25	4
32	6
40 ÷ 50	10
63	16

Артикулы для заказа

Наименование	Артикул
Устройство горячей замены PIA-9 для NB1	500388
Устройство горячей замены PIA-9 для NBP-63R	500389

Модульное оборудование сигнализации и управления



NJVA1

Реле контроля напряжения и тока

Реле контроля тока и напряжения серии NJVA1 применяются в сетях переменного тока частотой 50 Гц с номинальным напряжением 230/400 В и номинальным током до 100 А для мониторинга значений напряжения сети и потребляемого тока на подстанциях, заводах, в машинных отделениях и других объектах.

Реле серии NJVA1 может контролировать повышение и понижение напряжения, а также перегрузку по току. Оно быстро отключает цепь и предотвращает повреждения оборудования, вызванные повышением/понижением напряжения или повышением тока подключенных конечных нагрузок. При восстановлении напряжения или тока по истечении выдержки времени реле автоматически включается, что обеспечивает нормальную работу конечных нагрузок в автоматическом режиме.

Значения напряжения и тока отображаются на дисплее одновременно.

Реле контроля тока и напряжения серии NJVA1 соответствует требованиям ГОСТ IEC 60947-1 и ГОСТ IEC 60947-5-1.



Структура условного обозначения

Обозначение серии

Обозначение по номинальному току: 63; 100

Количество полюсов: 1P+N; 3P+N

Сторона подключения нагрузки: сверху; снизу

Пример обозначения: Реле контроля напряжения и тока NJVA1-100 3P+N 100А, нагрузка снизу

NJVA1 X1 X2 X3

Основные технические параметры

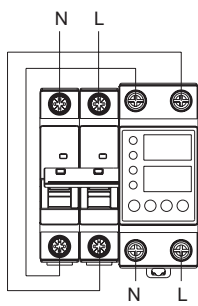
Название параметра	Значение	
Соответствие стандартам	ГОСТ IEC 60947-1; ГОСТ IEC 60947-5-1	
Номинальный ток	63 А (1А–63 А); 100 А (10А–100 А)	
Количество полюсов	1P+N; 3P+N	
Номинальное рабочее напряжение Ue, В при 50 Гц	230/400	
Номинальное напряжение изоляции Ui, В	500	
Номинальное импульсное выдерживаемое напряжение Uimp, кВ	4	
Порог срабатывания защиты от понижения напряжения, В	140–200, регулируемый (заводская настройка 170 В)	
Порог срабатывания защиты от повышения напряжения, В	240–300 В, регулируемый (заводская настройка 270 В)	
Порог срабатывания защиты от повышения тока, А	63 А	1А–63 А, регулируемый (заводская настройка 63 А)
	100 А	10А–100 А, регулируемый (заводская настройка 100 А)
Время задержки включения питания после включения и отключения, с	63 А	1–300, регулируемое (заводская настройка 5 с)
	100 А	5–300, регулируемое (заводская настройка 5 с)
Время задержки включения, с	5–300, регулируемое (заводская настройка 5 с)	
Время задержки сброса после срабатывания защиты от перегрузки по току, с	5–300, регулируемое (заводская настройка 30 с)	
Время задержки срабатывания защиты от перегрузки по току, с (если время срабатывания защиты от перегрузки по току превышает 6 с, то реле считается перегруженным и срабатывает внутренняя защита)	6	
Степень защиты	IP20	
Категория размещения	II, III	
Степень загрязнения	2	

Название параметра		Значение
Условия эксплуатации	Температура эксплуатации	От -35°C до +70°C
	Относительная влажность	≤ 50 % (при 40°C); ≤ 90 % (при 20°C)
	Температура хранения	От -35°C до +70°C
	Высота над уровнем моря	≤ 3000 м
Условия эксплуатации	Подключение нагрузки	Сверху или снизу (в зависимости от исполнения реле)
	Монтаж	На DIN-рейку, 35мм
	Сечение присоединяемых проводников, мм ²	2,5 – 50
	Момент затяжки винтов, Нм	3,5 – 6
	Угол наклона монтажной поверхности относительно вертикали	≤ 5°

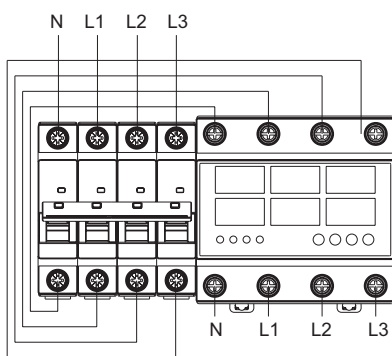
Схемы подключения реле к электрической сети

Подключение нагрузки снизу

1P+N

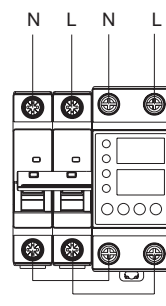


3P+N

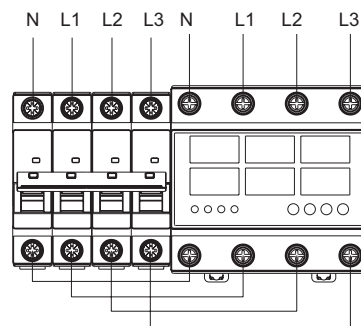


Подключение нагрузки сверху

1P+N

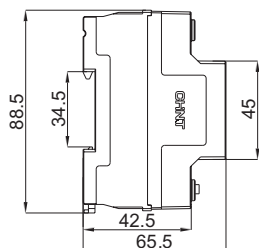


3P+N

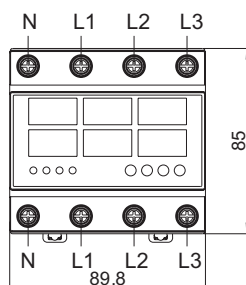


Габаритно-присоединительные размеры

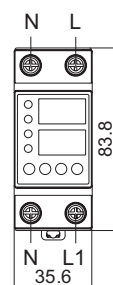
NJVA1-63



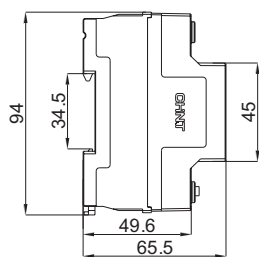
3P+N



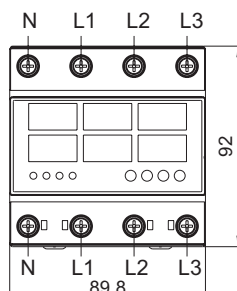
1P+N



NJVA1-100



3P+N



Артикулы для заказа

Тип реле	Типоразмер	Количество полюсов	Сторона подключения нагрузки	Артикул
NJVA1	63	1P+N	Снизу	508567
			Сверху	508568
		3P+N	Снизу	508569
			Сверху	508570
	100	3P+N	Снизу	508571
			Сверху	508572

NCH8

Контакторы модульные

Контакторы модульные серии NCH8 предназначены для установки в сетях переменного тока напряжением до 400В и частотой 50/60 Гц с номинальным током до 63 А.

Контакторы применяются в качестве устройства дистанционного электрического управления нагрузками, эксплуатирующимися в категориях применения AC-7b и AC-7a (неиндуктивная нагрузка или нагрузка с малой индуктивностью/резистивные электропечи, бытовые приборы и аналогичные потребители).

Контакторы следует использовать совместно с аппаратами защиты от сверхтока.

Контакторы серии NCH8 соответствуют требованиям ГОСТ IEC 61095 и ГОСТ IEC 60947-4-1.



Структура условного обозначения

NCH8 – X1 X2 X3

Обозначение серии

Номинальный ток I_n , А: 20; 25; 40; 63

Количество и исполнение контактов силовой цепи:

20 (2НО) – 2 нормально открытых контакта

02 (2НЗ) – 2 нормально закрытых контакта

11 (1НО+1НЗ) – 1 нормально открытый и 1 нормально закрытый контакт

40 (4НО) – 4 нормально открытых контакта

22 (2НО+2НЗ) – 2 нормально открытых и 2 нормально закрытых контакта

Номинальное напряжение цепи управления U_c , В:

AC24В, 50Гц

AC220/230В, 50Гц

Пример обозначения: Контактор модульный NCH8-25/22 25А 2НЗ+2НО AC24В, 50Гц (R)

Основные технические параметры

Параметр		Значения	
Соответствие стандартам		ГОСТ IEC 61095, ГОСТ IEC 60947-4-1	
Номинальный ток I_n , А		20; 25; 40; 63	
Количество и исполнение главных контактов	2 полюса	2НО; 2НЗ; 1НО+1НЗ	
	4 полюса	4НО; 2НО+2НЗ	
Категория применения		AC-1; AC-7a; AC-7b	
Номинальное рабочее напряжение U_e , В при 50/60 Гц		230/400	
Номинальное напряжение изоляции U_i , В		500	
Номинальное напряжение цепи управления U_c , В		AC24; AC220/230; AC240	
Напряжение срабатывания, В		(85–110%) U_c	
Напряжение несрабатывания, В		(20–75%) U_c	
Категория размещения		II	
Степень загрязнения		2	
Степень защиты		IP20 (открытая установка); IP40 (при установке в щите)	
Установка и присоединение	Установка		На DIN-рейку 35 мм
	Силовая цепь	Жесткий провод, мм ²	1,5 - 6 ($I_n \leq 25A$)
			6 - 25 ($I_n > 25A$)
		Гибкий провод, мм ²	1,5 - 4 ($I_n \leq 25A$) 6 - 16 ($I_n > 25A$)
		Момент затяжки винтов, Нм	0,8 ($I_n \leq 25A$) 3,5 ($I_n > 25A$)
	Цепь управления	Жесткий провод, мм ²	1,5 - 2,5 ($I_n \leq 25A$) 2x1,5 ($I_n > 25A$)
Гибкий провод, мм ²			1,5 - 2,5 ($I_n \leq 25A$) 2x2,5 ($I_n > 25A$)
		Момент затяжки винтов, Нм	0,8
Условия эксплуатации	Температура окружающего воздуха		От -25°C до +70°C
	Относительная влажность, не более		90% при +20°C; 50% при +40°C
	Высота над уровнем моря, не более		2000 м

Мощность коммутируемой нагрузки

Тип контактора	Категория применения	Номинальное рабочее напряжение U_e , В	Номинальный ток I_n , А	Номинальный рабочий ток I_e , А	Мощность управляемого двигателя, кВт
NCH8-20	AC-1, AC-7a	230	20	20	4
NCH8-20	AC-7b	230	20	9	1,2
NCH8-25	AC-1, AC-7a	400	25	25	16
NCH8-40	AC-1, AC-7a	400	40	40	40
NCH8-63	AC-1, AC-7a	400	63	63	40

Включающая и отключающая способность контакторов

Тип контактора	Категория применения	Номинальное рабочее напряжение U_e , В			Время нахождения под нагрузкой, с	Время паузы, с	Количество циклов оперирования
		I_c/I_e	U_r/U_e	$\cos\varphi$			
NCH8-20	AC-1, AC-7a	1,5	1,05	0,8	0,05	10	50
NCH8-20	AC-7b	8	1,05	0,45	0,05	10	50
NCH8-25	AC-1, AC-7a	1,5	1,05	0,8	0,05	10	50
NCH8-40	AC-1, AC-7a	1,5	1,05	0,8	0,05	10	50
NCH8-63	AC-1, AC-7a	1,5	1,05	0,8	0,05	10	50

Параметры контакторов в условиях нормальных нагрузок

Параметры включения и отключения контакторов NCH8-20÷25

Категория применения	Параметры включения			Параметры отключения			Время нахождения под нагрузкой, с	Время паузы, с	Количество циклов оперирования
	I_c/I_e	U_r/U_e	$\cos\varphi$	I_c/I_e	U_r/U_e	$\cos\varphi$			
AC-1	1,0	1,05	0,8	1,0	1,05	0,8	0,05	10	6000
AC-7a	1,0	1,05	0,8	1,0	1,05	0,8	0,05	10	30000
AC-7b	1,0	1,05	0,45	1,0	0,17	0,45	0,05	10	30000

Параметры включения и отключения контакторов NCH8-40÷43

Категория применения	Параметры включения и отключения			Время нахождения под нагрузкой, с	Время паузы, с	Количество циклов оперирования
	I_c/I_e	U_r/U_e	$\cos\varphi$			
AC-1	1,0	1,05	0,8	0,05	10	6000
AC-7a	1,0	1,05	0,8	0,05	10	30000

Влияние температуры окружающей среды

Номинальный ток I_n , А	Номинальный рабочий ток контактора при температуре окружающей среды I_e , А			
	40°C	50°C	60°C	70°C
20А	20А	18А	16А	14А
25А	25А	22А	18А	16А
40А	40А	38А	36А	32А
63А	63А	57А	50А	46А

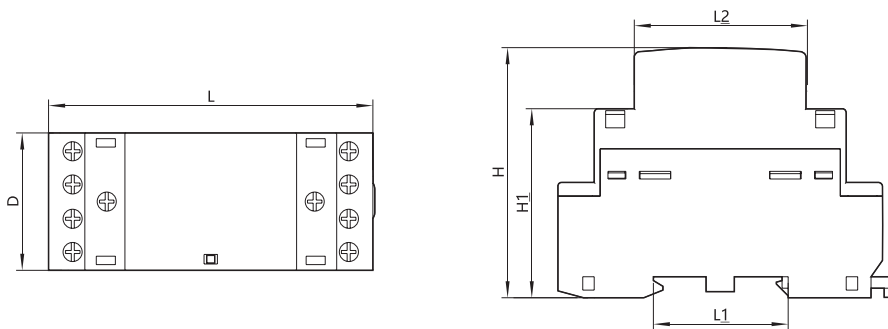
Выбор контакторов для применения в сетях освещения

Параметры осветительных приборов			Максимально допустимое количество ламп на 1 фазу			
Мощность ламп, Вт	Ном. ток, А	Удельное емкостное сопротивление, мФ	NCH8-20	NCH8-25	NCH8-40	NCH8-63
Лампы накаливания						
60	0,26	–	20	36	85	115
100	0,43	–	12	20	50	70
200	0,87	–	6	11	25	35
300	1,30	–	4	7	17	23
500	2,17	–	2	4	10	14
1000	4,35	–	1	2	5	7
Люминесцентные лампы, без компенсации						
15	0,33	–	20	30	70	100
20	0,37	–	20	30	70	100
40	0,43	–	17	26	60	85
58	0,67	–	13	17	35	56
65	0,67	–	13	17	35	56
115	1,50	–	6	9	18	28
140	1,50	–	6	9	18	28
Люминесцентные лампы, с параллельной компенсацией						
15	0,11	4,5	12	16	32	48
20	0,13	4,5	12	16	32	48
40	0,22	4,5	12	16	32	48
58	0,32	7	8	12	24	32
65	0,34	7	8	12	24	32
115	0,65	18	4	6	12	18
140	0,75	18	4	6	12	18
Люминесцентные лампы (двойные), с последовательной компенсацией						
2×20	2×0,13	–	30	46	80	120
2×40	2×0,22	–	17	25	42	65
2×58	2×0,32	–	10	16	25	40
2×65	2×0,34	–	10	16	25	40
2×115	2×0,65	–	6	10	15	24
2×140	2×0,75	–	6	10	15	24
Натриевые лампы низкого давления, без компенсации						
35	1,2	–	6	9	17	24
55	1,6	–	5	7	13	18
90	2,4	–	3	5	9	12
135	3,1	–	2	4	6	9
180	3,3	–	2	4	6	9
Натриевые лампы низкого давления, с параллельной компенсацией						
35	0,3	17	3	5	10	24
55	0,4	17	3	5	10	18
90	0,6	25	2	4	8	12
135	0,9	36	1	2	4	9
180	1,2	36	1	2	4	9
Натриевые лампы высокого давления, без компенсации						
150	1,8	–	4	6	12	16
250	3	–	2	4	7	10
330	3,7	–	2	3	5	8
400	4,7	–	1	2	4	6
1000	10,3	–	–	1	2	3
Натриевые лампы высокого давления, с параллельной компенсацией						
150	0,83	20	6	8	16	24
250	1,5	33	2	4	8	12
330	2	40	2	4	8	12
400	2,4	48	2	3	6	9
1000	6,3	106	1	2	4	6

Выбор контакторов для применения в сетях освещения

Параметры осветительных приборов			Максимально допустимое количество ламп на 1 фазу			
Мощность ламп, Вт	Ном. ток, А	Удельное емкостное сопротивление, мФ	NCH8-20	NCH8-25	NCH8-40	NCH8-63
Ртутные лампы низкого давления, без компенсации						
35	1,5	–	6	8	15	20
55	1,5	–	6	8	15	20
90	2,4	–	3	5	9	12
135	3,5	–	2	3	6	8
150	3,3	–	2	3	6	8
180	3,3	–	2	3	6	8
200	2,3	–	3	5	9	13
Ртутные лампы низкого давления, с параллельной компенсацией						
35	0,31	20	–	1	4	15
55	0,42	20	–	1	4	15
90	0,63	30	–	1	3	10
135	0,94	45	–	–	2	7
150	1,00	40	–	–	2	8
180	1,16	40	–	–	2	8
200	1,32	25	–	1	3	12
Ртутные лампы высокого давления, без компенсации						
50	0,61	–	15	20	36	50
80	0,80	–	9	15	27	38
125	1,15	–	6	10	19	26
250	2,15	–	3	5	10	14
400	3,25	–	2	3	7	10
700	5,40	–	1	2	4	6
1000	7,50	–	–	1	3	4
Ртутные лампы высокого давления, с параллельной компенсацией						
50	0,28	7	10	20	54	80
80	0,41	8	7	13	33	50
125	0,65	10	4	8	20	32
250	1,22	18	2	4	10	16
400	1,95	25	1	2	6	10
700	3,45	45	–	1	3	5
1000	4,80	60	–	1	2	4
Светодиодные светильники с драйвером						
10	–	–	60	69	100	200
30	–	–	45	54	78	156
50	–	–	32	39	57	114
75	–	–	20	25	36	72
150	–	–	10	12	19	37
200	–	–	8	9	16	31

Габаритно-присоединительные размеры



Тип контактора	D		L	L1	L2	H	H1
	2P	4P					
NCH8-20~25	18	36	85	35,5	45	65,5	50
NCH8-40~36	36	54	63	35,5	45	65,5	50

Артикулы для заказа

Номинальный ток контактора In, А	Исполнение контактов силовой цепи и напряжение цепи управления Uc, В							
	1НО	1НЗ	2НО	2НЗ	1НО+1НЗ	2НО+2НЗ	3НО+1НЗ	4НО
AC220/230В, 50Гц								
20	256247	256245	256054	256053	256052	256087	256175	256085
25	256243	256241	256235	256239	256237	256091	256173	256089
40	-	-	256081	256209	256083	256215	256213	256099
63	-	-	256093	256211	256095	256219	256217	256101
AC24В, 50Гц								
20	256248	256246	256051	256097	256063	256088	256176	256086
25	256244	256242	256236	256240	256238	256092	256174	256090
40	-	-	256082	256210	256084	256216	256214	256098
63	-	-	256094	256212	256096	256220	256218	256100

NCH8-M

Контакторы модульные с ручным управлением

Контакторы модульные серии NCH8-M предназначены для установки в сетях переменного тока напряжением до 400В и частотой 50/60 Гц с номинальным током до 63 А.

Контакторы серии NCH8-M применяются в качестве устройства дистанционного электрического или ручного управления нагрузками, эксплуатирующимися в категориях применения AC-7b и AC-7a (неиндуктивная нагрузка или нагрузка с малой индуктивностью / резистивные электропечи, бытовые приборы и аналогичные потребители).

Контакторы следует использовать совместно с аппаратами защиты от сверхтока.

Контакторы серии NCH8-M соответствуют требованиям ГОСТ IEC 61095 и ГОСТ IEC 60947-4-1.



NCH8-M

Структура условного обозначения

	NCH8-X1	X2	X3	X4
Обозначение серии				
Номинальный ток In, А: 16; 20; 25; 40; 63				
Модульный контактор с ручным и электрическим управлением: М (manual)				
Количество и исполнение контактов силовой цепи: 20 (2НО) – 2 нормально открытых контакта 02 (2НЗ) – 2 нормально закрытых контакта 11 (1НО+1НЗ) – 1 нормально открытый и 1 нормально закрытый контакт 40 (4НО) – 4 нормально открытых контакта 04 (4НЗ) – 4 нормально закрытых контакта 22 (2НО+2НЗ) – 2 нормально открытых и 2 нормально закрытых контакта 31 (3НО+1НЗ) – 3 нормально открытых и 1 нормально закрытый контакт				
Номинальное напряжение цепи управления Uc, В: AC24В, 50Гц AC220/240В, 50Гц				

Пример обозначения: Контактор модульный NCH8-20M/02 20А 2НЗ AC220/230В, 50Гц (R)

Основные технические параметры

Параметр	Значения	
Соответствие стандартам	ГОСТ IEC 61095, ГОСТ IEC 60947-4-1	
Номинальный ток In, А	16; 20; 25; 40; 63	
Количество и исполнение главных контактов	2 полюса	2НО; 2НЗ; 1НО+1НЗ
	4 полюса	4НО; 4НЗ; 2НО+2НЗ; 3НО1НЗ
Категория применения	AC-1; AC-7a; AC-7b	
Номинальное рабочее напряжение Ue, В при 50/60 Гц	250В (2P); 400В (4P)	
Номинальное напряжение изоляции Ui, В	500	
Номинальное напряжение цепи управления Uc, В	AC24; AC220/240	
Напряжение срабатывания, В	(85–110%) Uc	
Напряжение несрабатывания, В	(20–75%) Uc	
Механическая износостойкость, тысяч циклов В/О	1000	
Электрическая износостойкость, тысяч циклов В/О	80	
Номинальный режим работы	Прерывистый	30 раз/час, коэффициент нагрузки 40%
	Продолжительный	8 часов
Категория размещения	II	
Степень загрязнения	2	
Степень защиты	IP20 (открытая установка); IP40 (при установке в щите)	

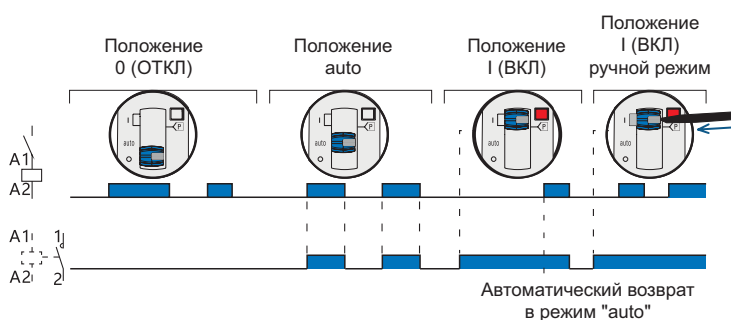
Параметр		Значения	
Установка и присоединение	Установка	На DIN-рейку 35 мм	
	Силовая цепь	Жесткий провод, мм ²	1,5 - 6 (In ≤ 25A) 6 - 25 (In > 25A)
		Гибкий провод, мм ²	1,5 - 4 (In ≤ 25A) 6 - 16 (In > 25A)
		Момент затяжки винтов, Нм	0,8 (In ≤ 25A) 3,5 (In > 25A)
	Цепь управления	Жесткий провод, мм ²	1,5 - 2,5 (In ≤ 25A) 2x1,5 (In > 25A)
		Гибкий провод, мм ²	1,5 - 2,5 (In ≤ 25A) 2x2,5 (In > 25A)
Момент затяжки винтов, Нм		0,8	
Условия эксплуатации	Температура окружающего воздуха	От -25°C до +70°C	
	Относительная влажность, не более	90% при +20°C; 50% при +40°C	
	Высота над уровнем моря, не более	2000 м	

Мощность коммутируемой нагрузки

Номинальный ток контактора In, А		16А	20А	25А	32А	40А	63А	
Номинальный рабочий ток Ie, А	AC-7a	16	20	25	32	40	63	
	AC-7b	6	7	9	12	18	25	
Условный тепловой ток Ith, А		25	25	25	63	63	63	
Мощность управляемой нагрузки, кВт	AC-7a	250В	3,5	4,5	5,5	8,0	9,0	14
		400В	6	7,5	9,5	12	15	24
	AC-7b	250В	1,4	1,6	2,0	3,0	4,0	5,5
		400В	2,2	2,5	3,2	4,5	6,0	8,0

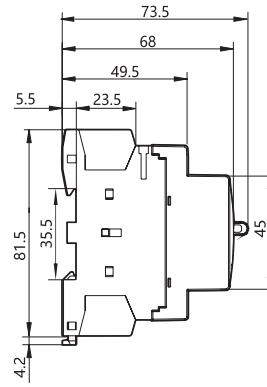
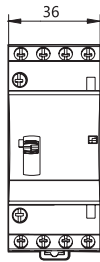
Принцип работы контактора с ручным управлением

Пока ручка управления находится в положение «0» (ОТКЛ) контактор не работает. При переводе ручки в положение «auto» (автоматический режим) контактор может управляться дистанционно по цепи управления. При наличии напряжения питания цепи управления и переводе ручки в положение «I» (ВКЛ) и контактор включится, а после отключения цепи управления он отключится, а ручка автоматически перейдет в положение «auto». Если предварительно отверткой передвинуть белый шток ручки в положение «P» (при этом контактор перейдет в режим ручного управления), то наличии напряжения питания цепи управления и переводе ручки в положение «I» (ВКЛ) контактор включится, но и будет находиться во включенном состоянии не зависимо от наличия или отсутствия напряжения в цепи управления.

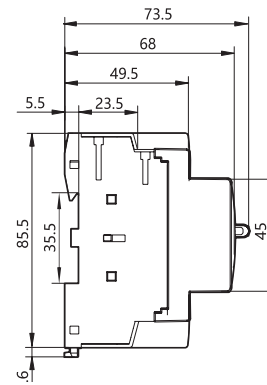
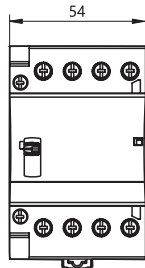
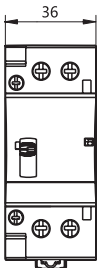


Габаритно-присоединительные размеры

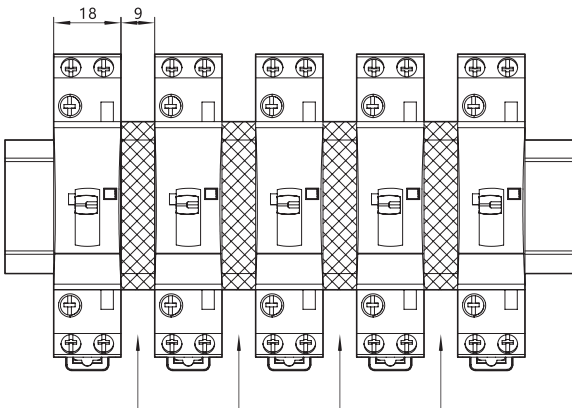
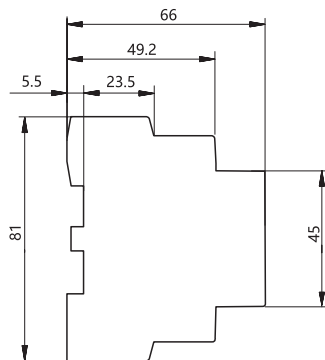
NCH8-16M, NCH8-20M, NCH8-25M



NCH8-32M, NCH8-40M, NCH8-63M



AX-11



Рекомендованное расстояние

Артикулы для заказа

Модульные контакторы с ручным управлением серии NCH8-M (напряжение цепи управления - AC220/240В)

Номинальный ток контактора In, А	Исполнение контактов силовой цепи и напряжение цепи управления Uc, В						
	2НО	2НЗ	1НО+1НЗ	4НО	4НЗ	2НО+2НЗ	3НО+1НЗ
16А	257400	257406	257403	257454	257460	257457	257463
20А	257415	257409	257412	257466	257472	257469	257475
25А	257418	257424	257421	257478	257484	257481	257487
32А	257427	257433	257430	257490	257496	257493	257499
40А	257436	257442	257439	257502	257508	257505	257511
63А	257445	257451	257448	257514	257520	257517	257523

Модульные контакторы с ручным управлением серии NCH8-M (напряжение цепи управления - AC24В)

Номинальный ток контактора In, А	Исполнение контактов силовой цепи и напряжение цепи управления Uc, В						
	2НО	2НЗ	1НО+1НЗ	4НО	4НЗ	2НО+2НЗ	3НО+1НЗ
16А	257398	257404	257401	257452	257458	257455	257461
20А	257407	257413	257410	257464	257470	257467	257473
25А	257416	257422	257419	257476	257482	257479	257485
32А	257425	257431	257428	257488	257494	257491	257497
40А	257434	257440	257437	257500	257506	257503	257509
63А	257443	257449	257446	257512	257518	257515	257521

Аксессуары и дополнительные устройства для модульных контакторов серии NCH8-M

Наименование	Количество контактов	Артикул
Приставка доп.контакты АХ-11/11 1НО+1НЗ	1НО+1НЗ	257524
Приставка доп.контакты АХ-11/20 2НО	2НО	257525

Переключатели модульные серии NZK применяются в электрических сетях с напряжением до 250 В и частотой 50/60 Гц, с номинальным током до 32 А.

Переключатели предназначены для переключения питания с основной сети на резервную в системах ручного резервирования и управления реверсированием электродвигателей малой мощности.

Переключатели устанавливаются в распределительных щитах электроустановок жилых и общественных зданий, где необходима возможность оперативного переключения или отключения от сети отдельных групп потребителей электроэнергии.

Переключатели модульные серии NZK соответствуют требованиям ГОСТ IEC 60947-1 и ГОСТ IEC 60947-5-1.



Структура условного обозначения

Обозначение серии

Исполнение аппарата:

- 1 – трехпозиционный переключатель
- 2 – двухпозиционный переключатель

Номинальный ток I_n , А: 32

Количество полюсов:

- 1 – 1P;
- 2 – 2P

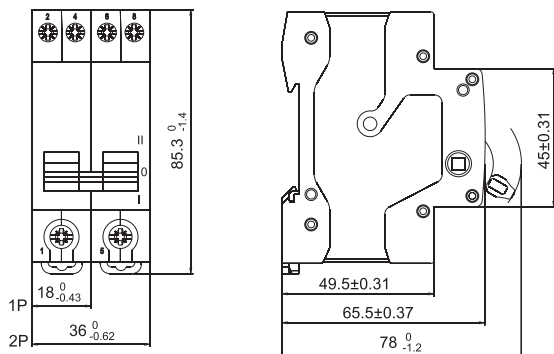
NZK X1-X2 X3

Пример обозначения: Модульный переключатель NZK1-32 2P 32A 3 положения (R)

Основные технические параметры

Параметр	Значения	
Соответствие стандартам	ГОСТ IEC 60947-1; ГОСТ IEC 60947-5-1	
Максимальный номинальный ток I_{nm} , А	32	
Количество полюсов	1P; 2P	
Номинальное рабочее напряжение U_e , В при 50/60 Гц	AC250	
Номинальное напряжение изоляции U_i , В	500	
Импульсное выдерживаемое напряжение (1,2/50) U_{imp} , кВ	4	
Номинальный кратковременно выдерживаемый ток I_{cw}/I_c , А	12Ie	
Номинальная включающая способность при коротком замыкании I_{cm} , А	20Ie; $t = 0,1$ с	
Механическая износостойкость, циклов В/О	10000	
Электрическая износостойкость, циклов В/О	7500	
Категория применения	AC-22A	
Категория размещения	II	
Степень загрязнения	2	
Степень защиты	IP20 (открытая установка); IP40 (при установке в щите)	
Установка и присоединение	Установка	На DIN-рейку 35 мм
	Сечение медного кабеля для верхних/нижних зажимов, мм ²	1÷20
	Сечение шин для верхних/нижних зажимов, мм ²	1÷10
	Момент затяжки винтов, Нм	2,5
Условия эксплуатации	Температура окружающего воздуха	От -5°C до +40°C (среднее значение не более +35 °C)
	Относительная влажность, не более	90% при +20°C; 50% при +40°C
	Высота над уровнем моря, не более	2000 м

Габаритно-присоединительные размеры



Рекомендации по установке

1. Перед установкой проверить соответствие переключателя однолинейной схеме.
2. Установить переключатель на монтажной рейке. В следующей таблице приведено состояние контактов переключателя зависимости от его типа и положения ручки управления.

Тип переключателя	Количество положений	Положение ручки	Состояние контактов
NZK1	3	I (вверх)	1-2 – замкнут 1-4 – разомкнут
		0 (прямо)	1-2 – разомкнут 1-4 – разомкнут
		II (вниз)	1-2 – разомкнут 1-4 – замкнут
NZK2	2	I (вверх)	1-2 – замкнут 1-4 – разомкнут
		II (вниз)	1-2 – разомкнут 1-4 – замкнут

3. Перед подачей питания переключатель следует переключить несколько раз, чтобы убедиться в его надежном срабатывании.
4. При транспортировке, хранении и эксплуатации переключатель должен быть защищен от воздействия условий окружающей среды (пыли, грязи, температуры и влаги).

Рекомендации по установке

Обозначение	NZK1-32/1P	NZK1-32/2P	NZK2-32/1P	NZK2-32/2P
Количество полюсов	1P	2P	1P	2P
Электрическая схема				

Артикулы для заказа

Обозначение	Количество положений	Количество полюсов	Артикул
NZK1-32/1P	3	1P	643000
NZK1-32/2P		2P	643001
NZK2-32/1P	2	1P	643002
NZK2-32/2P		2P	643003

RT28

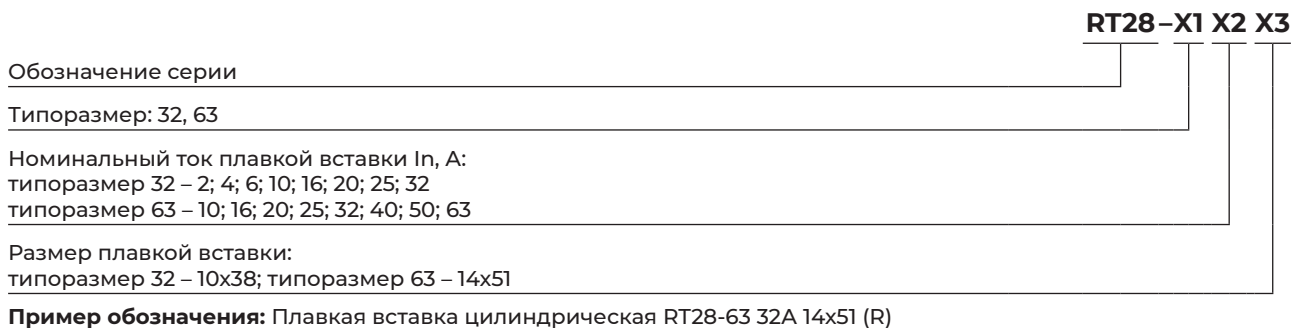
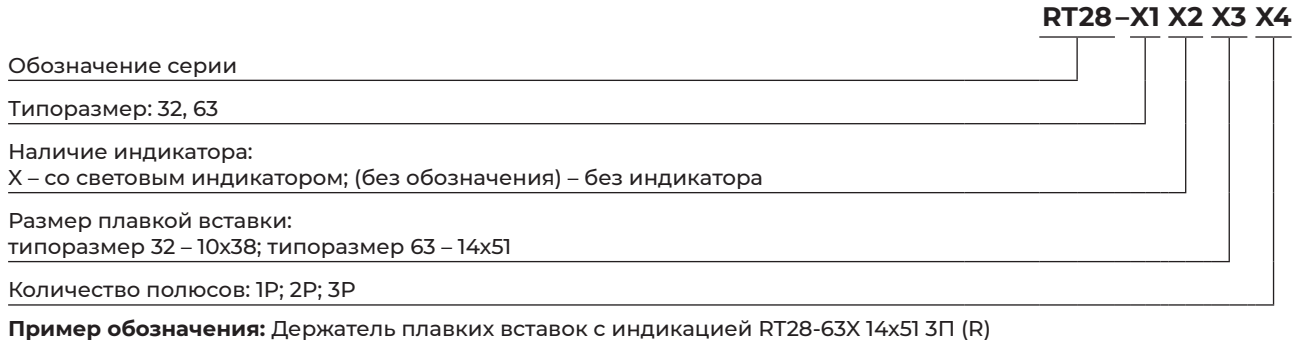
Предохранители

Держатели предохранителей серии RT28 с цилиндрическими плавкими вставками применяются в электрических сетях переменного тока частотой 50/60 Гц, напряжением до 500 В при номинальных токах до 63 А для защиты от перегрузки и короткого замыкания в распределительных щитах жилых, общественных и промышленных зданий.

Предохранители серии RT28 соответствуют требованиям ГОСТ IEC 60269-1 и ГОСТ 31196.2.1 (IEC 60269-2-1).



Структура условного обозначения



Основные технические параметры

Параметр	Значения	
Соответствие стандартам	ГОСТ IEC 60269-2	
Типоразмер предохранителя	RT28-32	RT28-63
Максимальный номинальный ток I_{nm} , А	32	63
Номинальный ток плавкой вставки I_n , А	2; 4; 6; 10; 16; 20; 25; 32	10; 16; 20; 25; 32; 40; 50; 63
Размер плавкой вставки	10x38	14x51
Рассеиваемая мощность, Вт	≤ 3	≤ 5
Количество полюсов	1P; 2P; 3P	
Номинальное рабочее напряжение U_e , В при 50/60 Гц	AC230	
Номинальное напряжение изоляции U_i , В	500	
Отключающая способность, кА	100	
Тип предохранителя	gG	
Категория размещения	II	
Степень загрязнения	2	
Степень защиты	IP20 (открытая установка); IP40 (при установке в щите)	

Параметр	Значения	
Установка и присоединение	Установка	На DIN-рейку 35 мм
	Сечение медного кабеля для верхних/нижних зажимов, мм ²	1÷20
	Сечение шин для верхних/нижних зажимов, мм ²	1÷10
	Момент затяжки винтов, Нм	2,5
Условия эксплуатации	Температура окружающего воздуха	От -5°C до +40°C (среднее значение не более +35 °C)
	Относительная влажность, не более	90% при +20°C; 50% при +40°C
	Высота над уровнем моря, не более	2000 м

Время-токовые характеристики

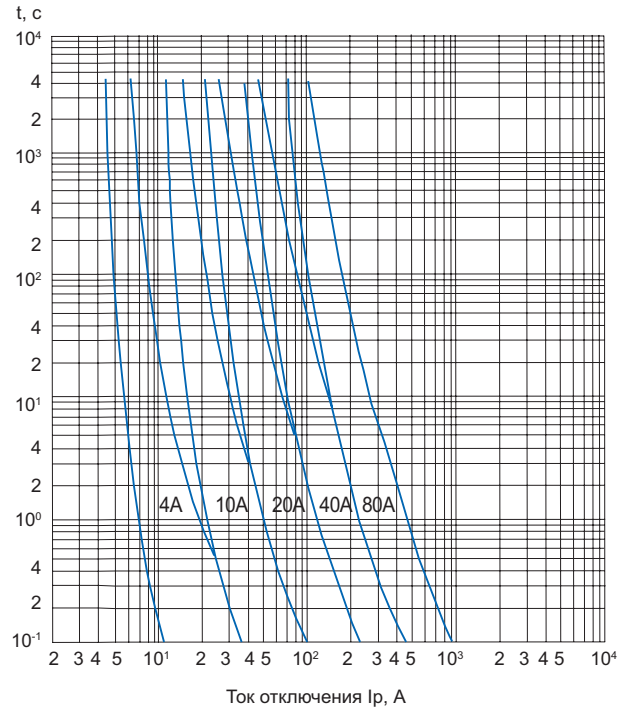
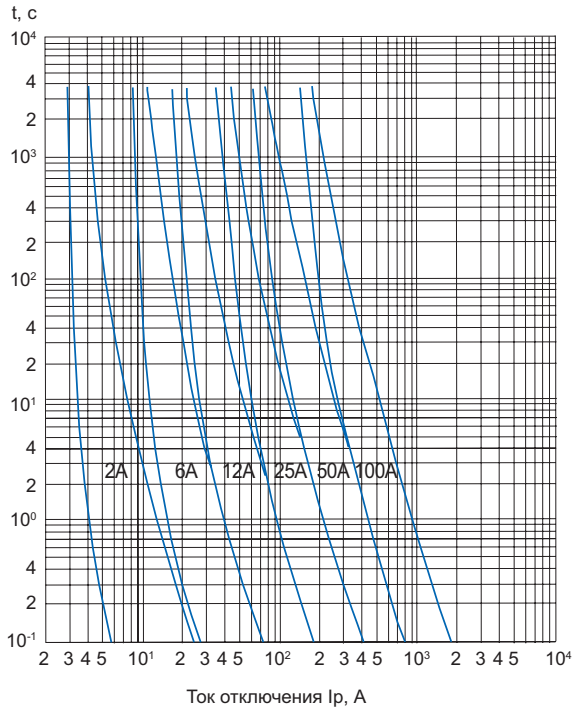
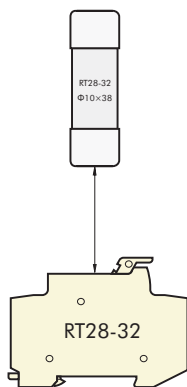
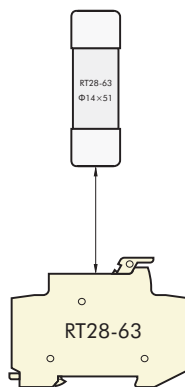


Схема установки плавких вставок в держатели

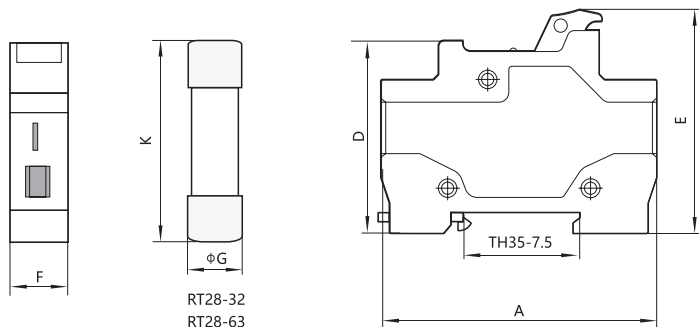
Типоразмер 32 – 10x38



Типоразмер 63 – 14x51



Габаритно-присоединительные размеры



RT28-32
RT28-63

Типоразмер	Номинальный ток, А	Кол-во полюсов	Размеры, мм						
			A	B	D	E	F	G	K
RT28N-32	32	1P	79	81	55	61	18	10,3	38
		2P	79	81	55	61	36	10,3	38
		3P	79	81	55	61	54	10,3	38
RT28N-32X		1P	79	81	55	61	18	10,3	38
		2P	79	81	55	61	36	10,3	38
		3P	79	81	55	61	54	10,3	38
RT28N-63	63	1P	102	107	72	80	27	14,3	51
		2P	102	107	72	80	54	14,3	51
		3P	102	107	72	80	81	14,3	51
RT28N-63X		1P	102	107	72	80	27	14,3	51
		2P	102	107	72	80	54	14,3	51
		3P	102	107	72	80	81	14,3	51

RT28

Артикулы для заказа

Держатели плавких вставок

Исполнение держателя	Размер плавкой вставки	Количество полюсов		
		1P	2P	3P
RT28-32	10x38	520441	520487	520488
RT28-63	14x51	520515	520516	520517

Плавкие вставки

Номинальный ток In	Исполнение держателя	
	RT28-32 (размер плавкой вставки – 10x38)	RT28-63 (размер плавкой вставки – 14x51)
2 А	520474	–
4 А	520475	–
6 А	520476	–
10 А	520478	520489
16 А	520480	520490
20 А	520481	520491
25 А	520482	520492
32 А	520483	520493
40 А	–	520494
50 А	–	520495
63 А	–	520496

NP9

Кнопки модульные

Кнопки модульные серии NP9 применяются в электрических сетях переменного тока напряжением 230 В, частотой 50/60 Гц, с номинальным током до 16А для управления различными нагрузками в распределительных щитах жилых, общественных и промышленных зданий.

Кнопки модульные серии NP9 соответствуют требованиям ГОСТ IEC 60947-1 и ГОСТ 60947-5-1.



Структура условного обозначения

NP9 – X1 X2/X3

Обозначение серии

Количество контактов:

01 – 1НЗ

10 – 1НО

12 – 1НО+2НЗ

22 – 2НО+2НЗ

Наличие подсветки:

D3 – с подсветкой

(без обозначения) – без подсветки

Цвет кнопки:

1 – зеленая

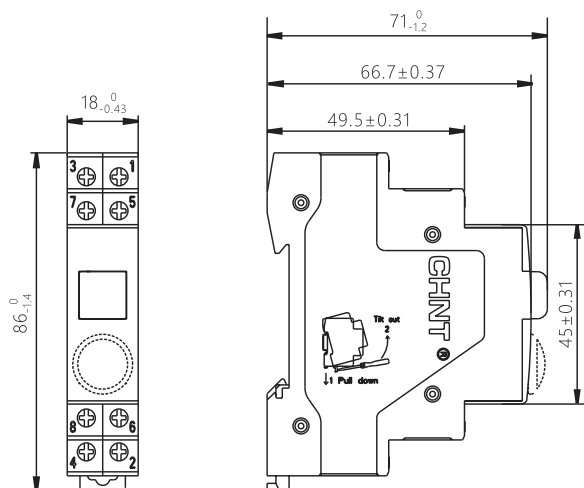
2 – красная

Пример обозначения: Кнопка модульная NP9-12/1 без подсветки, 1НО+2НЗ, зеленая (R)

Основные технические параметры

Параметр	Значения	
Соответствие стандартам	ГОСТ IEC 60947-1; ГОСТ 60947-5-1	
Номинальное рабочее напряжение U_e , В при 50/60 Гц	230	
Номинальное напряжение изоляции U_i , В	500	
Импульсное выдерживаемое напряжение U_{imp} , кВ	6	
Номинальный условный тепловой ток I_{th} , А	16	
Номинальный рабочий ток I_e , А в категории применения AC-14	6	
Механическая износостойкость, тысяч циклов В/О	250	
Электрическая износостойкость, тысяч циклов В/О	100	
Категория размещения	III	
Степень загрязнения	2	
Степень защиты	IP20 (открытая установка); IP40 (при установке в щите)	
Установка и присоединение	Установка	На DIN-рейку 35 мм
	Сечение медного кабеля, мм ²	1÷20
	Момент затяжки винтов, Нм	2,5
Параметры сигнальной лампочки	Номинальное рабочее напряжение U_e , В AC/DC	24; 110; 230
	Номинальный рабочий ток, мА	20
Срок службы, часов	Лампа накаливания	1000
	Неоновая лампа	2000
	Светодиодная лампа	30000
Условия эксплуатации	Температура окружающего воздуха	От -25°C до +40°C (среднее значение не более +35 °C)
	Относительная влажность, не более	90% при +20°C; 50% при +40°C
	Высота над уровнем моря, не более	2000 м

Габаритно-присоединительные размеры



Артикулы для заказа

Наименование	Артикул
Кнопка модульная NP9-10/1 без подсветки, 1НО, зеленая	584052
Кнопка модульная NP9-01/2 без подсветки, 1НЗ, красная	584057
Кнопка модульная NP9-12/1 без подсветки, 1НО+2НЗ, зеленая	584044
Кнопка модульная NP9-12/2 без подсветки, 1НО+2НЗ, красная	584041
Кнопка модульная NP9-22/1 без подсветки, 2НО+2НЗ, зеленая	584074
Кнопка модульная NP9-22/2 без подсветки, 2НО+2НЗ, красная	584105
Кнопка модульная NP9-10D3/1 с подсветкой, 1НО, AC/DC230В, зеленая	584054
Кнопка модульная NP9-12D3/1 с подсветкой, 1НО+2НЗ, AC/DC230В, зеленая	584075
Кнопка модульная NP9-12D3/2 с подсветкой, 1НО+2НЗ, AC/DC230В, красная	584047

ND9

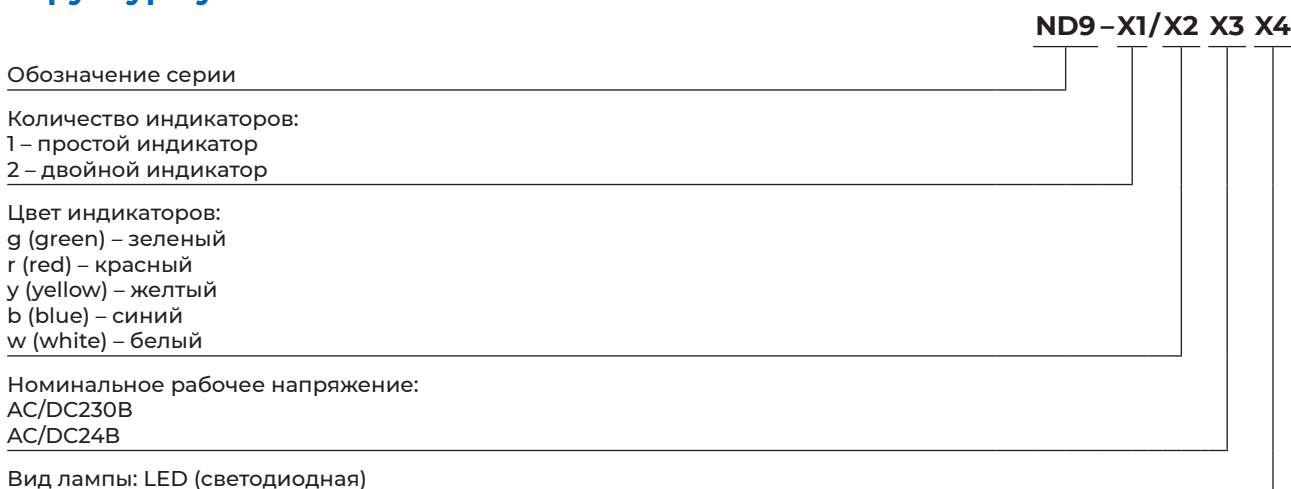
Индикаторы модульные

Индикаторы модульные серии ND9 применяются в электрических сетях переменного тока напряжением 230 В частотой 50/60 Гц для световой визуализации состояния электрической цепи, либо индикации аварии на конкретной линии в распределительных щитах жилых, общественных и промышленных зданий.

Индикаторы модульные серии ND9 соответствуют требованиям ГОСТ IEC 60947-1 и ГОСТ 60947-5-1.



Структура условного обозначения

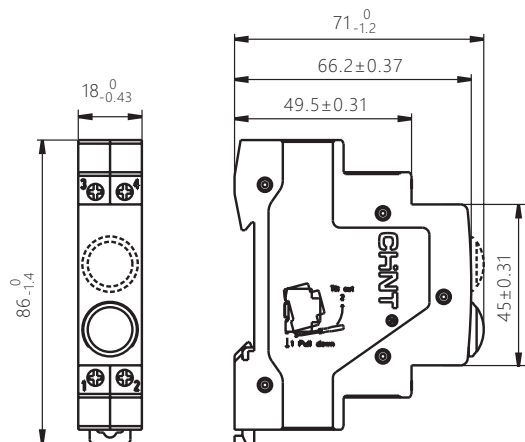


Пример обозначения: Индикатор ND9-1/r красный, AC/DC230В (LED) (R)

Основные технические параметры

Параметр	Значения	
Соответствие стандартам	ГОСТ IEC 60947-1; ГОСТ 60947-5-1	
Номинальное рабочее напряжение U_e , В при 50/60 Гц	230	
Номинальное напряжение изоляции U_i , В	500	
Импульсное выдерживаемое напряжение U_{imp} , кВ	6	
Номинальный рабочий ток I_e , мА	20	
Срок службы светодиода, ч	30000	
Степень защиты	IP20 (открытая установка); IP40 (при установке в щите)	
Категория размещения	II	
Степень загрязнения	3	
Установка и присоединение	Установка	На DIN-рейку 35 мм
	Сечение медного кабеля, мм ²	1,0
	Момент затяжки винтов, Нм	0,8
Условия эксплуатации	Температура окружающего воздуха	От -25°C до +40°C, при среднесуточной не более +35°C
	Относительная влажность, не более	90% при +20°C; 50% при +40°C
	Высота над уровнем моря, не более	2000 м

Габаритно-присоединительные размеры



Артикулы для заказа

Наименование	Артикул
Индикатор ND9-1/g зеленый, AC/DC230В (LED)	594108
Индикатор ND9-1/r красный, AC/DC230В (LED)	594113
Индикатор ND9-1/w белый, AC/DC230В (LED)	594128
Индикатор ND9-1/y желтый, AC/DC230В (LED)	594118
Индикатор ND9-1/b синий, AC/DC230В (LED)	594123
Индикатор ND9-1/g зеленый, AC/DC24В (LED)	594106
Индикатор ND9-1/r красный, AC/DC24В (LED)	594111
Индикатор ND9-2/gg зеленый+зеленый, AC/DC230В (LED)	594133
Индикатор ND9-2/gr красный+зеленый, AC/DC230В (LED)	594138
Индикатор ND9-2/rr красный+красный, AC/DC230В (LED)	594158

АС30-111

Модульная розетка

Розетка модульная серии АС30-111 применяется в электрических сетях переменного тока напряжением 250 В частотой 50/60 Гц для подключения переносных светильников или электрического инструмента малой мощности во время профилактических и ремонтных работ в распределительных щитах жилых, общественных и промышленных зданий.

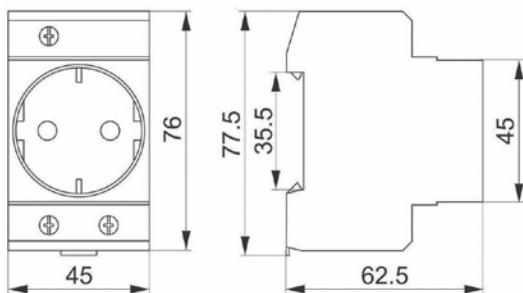
Розетка модульная серии АС30-111 соответствует требованиям ГОСТ IEC 60884-1



Основные технические параметры

Параметр	Значения
Соответствие стандартам	ГОСТ IEC 60884-1
Номинальный ток, А	16
Номинальное рабочее напряжение U_e , В при 50/60 Гц	250
Исполнение	С заземляющим (защитным) контактом
Ширина по количеству модульных расстояний, мм	45 (2,5 модуля)
Степень защиты	IP20 (открытая установка); IP40 (при установке в щите)
Габаритные размеры (ВxШxГ), мм	76x45x62,5
Монтаж	На DIN-рейку 35 мм
Сечение жестких кабелей для подключения, мм ²	10
Сечение гибких кабелей для подключения, мм ²	6
Момент затяжки винтов, Нм	2,5

Габаритно-присоединительные размеры



Артикулы для заказа

Наименование	Артикул
Розетка АС30-111 с заземляющим контактом на DIN-рейку	775001

Шкафы и монтажные аксессуары



NXW5

Щиты с монтажной панелью

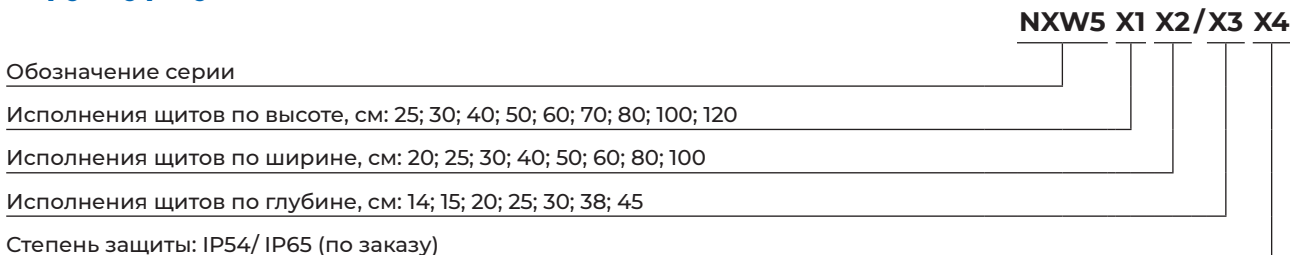
Щиты с монтажной панелью NXW5 предназначены для сборки электрических щитов, а также других систем ввода и распределения электроэнергии (к примеру, щитов управления и автоматизации). Отличительной чертой этой серии является повышенный уровень пыле- и влагозащиты (степень защиты IP54; при необходимости она может быть усилена до IP65). Щиты оборудованы платой кабельного ввода, запорным механизмом, кронштейнами для крепления на стену и болтами присоединения заземления.



Преимущества

- ▶ Малогабаритная конструкция
- ▶ Повышенная антикоррозийная стойкость
- ▶ Высококачественное наружное покрытие
- ▶ Защитная оперативная панель
- ▶ Высокая технологичность и простота сборки
- ▶ Удобство монтажа
- ▶ Возможность реализации различных схемных и компоновочных решений
- ▶ Присоединение заземления снаружи корпуса

Структура условного обозначения

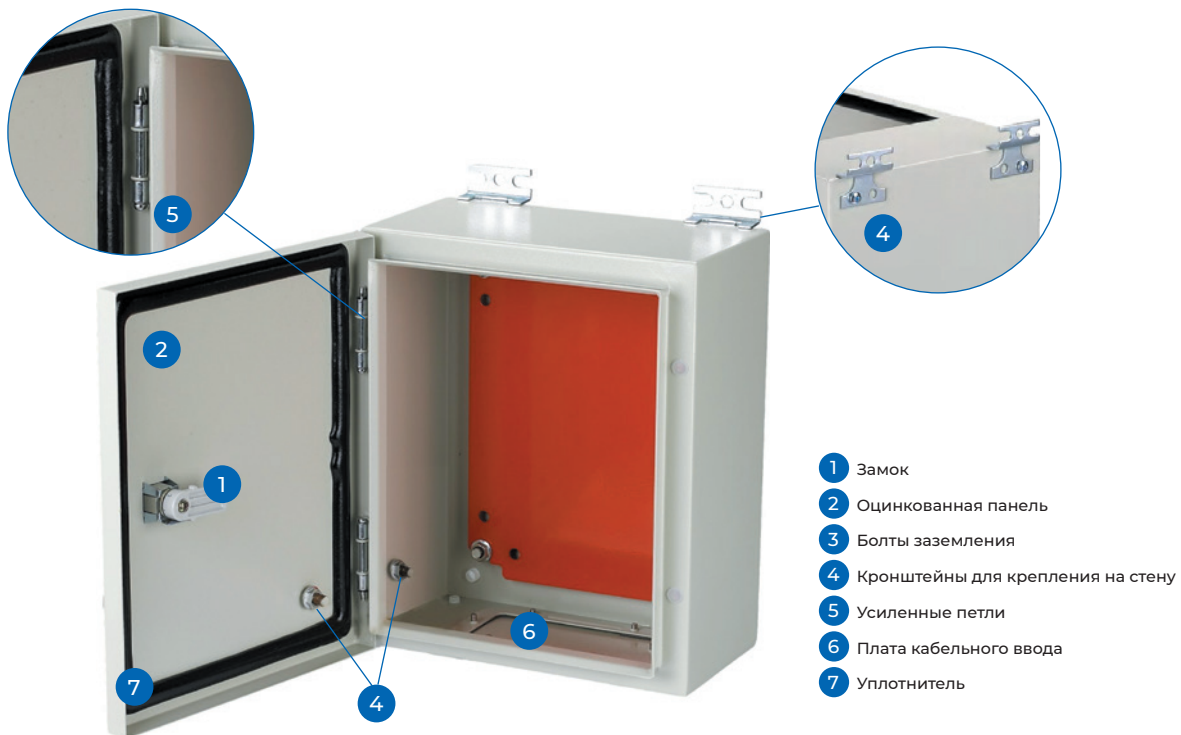


Пример обозначения: Щит с монтажной панелью NXW5-4060/20 IP54 (R)

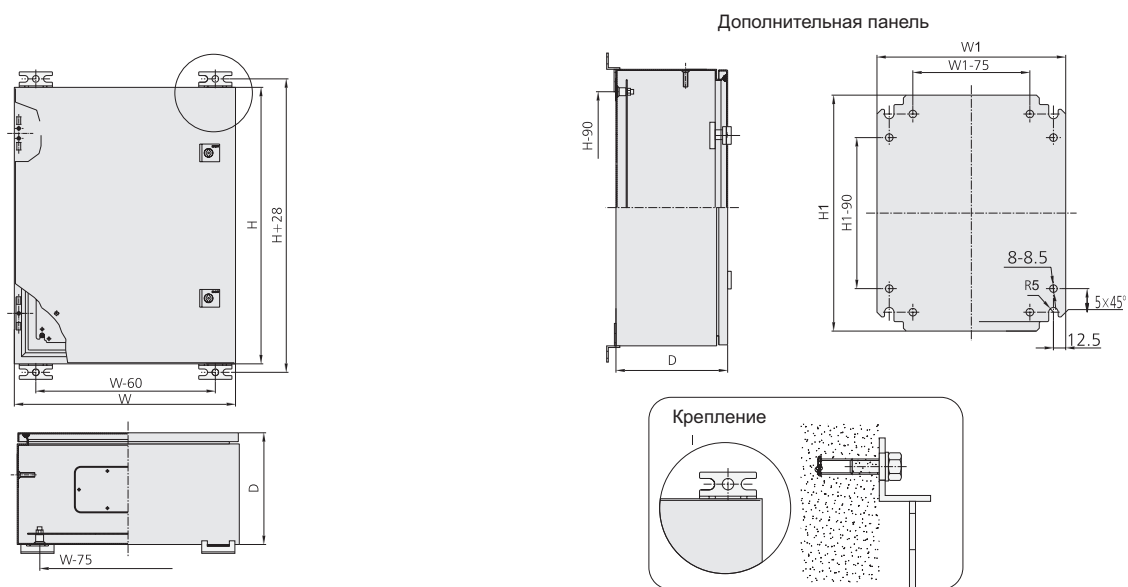
Примечание. Возможные сочетания по высоте, ширине и глубине щита, количество замков и петель щита, а также исполнение кабельного ввода приведены в разделе «Габаритно-присоединительные размеры».

Основные технические параметры

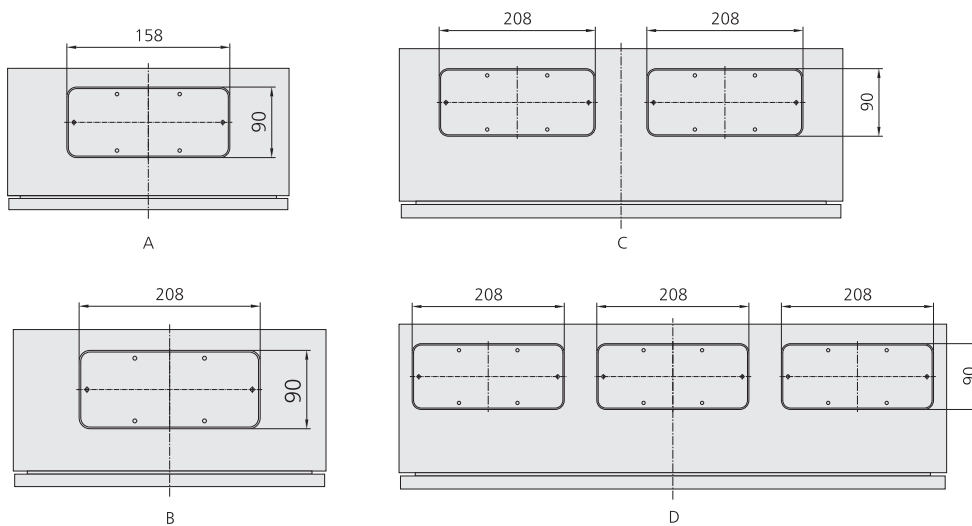
Параметр	Значения	
Соответствие стандартам	ГОСТ IEC 62208	
Номинальный ток, А	250 (трехфазный)	
Номинальное рабочее напряжение Ue, В при 50/60 Гц	230/415	
Исполнения щитов по высоте, мм	250; 300; 400; 500; 600; 700; 800; 1000; 1200	
Исполнения щитов по ширине, мм	200; 250; 300; 400; 500; 600; 800; 1000	
Исполнения щитов по глубине, мм	140; 150; 200; 250; 300; 380; 450	
Материал корпуса	Сталь	
Степень защиты	IP54/IP65 (по заказу)	
Условия эксплуатации	Рабочая температура	От -5°C до +40°C
	Температура хранения	От -25°C до +60°C



Габаритно-присоединительные размеры



Исполнение кабельного ввода в щит



Габаритные размеры и артикулы для заказа

Обозначение	Габаритные размеры (ВхШхГ), мм	Кол-во замков	Кол-во петель	Вид платы кабельного ввода	Толщина металла*, мм	Артикул
NXW5-2520/15	250x200x150	1	2	A	1,2	640016
NXW5-3025/15	300x250x150	1	2	A	1,2	640017
NXW5-3025/20	300x250x200	1	2	A	1,2	640018
NXW5-3030/15	300x300x150	1	2	A	1,2	640019
NXW5-3030/20	300x300x200	1	2	A	1,2	640020
NXW5-3040/15	300x400x150	1	2	B	1,2	640021
NXW5-3040/20	300x400x200	1	2	B	1,2	640022
NXW5-4030/15	400x300x150	1	2	A	1,2	640023
NXW5-4030/20	400x300x200	1	2	A	1,2	640024
NXW5-4040/15	400x400x150	1	2	B	1,2	640025
NXW5-4040/20	400x400x200	1	2	B	1,2	640026
NXW5-4060/15	400x600x150	1	2	C	1,2	640027
NXW5-4060/20	400x600x200	1	2	C	1,2	640028
NXW5-4060/25	400x600x250	1	2	C	1,2	640029
NXW5-5040/15	500x400x150	2	2	B	1,2	640030
NXW5-5040/20	500x400x200	2	2	B	1,2	640031
NXW5-5040/25	500x400x250	2	2	B	1,2	640032
NXW5-5050/15	500x500x150	2	2	B	1,2	640033
NXW5-5050/20	500x500x200	2	2	B	1,2	640034
NXW5-5050/25	500x500x250	2	2	B	1,2	640035
NXW5-6040/15	600x400x150	2	2	B	1,2	640036
NXW5-6040/20	600x400x200	2	2	B	1,2	640037
NXW5-6040/25	600x400x250	2	2	B	1,2	640038
NXW5-6050/15	600x500x150	2	2	B	1,2	640039
NXW5-6050/20	600x500x200	2	2	B	1,2	640040
NXW5-6050/25	600x500x250	2	2	B	1,2	640041
NXWS-6060/20	600x600x200	2	2	C	1,2	640042
NXWS-6060/25	600x600x250	2	2	C	1,2	640043
NXWS-6060/30	600x600x300	2	2	C	1,2	640044
NXWS-7050/15	700x500x150	2	2	B	1,5	640045
NXWS-7050/20	700x500x200	2	2	B	1,5	640046
NXWS-7050/25	700x500x250	2	2	B	1,5	640047
NXWS-7050/30	700x500x300	2	2	B	1,5	640048
NXWS-8060/20	800x600x200	2	3	C	1,5	640049
NXWS-8060/25	800x600x250	2	3	C	1,5	640050
NXWS-8060/30	800x600x300	2	3	C	1,5	640051
NXWS-8060/38	800x600x380	2	3	C	1,5	640052
NXWS-8080/20	800x800x200	2	3	C	1,5	640053
NXWS-8080/25	800x800x250	2	3	C	1,5	640054
NXWS-8080/30	800x800x300	2	3	C	1,5	640055
NXWS-10060/25	1000x600x250	2	4	C	1,5	640002
NXWS-10060/30	1000x600x300	2	4	C	1,5	640003
NXWS-10060/38	1000x600x380	2	4	C	1,5	640004
NXWS-10060/45	1000x600x450	2	4	C	1,5	640005
NXWS-10080/25	1000x800x250	2	4	C	1,5	640006
NXWS-10080/30	1000x800x300	2	4	C	1,5	640007
NXWS-10080/38	1000x800x380	2	4	C	1,5	640008
NXWS-10080/45	1000x800x450	2	4	C	1,5	640009
NXWS-100100/25	1000x1000x250	2	4	D	1,5	640000
NXWS-100100/30	1000x1000x300	2	4	D	1,5	640110
NXWS-12080/25	1200x800x250	3	5	C	1,5	640012
NXWS-12080/30	1200x800x300	3	5	C	1,5	640013
NXWS-12080/38	1200x800x380	3	5	C	1,5	640014
NXWS-12080/45	1200x800x450	3	5	C	1,5	640015
NXWS-120100/25	1200x1000x250	3	5	D	1,5	640010
NXWS-120100/30	1200x1000x300	3	5	D	1,5	640011

* **Примечание:** толщина металла может быть изменена по требованию клиентов (макс. 2,0 мм).

NEX5-C

Корпуса пластиковые

Корпуса пластиковые серии NEX5-C предназначены для установки автоматических выключателей, АВДТ и прочих модульных устройств DIN-реечного крепления.

Корпуса имеют современный дизайн, изготовлены из ABS-пластика с металлическим основанием.

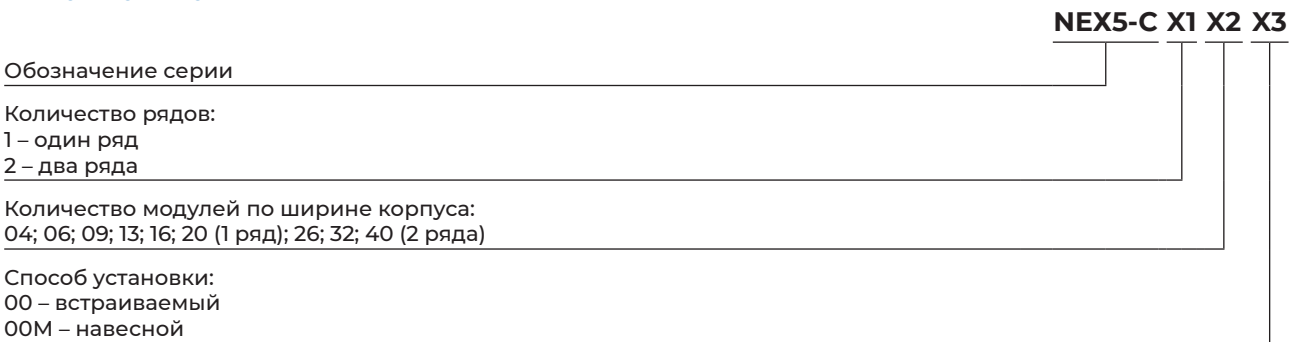
Внутри корпуса установлена съемная ДИН-рейка для монтажа оборудования, а также клеммы для присоединения проводников защитного заземления и рабочей нейтрали.

В комплектацию корпуса дополнительно входят 4 винта; 4 дюбеля; 1 маркировочная лента.

Удобные крепежные приспособления гарантируют изделиям долгий срок службы и безопасность эксплуатации. Корпуса серии NEX5-C позволяют реализовывать различные схемные и компоновочные решения, могут устанавливаться в жилых и офисных помещениях.



Структура условного обозначения



Пример обозначения: Корпус пластиковый NEX5-C10600M IP30 6 мод. 1 ряд, навесной (R)

Основные технические параметры

Параметр	Значения	
Соответствие стандартам	ГОСТ IEC 61439-3	
Номинальный ток, А	100	
Номинальное рабочее напряжение Ue, В при 50/60 Гц	230/415	
Исполнение по количеству рядов	1 ряд; 2 ряда	
Количество модулей шириной 18 мм	4; 6; 9; 13; 16; 20 (1 ряд); 26; 32; 40 (2 ряда)	
Материал корпуса	ABS-пластик (основание металл.)	
Цвет корпуса	RAL9016	
Степень защиты	IP30	
Условия эксплуатации	Рабочая температура	От -5°C до +40°C
	Температура хранения	От -25°C до +60°C

Габаритные размеры и артикулы для заказа

Количество рядов	Количество модулей шириной 18 мм	Габаритные размеры (ШхВхГ), мм	Способ установки	Обозначение	Артикул	
1	4	141×160×90	Встраиваемый	NEX5-C10400	301814	
			Навесной	NEX5-C10400M	301805	
	6	180×210×90	Встраиваемый	NEX5-C10600	301813	
			Навесной	NEX5-C10600M	301804	
	9	234×210×90	Встраиваемый	NEX5-C10900	301812	
			Навесной	NEX5-C10900M	301803	
	13	306×210×90	Встраиваемый	NEX5-C11300	301811	
			Навесной	NEX5-C11300M	301802	
	16	360×210×90	Встраиваемый	NEX5-C11600	301810	
			Навесной	NEX5-C11600M	301801	
	20	432×210×90	Встраиваемый	NEX5-C12000	301809	
			Навесной	NEX5-C12000M	301800	
	2	26	306×420×90	Встраиваемый	NEX5-C12600	301808
				Навесной	NEX5-C12600M	301799
32		360×420×90	Встраиваемый	NEX5-C13200	301807	
			Навесной	NEX5-C13200M	301798	
40		432×420×90	Встраиваемый	NEX5-C14000	301806	
			Навесной	NEX5-C14000M	301797	

NX8

Корпуса пластиковые модульные

Корпуса пластиковые модульные серии NX8 предназначены для установки автоматических выключателей, УЗО, АВДТ и прочих модульных устройств DIN-реечного крепления в жилых, административных, торговых и промышленных зданиях.

Оболочка корпуса изготовлена из ABS-пластика с металлическим основанием. Усовершенствованная, свободно открываемая и закрываемая прозрачная крышка для обрамления встраиваемых аппаратов, имеет самоблокировку в открытом положении.

В корпус встроены световой неоновый индикатор для указания наличия питания; он имеет эстетичный внешний вид и четкую индикацию.

Внутри корпуса установлены зажимы для подключения проводников защитного заземления и рабочей нейтрали. Возможен заказ корпуса другого цвета.

Надежная конструкция из прочного пластика гарантирует долгий срок службы электротехнического оборудования.



NX8

Структура условного обозначения

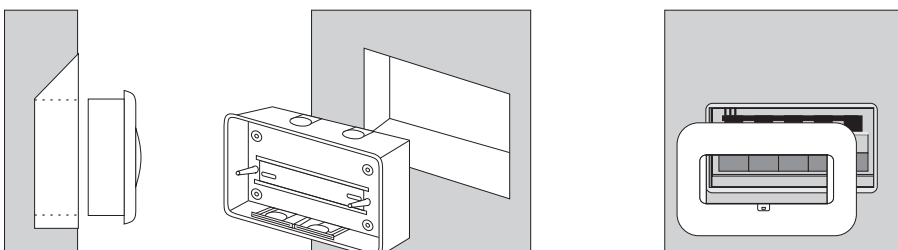
	NX8	X1	X2	X3
Обозначение серии				
Количество модулей шириной 18 мм: 5, 8, 12, 15, 20, 24				
Исполнение корпуса: (пусто) – навесной пластиковый J – встраиваемый пластиковый с металлическим основанием				
Степень защиты: IP30				

Пример обозначения: Модульный корпус пластиковый NX8-15 IP30 (R)

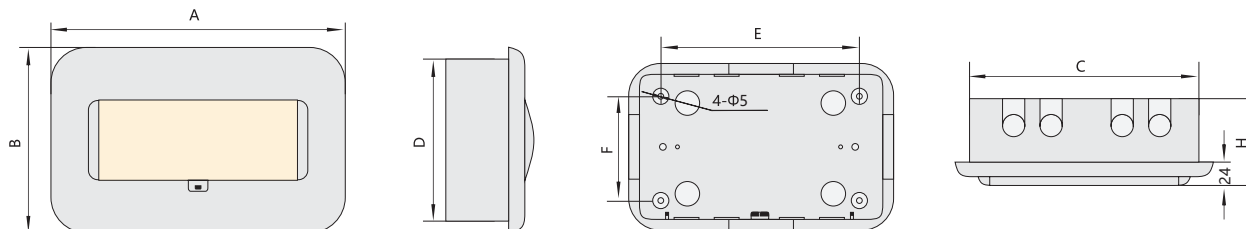
Основные технические параметры

Параметр	Значения	
Соответствие стандартам	ГОСТ IEC 61439-3	
Номинальный ток, А	100 (однофазный); 63 (трехфазный)	
Номинальное рабочее напряжение Ue, В при 50/60 Гц	230/415	
Исполнение по количеству рядов	1 ряд; 2 ряда	
Количество модулей шириной 18 мм	От 5 до 24	
Материал корпуса	ABS-пластик (основание металлическое)	
Цвет корпуса	RAL9016	
Степень защиты	IP30	
Условия эксплуатации	Рабочая температура	От -5°C до +40°C
	Температура хранения	От -25°C до +60°C
	Допустимое превышение температуры оболочки, °C	40

Последовательность монтажа корпуса встраиваемого исполнения



Габаритно-присоединительные размеры



Артикулы для заказа

Обозначение корпуса	Кол-во рядов	Количество модулей шириной 18 мм	Габаритные размеры, мм							Артикул
			A	B	C	D	E	F	H	
Корпуса пластиковые встраиваемые серии NX8										
NX8-5 IP30	1	5	184	200	164	180	114	130	105	216038
NX8-8 IP30	1	8	238	200	218	180	168	130	105	216040
NX8-12 IP30	1	12	310	200	290	180	240	130	105	216033
NX8-15 IP30	1	15	364	200	344	180	294	130	105	216035
NX8-20 IP30	1	20	274	350	254	330	204	280	105	216024
NX8-24 IP30	1	24	310	350	290	330	240	280	105	216037
Корпуса пластиковые встраиваемые с металлической основой серии NX8										
NX8-5J IP30	1	5	184	200	164	180	114	130	105	216039
NX8-8J IP30	1	8	238	200	218	180	168	130	105	216041
NX8-12J IP30	2	12	310	200	290	180	240	130	105	216034
NX8-15J IP30	2	15	364	200	344	180	294	130	105	216036
NX8-20J IP30	2	20	274	350	254	330	204	280	105	216023
NX8-24J IP30	2	24	310	350	290	330	240	280	105	216021

TH35-7.5

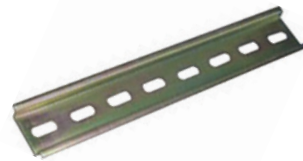
DIN-рейка монтажная

Монтажная DIN-рейка серии TH35-7.5 предназначена для установки автоматических выключателей, модульного оборудования, клеммников, держателей кабелей и других устройств.

Благодаря специальному профилю типа «омега» рейка позволяет быстро и надежно устанавливать на ней устройства с унифицированным креплением.

Вдоль всей длины рейки равномерно сделаны отверстия овальной формы, которые обеспечивают дополнительно удобство монтажа модульной аппаратуры

Монтажная серии TH35-7.5 применяется в распределительных щитах, шкафах управления и прочих низковольтных устройствах.



Структура условного обозначения

TH35-7.5 X1

Обозначение серии

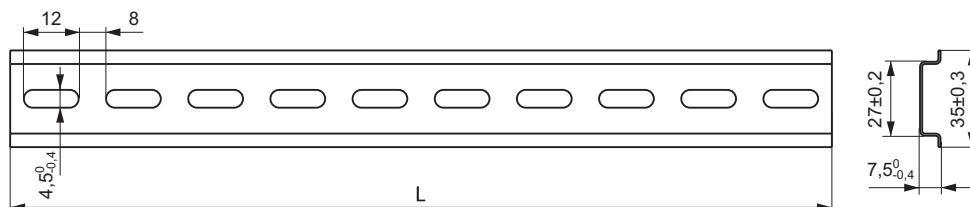
Длина DIN-рейки, см:
100см – 1 метр
200см – 2 метра

Пример обозначения: DIN-рейка оцинкованная TH35-7.5 200см

Основные технические параметры

Параметр	Значения	
Соответствие стандартам	ГОСТ Р 51322.1	
Модель или исполнение	DIN-рейка в соответствии с EN50022	
Материал	Сталь	
Защитное покрытие поверхности	Цинк	
Длина, мм	1000; 2000	
Ширина, мм	35±0,3	
Высота, мм	7,5	
Вид или марка материала	Оцинкованная сталь	
Количество монтажных отверстий	25; 50	
Размер крепежного отверстия, мм	12x4,5	
Условия эксплуатации	Рабочая температура	От -5°C до +40°C
	Температура хранения	От -25°C до +60°C

Габаритно-присоединительные размеры



Артикулы для заказа

Наименование	Артикул
DIN-рейка оцинкованная TH35-7.5 200см	570002
DIN-рейка оцинкованная TH35-7.5 100см	570003

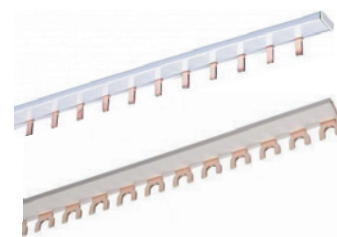
PIN и FORK

Шины соединительные

Шины соединительные типа PIN и FORK предназначены для удобного и безопасного подключения большинства модульного оборудования с шириной полюса 18 мм в сетях переменного тока с номинальным напряжением 230/400 В и частотой 50 Гц.

Шина соединительная представляет собой пластину из медного сплава, которая размещена в пластиковом корпусе, выполненном из негорючего пластика.

От этой пластины отходят штыри, которые вставляются в клеммы модульного оборудования. Форма отходящих штырей определяет тип соединительной шины: одноштырьковая – тип PIN; двухштырьковая – тип FORK.



Структура условного обозначения

Обозначение серии

Тип шины: PIN – одноштырьковая
 FORK – двухштырьковая

Количество полюсов: 1P; 1P+N; 2P; 3P; 4P

Номинальный ток In, А: 40; 63; 100

Длина: 1000 мм; 12 модулей (по 18 мм)

Пример обозначения: Шина соединительная типа FORK 1P, 63А, L=1000мм (R)

X1 X2 X3 X4

Основные технические параметры

Параметр	Значения	
Исполнение	PIN – одноштырьковая FORK – двухштырьковая	
Количество полюсов	1P; 1P+N; 2P; 3P; 4P	
Номинальный ток In, А	40; 63; 100	
Номинальный кратковременно выдерживаемый ток Iscw, кА	12	
Номинальное рабочее напряжение Ue, В при 50 Гц	230/400	
Импульсное выдерживаемое напряжение Uimp, кВ	4	
Длина	1000 мм, 12 модулей (по 18 мм)	
Поперечное сечение, мм ²	10 (63 А); 16 (100А)	
Материал шины	Медь	
Степень загрязнения	2	
Установка и присоединение	Положение относительно аппаратов	Сверху или снизу
	Момент затяжки винтов, Нм	Определяется номинальным током подключаемого оборудования
Условия эксплуатации	Температура эксплуатации	От -5°C до +40°C
	Относительная влажность, не более	90% при +20°C; 50% при +40°C
	Высота над уровнем моря, не более	2000 м

Артикулы для заказа

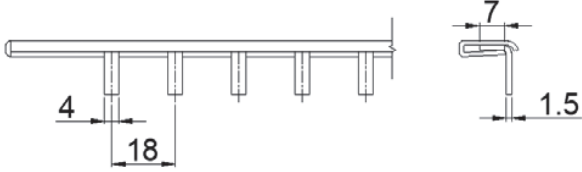
Исполнение по количеству полюсов	Сечение и длина шины			
	10 мм ²		16 мм ²	
	1000 мм	12 модулей (по 18 мм)	1000 мм	12 модулей (по 18 мм)
Шины соединительные типа PIN				
1P	811000	394666	811004	390532
2P	811001	394667	811005	394670
3P	811002	394668	811006	390535
4P	811003	394669	811007	394671
1P+N, 36 мм	811018	394680	–	–
1P+N, 45 мм	811019	394681	–	–
1P+N, для NB2LE (18мм)	263760	390534	–	–
Шины соединительные типа FORK				
1P	811008	394672	811012	390533
2P	811009	394673	811013	394676
3P	811010	394674	811014	390536
4P	811011	394675	811015	394677

Габаритно-присоединительные размеры

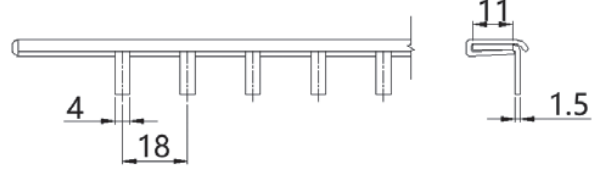
PIN

1P PIN

10 мм²

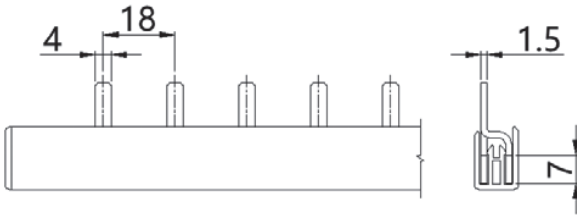


16 мм²



2P PIN

10 мм²

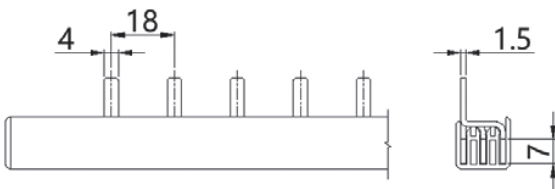


16 мм²



3P PIN

10 мм²



16 мм²

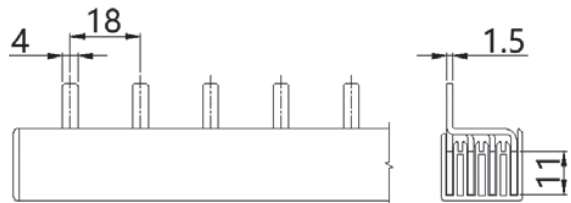


4P PIN

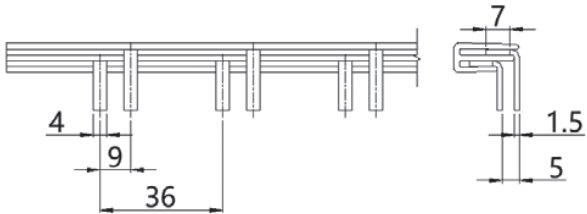
10 мм²



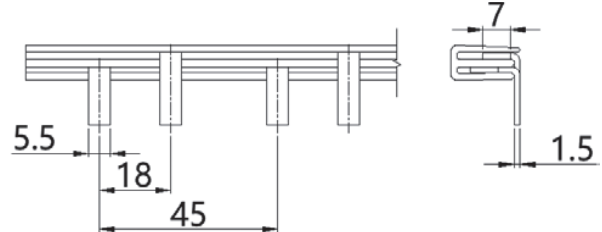
16 мм²



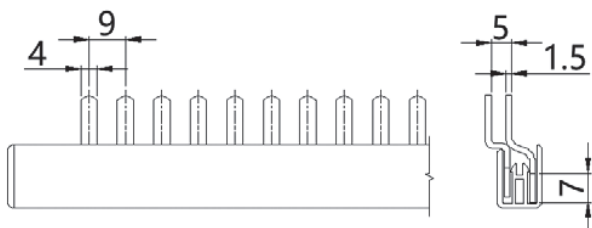
1P+N PIN (для АВДТ 36 мм)



1P+N PIN (для АВДТ 45 мм)



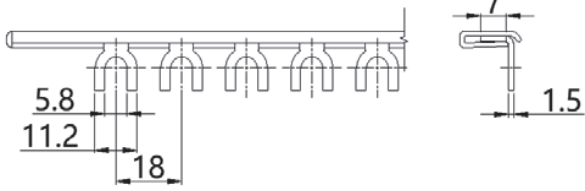
1P+N PIN (для NB2LE)



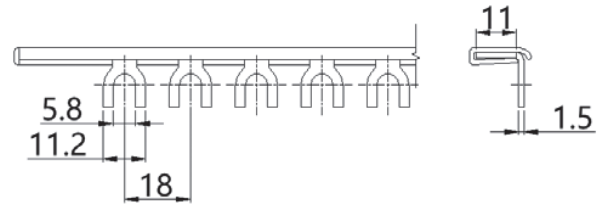
FORK

1P FORK

10 MM²

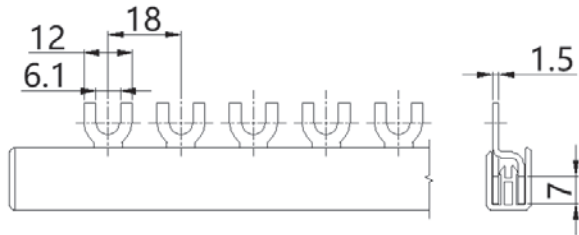


16 MM²

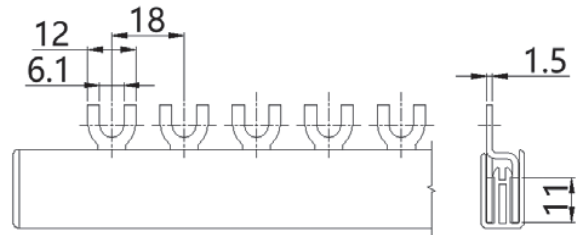


2P FORK

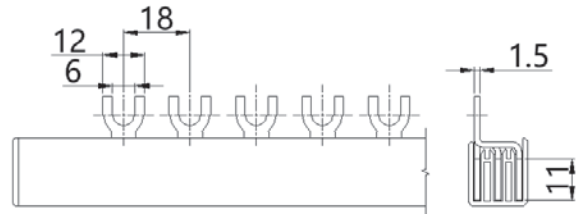
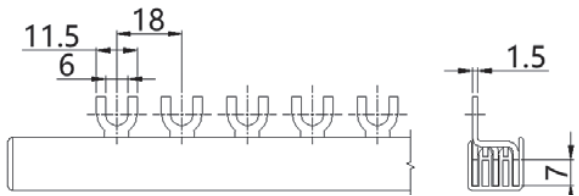
10 MM²



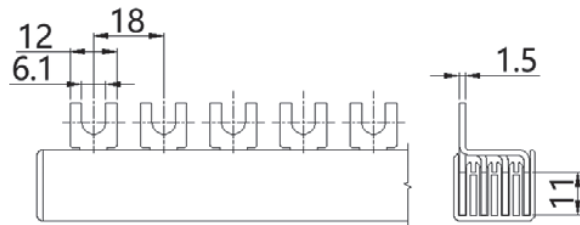
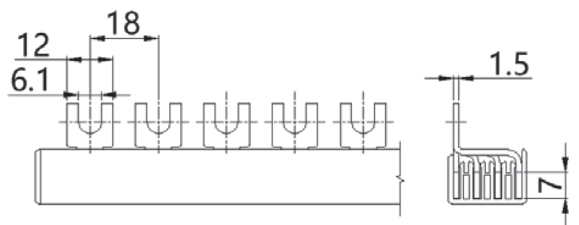
16 MM²



3P FORK



4P FORK



Заглушки для соединительных шин

Торцевые заглушки для соединительных (гребенчатых) шин предназначены для исключения возможного поражения электрическим током из-за случайного прикосновения к токоведущим частям при монтажных работах, а также техническом и ремонтном обслуживании распределительных щитов.

Они крепятся на торцах шин для изоляции токоведущих частей.

Заглушки подходят для применения со всеми видами шин соединительных типа PIN и FORK на номинальные токи 63 и 100 А.

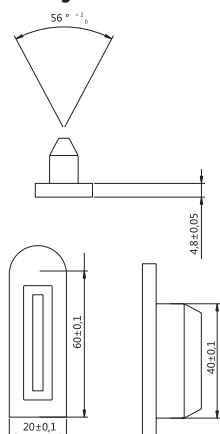


Основные технические параметры

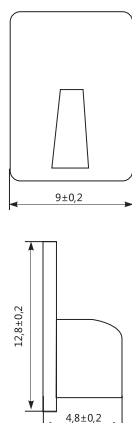
Параметр	Значения	
Тип шины	PIN; FORK	
Количество полюсов шины	1P; 2P; 3P; 4P	
Номинальное рабочее напряжение Ue, В при 50 Гц	230/400	
Материал корпуса	Пластик	
Установка	На торцах соединительных шин	
Условия эксплуатации	Температура эксплуатации	От -5°C до +40°C
	Относительная влажность, не более	90% при +20°C; 50% при +40°C
	Высота над уровнем моря, не более	2000 м

Габаритно-присоединительные размеры

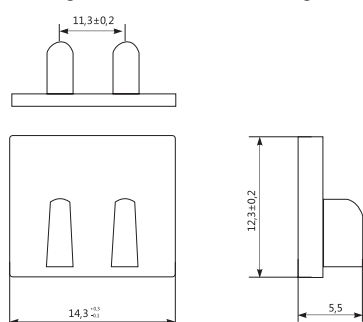
Заглушка на 1-полюсную шину



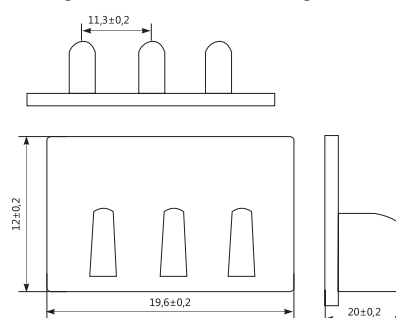
Заглушка на 2-полюсную шину



Заглушка на 3-полюсную шину



Заглушка на 4-полюсную шину



Артикулы для заказа

Исполнение заглушки для шины по количеству полюсов	Номинальный ток шины	
	63 А	100 А
1P	811999	811995
2P	811998	811994
3P	811997	811993
4P	811996	811992

NTJ2

Блоки распределительные

Блоки распределительные (кросс-модули) серии NTJ2 предназначены для установки в распределительных щитах для распределения электроэнергии с вводного аппарата или проводника на отходящие линии в цепях переменного и постоянного тока с номинальным напряжением до 400 В.

Встроенные шины выполнены из высококачественной латуни, каждая шина отдельно изолирована. Изолирующая задняя панель и прозрачная защитная крышка изготовлены из самозатухающего пластика.

Блоки распределительные серии NTJ2 позволяют удобно и надежно выполнять соединения в электрических распределительных щитах, так как монтаж посредством винтов исключает вероятность некачественного или неплотного соединения проводов.

Блоки распределительные серии NTJ2 соответствуют требованиям ГОСТ IEC 60947-1 и ГОСТ IEC 60947-7-1.



Структура условного обозначения

NTJ2 – X1/X2 X3

Обозначение серии

Номинальный ток In, A: 125

Количество внутренних шин: 2 – две шины

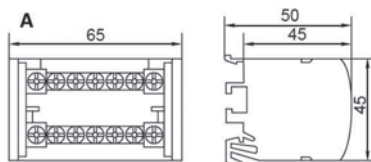
Количество клемм отходящих линий: 07 – 7 клемм

Пример обозначения: Блок распределительный (Кросс-модуль) на DIN 2x7 NTJ2-125/207

Основные технические параметры

Параметр	Значения	
Номинальный ток In, А	125	
Количество фаз	1	
Количество клемм отходящих линий	7	
Номинальное рабочее напряжение Ue, В при 50 Гц	400	
Напряжение по изоляции Ui, В	500	
Номинальный кратковременно допустимый ток Icw/Ic, кА	20	
Наличие шины рабочей нейтрали N	Да	
Наличие шины защитного заземления PE	Да	
Габаритные размеры, мм	65 x 45 x 50	
Количество и диаметр отверстий в шине	5×5,3 мм + 2×7,5 мм	
Установка и присоединение	Способы установки	На DIN-рейку 35 мм; на панель щита двумя винтами
	Размер крепежных болтов	M4
	Момент затяжки винтов, Нм	2,5
Условия эксплуатации	Температура эксплуатации	От -25°C до +70°C
	Относительная влажность, не более	90% при +20°C; 50% при +40°C
	Высота над уровнем моря, не более	2000 м

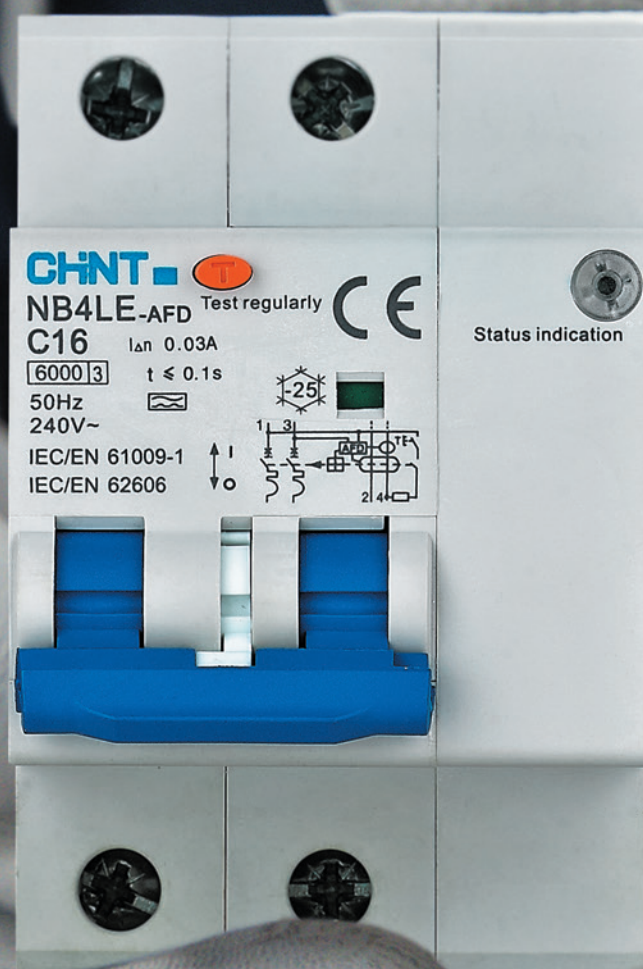
Габаритно-присоединительные размеры



Артикулы для заказа

Наименование	Артикул
Блок распределительный (Кросс-модуль) на DIN 2x7 NTJ2-125/207	810000

Техническое приложение



Времятоковые характеристики срабатывания

Времятоковая характеристика срабатывания автоматического выключателя – это зависимость времени срабатывания выключателя от протекающего через него тока.

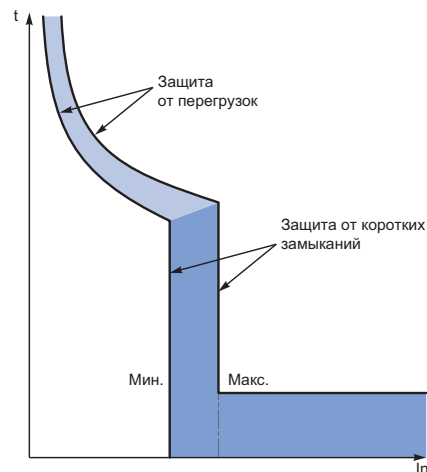
Характеристика состоит из двух участков:

- ▶ защита от перегрузки (расцепитель с обратнозависимой выдержкой времени): чем больше ток, тем меньше время срабатывания;
- ▶ защита от короткого замыкания (расцепитель мгновенного срабатывания): когда ток превышает уставку защиты, выключатель отключается за время менее 10 мс.

Далее на графиках приведена зависимость времени срабатывания автоматического выключателя от протекающего через него тока.

Например: автоматический выключатель серии NB1 C40 ($I_n = 40 \text{ A}$, характеристика C), отключит ток $I = 200 \text{ A}$ ($5 \times I_n$) за:

- ▶ минимальное время: 10 мс;
- ▶ максимальное время: 20 мс.



Времятоковые характеристики согласно стандарту ГОСТ IEC 60947-2

Номер испытания	Испытательный ток	Состояние при включении	Предельное время срабатывания/ несрабатывания	Ожидаемый результат	Примечание
a	$1,05 I_n$	Холодное состояние	$t \leq 1 \text{ ч}$ (для $I_n \leq 63 \text{ A}$) $t \leq 2 \text{ ч}$ (для $I_n > 63 \text{ A}$)	Несрабатывание	–
b	$1,30 I_n$	Сразу после испытания «а»	$t < 1 \text{ ч}$ (для $I_n \leq 63 \text{ A}$) $t \leq 2 \text{ ч}$ (для $I_n > 63 \text{ A}$)	Срабатывание	Ток непрерывно увеличивается в течение 5 с
c	$2 I_n$	Холодное состояние	$1 \text{ с} < t \leq 120 \text{ с}$	Срабатывание	–
d	$7 I_n$	Холодное состояние	$t \leq 0,2 \text{ с}$	Несрабатывание	Ток создается включением вспомогательного выключателя
e	$10 I_n$	Холодное состояние	$t < 0,2 \text{ с}$	Срабатывание	Ток создается включением вспомогательного выключателя

Времятоковые характеристики согласно стандарту ГОСТ IEC 60898-1

Номер испытания	Тип характеристики	Испытательный ток	Состояние при включении	Предельное время срабатывания/ несрабатывания	Ожидаемый результат	Примечание
a	B, C, D	$1,13 I_n$	Холодное состояние	$t \leq 1 \text{ ч}$ (для $I_n \leq 63 \text{ A}$) $t \leq 2 \text{ ч}$ (для $I_n > 63 \text{ A}$)	Несрабатывание	–
b	B, C, D	$1,45 I_n$	Сразу после испытания «а»	$t < 1 \text{ ч}$ (для $I_n \leq 63 \text{ A}$) $t < 2 \text{ ч}$ (для $I_n > 63 \text{ A}$)	Срабатывание	Ток непрерывно увеличивается в течение 5 с
c	B, C, D	$2,55 I_n$	Холодное состояние	$1 \text{ с} < t < 60 \text{ с}$ (при $n \leq 32 \text{ A}$) $1 \text{ с} < t < 120 \text{ с}$ (при $I_n > 32 \text{ A}$)	Срабатывание	–
d	B	$3 I_n$	Холодное состояние	$t \leq 0,1 \text{ с}$	Несрабатывание	Ток создается включением вспомогательного выключателя
	C	$5 I_n$				
	D	$10 I_n$				
e	B	$5 I_n$	Холодное состояние	$t < 0,1 \text{ с}$	Срабатывание	Ток создается включением вспомогательного выключателя
	C	$10 I_n$				
	D	$20 I_n$				

Выбор типа времятоковой характеристики

Согласно ГОСТ IEC 60898-1 модульные автоматические выключатели имеют три типа характеристик отключения от сверхтока для различных областей применения:

- ▶ Характеристика B: $3-5 I_n$; защита от перегрузок и коротких замыканий электронных компонентов, кабельных линий большой длины в сетях с системами заземления TN и IT.
- ▶ Характеристика C: $5-10 I_n$; защита от перегрузок и коротких замыканий цепей общего назначения, например, распределения и освещения.
- ▶ Характеристика D: $10-20 I_n$; защита от перегрузок и коротких замыканий нагрузок с пусковыми бросками тока.

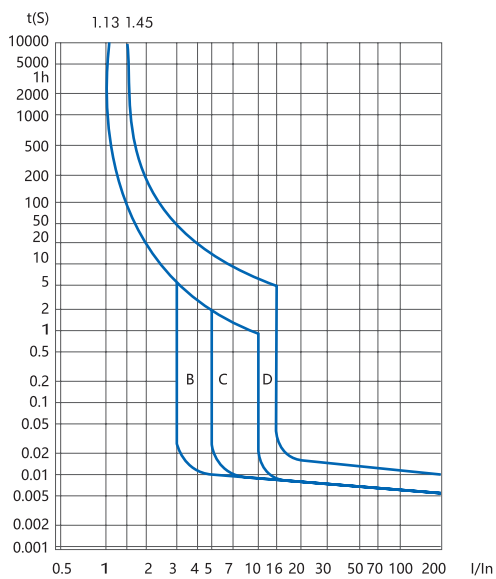
Времятоковые характеристики

Автоматические выключатели и АВДТ

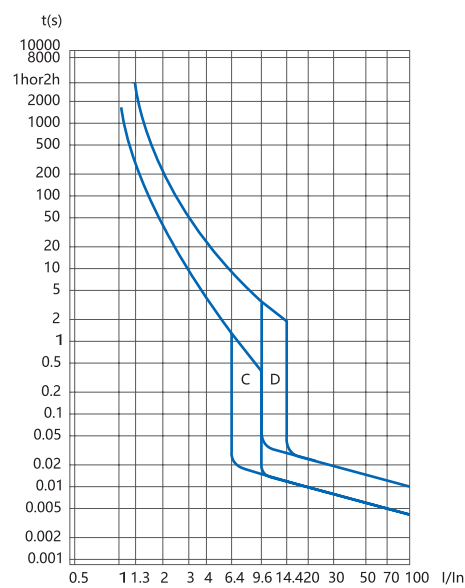
NXB-63 (H,S); NXB-125

NXBL-40Y; NXBLE-63; NXBLE-63Y; NXBLE-63YH; NXBLE-125

ГОСТ IEC 60898-1 и 61009-1

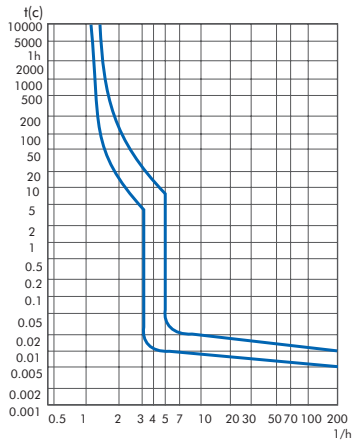


ГОСТ IEC 60947-2

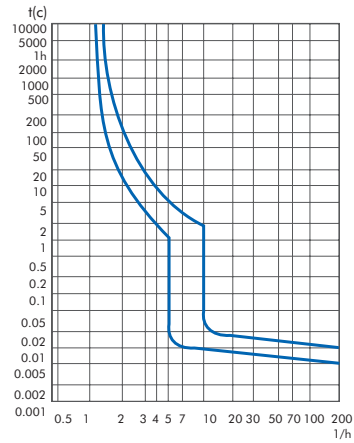


Автоматические выключатели NB1-63(H)

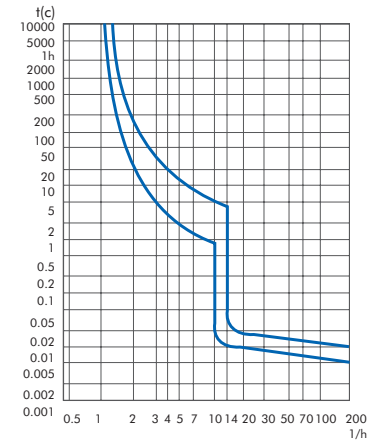
Кривая В (ГОСТ IEC 60898-1)



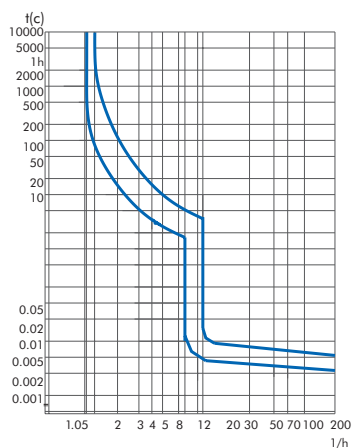
Кривая С (ГОСТ IEC 60898-1)



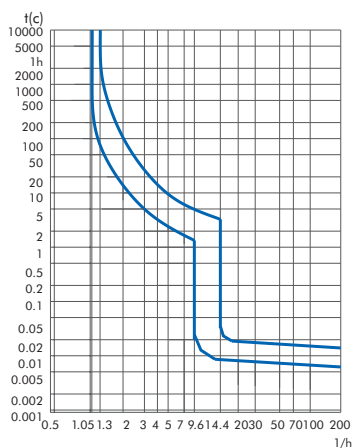
Кривая D (ГОСТ IEC 60898-1)



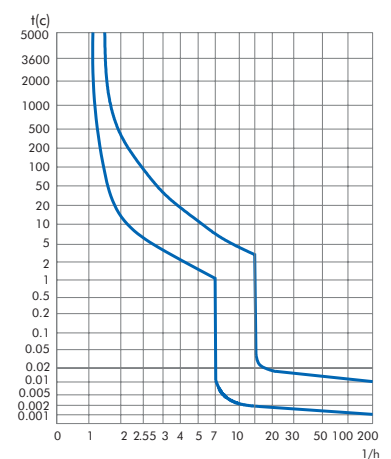
$I_i = 10I_n$ (ГОСТ IEC 60947-2)



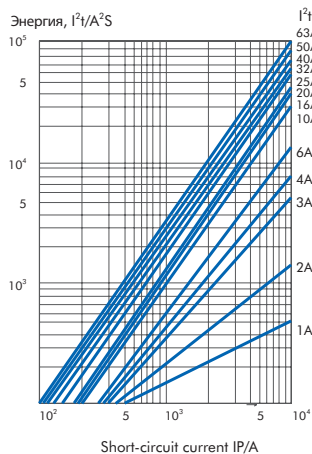
$I_i = 12I_n$ (ГОСТ IEC 60947-2)



Кривая В



Кривые ограничения энергии



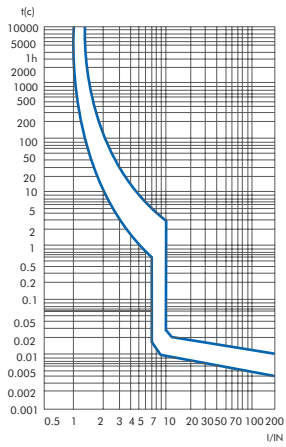
Кривые токоограничения для однофазной сети 230 В или трёхфазной сети 400 В (система TN или TT)

Токоограничение автоматического выключателя выражается в виде кривых, которые отображают, в зависимости от ожидаемого тока короткого замыкания (ток КЗ при отсутствии защитного устройства), тепловую энергию (в A^2c).

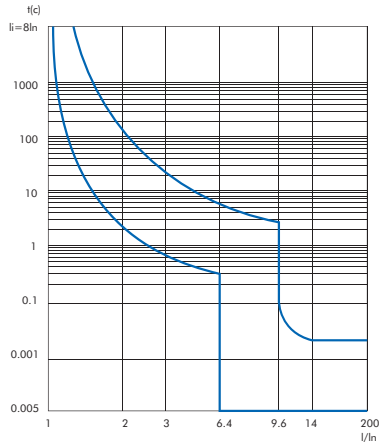
Это значение, умноженное на сопротивление любого элемента, через который проходит ток короткого замыкания, позволяет определить тепловую энергию, выделяемую этим элементом.

Автоматические выключатели

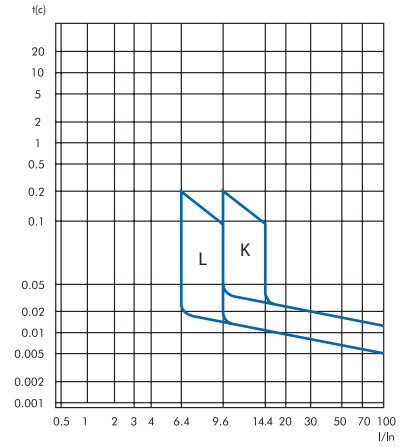
NB1-63DC



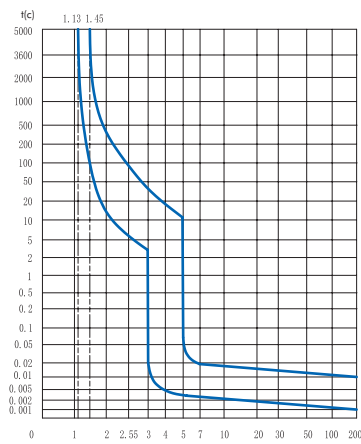
NBP-63R



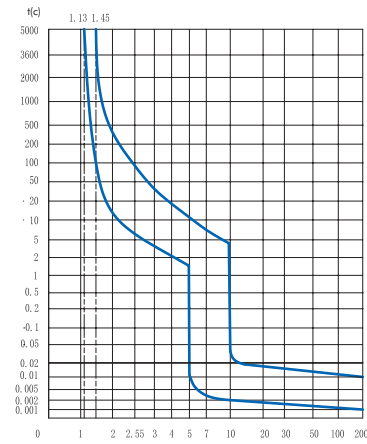
NB8-63M



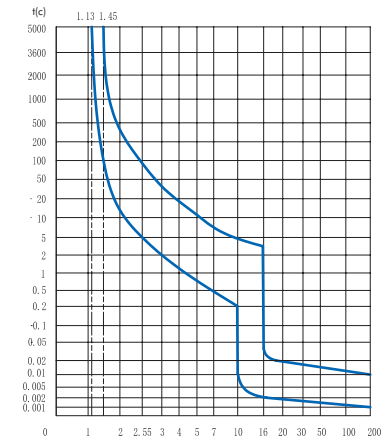
NB8-40J Кривая В



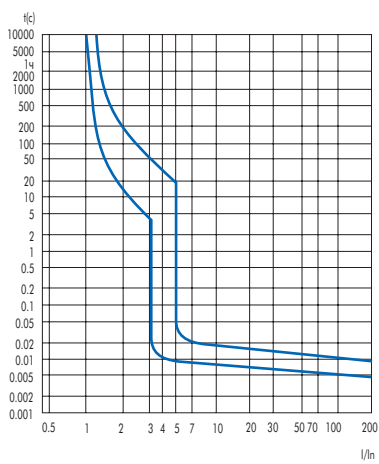
Кривая С



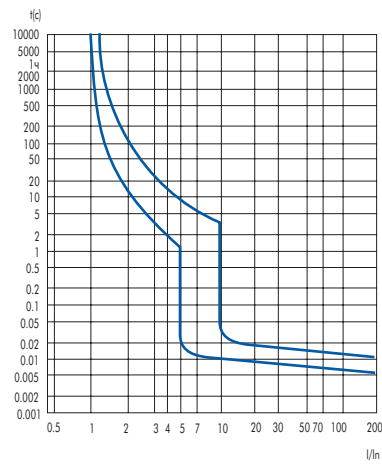
Кривая D



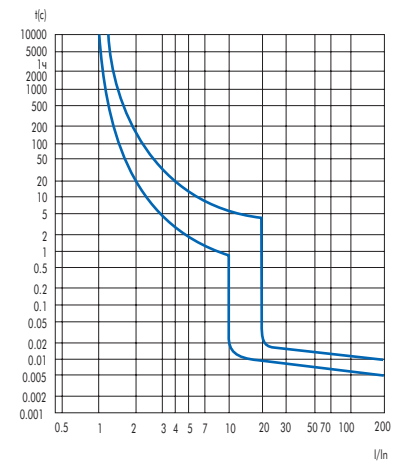
NB8-125R Кривая В



Кривая С



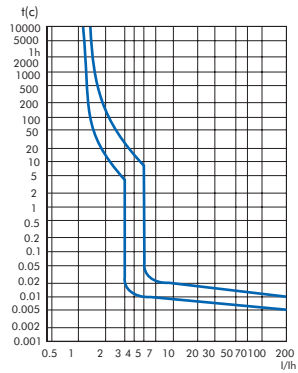
Кривая D



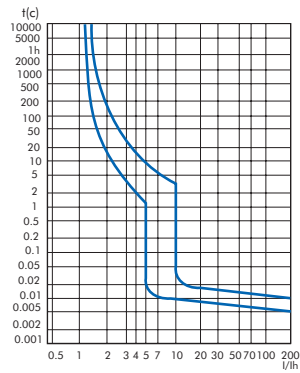
Автоматические выключатели дифференциального тока (АВДТ)

NB1L; NB1L-32; NB1L-40; NB1L-63

Кривая В

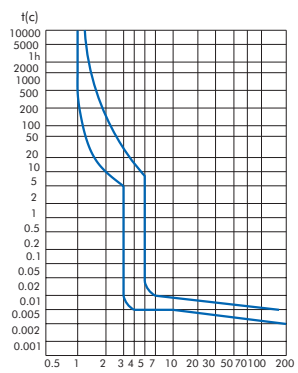


Кривая С

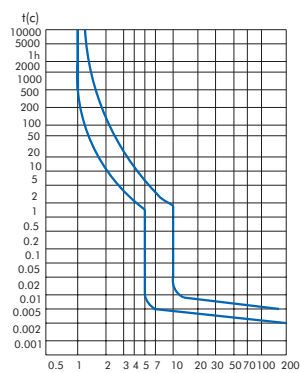


NB2LE

Кривая В

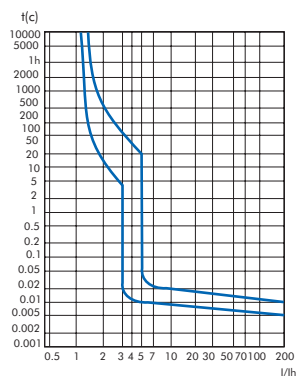


Кривая С

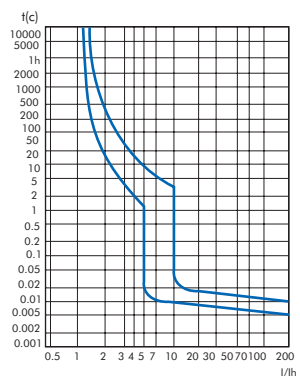


NB310L

Кривая В

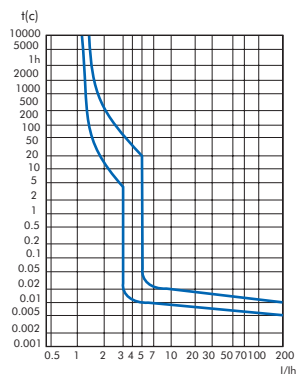


Кривая С

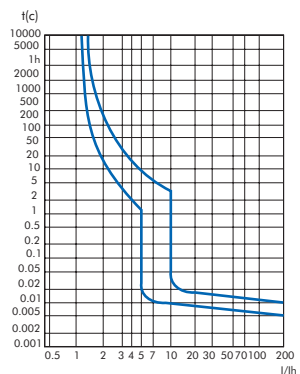


NB4LE-AFD

Кривая В



Кривая С



Влияние температуры окружающей среды

Номинальный рабочий ток автоматического выключателя зависит от температуры окружающей среды, в которой эксплуатируется автоматический выключатель. Температура окружающей среды — это температура внутри распределительного щита, в котором установлены автоматические выключатели. Контрольная температура калибровки тепловых расцепителей составляет 30 °С.

Значения сниженного номинального тока в зависимости от температуры окружающей среды приведены в таблице ниже.

Автоматические выключатели и АДТ серии NEXT

Кратность к ном. току $\times I_n$, А	Температура окружающей среды										
	-35°C	-20°C	-10°C	0°C	10°C	20°C	30°C	40°C	50°C	60°C	70°C
1 ÷ 6	1,28	1,25	1,18	1,13	1,08	1,03	1	0,96	0,91	0,87	0,82
10 ÷ 25	1,27	1,24	1,19	1,13	1,07	1,02	1	0,96	0,91	0,87	0,82
32 ÷ 40	1,27	1,24	1,19	1,13	1,08	1,04	1	0,97	0,92	0,88	0,83
50 ÷ 63	1,28	1,25	1,18	1,13	1,08	1,03	1	0,96	0,91	0,87	0,82
80 ÷ 125	1,28	1,25	1,19	1,13	1,08	1,03	1	0,96	0,91	0,87	0,82

Автоматические выключатели серии NB

Номинальный ток I_n , А	Температура окружающей среды											
	-35°C	-20°C	-10°C	0°C	10°C	20°C	30°C	40°C	50°C	60°C	70°C	-35°C
1	1,3	1,26	1,23	1,19	1,15	1,11	1,05	1	0,96	0,93	0,88	0,83
2	2,6	2,52	2,46	2,38	2,28	2,2	2,08	2	1,92	1,86	1,76	1,66
3	3,9	3,78	3,69	3,57	3,42	3,3	3,12	3	2,88	2,79	2,64	2,49
4	5,2	5,04	4,92	4,76	4,56	4,4	4,16	4	3,84	3,76	3,52	3,32
6	7,80	7,56	7,38	7,14	6,84	6,6	6,24	6	5,76	5,64	5,28	4,98
10	13,20	12,7	12,5	12	11,5	11,1	10,6	10	9,6	9,3	8,9	8,40
16	21,12	20,48	20	19,2	18,4	17,76	16,96	16	15,36	14,88	14,24	10,92
20	26,40	25,6	25	24	23	22,2	21,2	20	15,36	18,6	17,8	16,80
25	33	32	31,25	30	28,75	27,75	26,5	25	24	23,25	22,25	21
32	42,56	41,28	40	38,72	37,12	35,52	33,92	32	30,72	29,76	28,16	26,88
40	53,20	51,2	50	48	46,4	44,8	42,4	40	38,4	37,2	35,6	33,60
50	67	65,5	63	60,5	58	56	53	50	48	46,5	44	41,50
63	83,79	81,9	80,01	76,86	73,71	70,56	66,78	63	60,48	58,9	55,44	52,29
80	105,3	102,1	99,6	95,9	92,1	88,7	84,2	80	75,6	74,6	70,7	65,8
100	131,6	127,6	124,5	119,9	115,1	110,9	105,3	100	94,5	93,2	88,4	82,3
125	164,5	159,5	155,6	149,9	143,8	138,7	131,6	125	118,2	116,5	110,5	102,8

АДТ серии NB и УЗДП

Температура	-25°C	-20°C	-10°C	0°C	10°C	20°C	30°C	40°C	50°C	60°C	70°C
Коэффициент корректировки номинального тока	1,27	1,25	1,20	1,15	1,10	1,05	1,00	0,95	0,90	0,85	0,80

Установка в ряд в небольшом корпусе нескольких одновременно работающих автоматических выключателей вызывает повышение температуры внутри корпуса, а значит и снижение номинального тока выключателей.

В этом случае к уже сниженному (в соответствии с температурой окружающей среды) номинальному току выключателей необходимо применить дополнительный понижающий коэффициент 0,8.

Снижение температуры окружающей среды вызывает повышение порога срабатывания тепловой защиты автоматического выключателя.

Если существует вероятность изменения температуры в широком диапазоне, то необходимо проверить следующее:

- ▶ разность между максимальным током нагрузки и минимальным порогом срабатывания автоматического выключателя для минимальной температуры окружающей среды, чтобы исключить несрабатывание выключателя;
- ▶ разность между длительно допустимым током кабеля и максимальным порогом срабатывания автоматического выключателя для максимальной температуры окружающей среды, чтобы исключить ложные срабатывания выключателя.

Изменение характеристик выключателей в зависимости от высоты над уровнем моря

До высоты 2000 м над уровнем моря значения параметров автоматических выключателей не изменяются.

С увеличением высоты эксплуатации выключателей уменьшается номинальный ток. В таблице ниже приведена зависимость этих параметров от высоты применения.

Высота над уровнем моря, не более, м	2000	3000	4000	5000
Диэлектрические свойства, В	3000	2500	2000	1800
Номинальное рабочее напряжение U_e , В	440	440	440	440
Номинальный ток I_n , А при 30 °С	1 I_n	0,95 I_n	0,93 I_n	0,90 I_n

Применение выключателей для сетей постоянного тока

Принципиальные электрические схемы



Аппараты дифференциальной защиты

Выбор типа устройства

Тип устройства	Описание
B	Защита от синусоидальных переменных, пульсирующих постоянных и сглаженных постоянных токов утечки
AC	Защита только от синусоидальных переменных токов утечки.
A	Защита как от синусоидальных, так и от пульсирующих постоянных токов утечки.
S, G/SI	Защита от синусоидальных дифференциальных токов переменного тока, а также импульсных дифференциальных токов постоянного тока независимо от того, возникают ли они внезапно или медленно. Этот тип имеет фильтр от ложных срабатываний, вызванных гармониками и переходными процессами. Устройство этого типа выдерживают воздействие импульса 8/20 мкс амплитудой 3000 А.

Выбор типа устройства

Дифференциальный ток $I_{\Delta n}$	Описание
10 мА	Защита человека от косвенного прикосновения, например применение в ванной комнате.
30 мА	Защита человека от поражения электрическим током, а также розеточных групп и общих цепей небольшой протяженности (сравнимых с квартирной или офисной проводкой).
100 мА	Защита от не прямых контактов в цепях большей протяженности, состоящих из несколько сегментов, и защита каждого из сегментов выполняется отдельным устройством.
300 мА и более	Защита от возникновения пожаров, поэтому иногда называются «противопожарным».

Выбор типа устройства

Тип устройства	Описание
Мгновенный	Мгновенное срабатывание (без выдержки времени)
G/SI	Срабатывание за время менее 10 мс (малая выдержка времени)
S(селективный)	Срабатывание с выдержкой времени для обеспечения полной селективности с нижестоящим устройством защиты от токов утечки

Рекомендации по монтажу и подключению

Номинальный ток In, А	1 - 13	13 - 16	16 - 25	25 - 32	32 - 50	50 - 80	80 - 100	100 - 125
Жесткие (одно- и многопроволочные провода)	1,0 - 2,5	1,0 - 4,0	1,5 - 6,0	2,5 - 10,0	4,0 - 16,0	10,0 - 25,0	16,0 - 35,0	24,0 - 50,0
Гибкие провода	1,0 - 2,5	1,0 - 4,0	1,5 - 6,0	2,5 - 6,0	4,0 - 10,0	10,0 - 16,0	16,0 - 25,0	25,0 - 35,0
Момент затяжки, Н·м	2,0					2,5		3,5

УЗДП

Номинальный ток In, А	6	10,13	16, 20	25	32
Сечение медного провода, мм ²	1,0	1,5	2,5	4	6
Момент затяжки, Н·м	2,0				

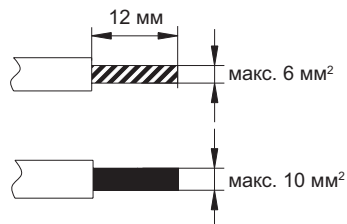
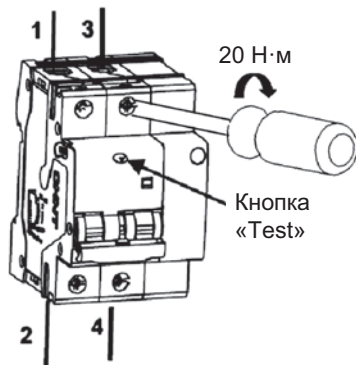
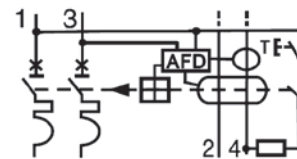


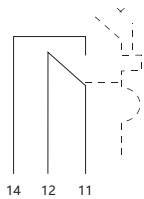
Схема подключения



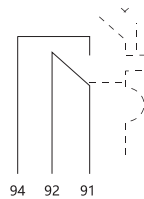
Электрические схемы дополнительных устройств

Вспомогательные контакты (индикация состояния аппарата ВКЛ/ОТКЛ)

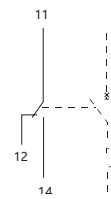
AX-5, XF9



AX-X1

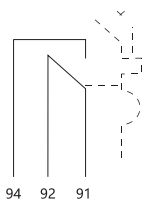


AX-X3

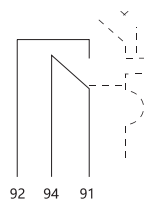


Сигнальные контакты (индикация аварийного срабатывания аппарата)

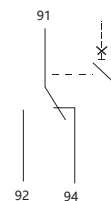
XF9J



AL-X1

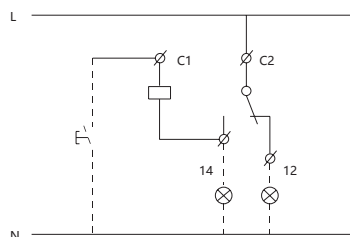


AL-X3



Независимые расцепители

SHT-X1, SHT-X3



Россия

ООО «Чинт Электрик»
Москва, Автозаводская, 23А, к2
Бизнес-центр «Парк Легенд»
Тел.: +7 (800) 222-61-41
Тел.: +7 (495) 540-61-41
E-mail: info@chint.ru
www.chint.ru
t.me/chintrussia
vk.com/chintrussia



chint.ru



[chintrussia](https://t.me/chintrussia)

© Все права защищены компанией CHINT

Информация и характеристики, указанные в этом документе, могут быть изменены производителем без предварительного уведомления пользователей. Актуальная информация по оборудованию представлена на сайте www.chint.ru.